

Преобразователи давления измерительные 2051

на базе протокола FOUNDATION™ fieldbus



ROSEMOUNT

Преобразователи давления измерительные 2051

▲ ПРЕДОСТЕРЕЖЕНИЕ

До начала работы с устройством следует ознакомиться с настоящим руководством. В целях безопасности персонала, системы и достижения оптимальной производительности продукта до его установки, эксплуатации или техобслуживания следует удостовериться в правильном толковании содержащихся в инструкции сведений.

Ниже приведена контактная информация для обращения за технической поддержкой:

Центр по обслуживанию клиентов

1-800-999-9307 (с 7 утра до 7 вечера по центральному поясному времени)

Соединенные Штаты Америки — 1-800-999-9307 (с 7 утра до 7 вечера по центральному поясному времени)

Азиатско-Тихоокеанский регион — 65 777 8211

Европа/Ближний Восток/Африка — 49 (8153) 9390

Североамериканский центр поддержки

Обслуживание оборудования.

1-800-654-7768 (круглосуточно, включая Канаду)

За пределами этих зон обращайтесь к местным представителям компании Emerson Process Management.

▲ ПРЕДУПРЕЖДЕНИЕ

Приборы, описанные в данном документе, НЕ предназначены для применения в атомной промышленности. Использование приборов в условиях, требующих применения специального оборудования, аттестованного для атомной промышленности, может привести к ошибкам измерений.

Для получения информации о приборах производства компании Rosemount, аттестованных для применения в атомной промышленности, следует обращаться в местное торговое представительство Rosemount.

Раздел 1. Введение

1.1	Общие сведения	1
1.2	Использование руководства	1
1.3	Рассматриваемые модели	1
1.4	Блок-схема установки измерительных преобразователей на базе Foundation fieldbus	2
1.5	Общие сведения об измерительных преобразователях	2
1.6	Техническая поддержка	3
1.7	Файлы хост-системы	4
1.8	Переработка и утилизация изделия	4

Раздел 2. Конфигурация

2.1	Описание конфигурации	5
2.1.1	Интерфейсы на базе DD и DTM™	5
2.1.2	Дерево меню устройства	5
2.1.3	Базовая организация	5
2.1.4	Главный экран	6
2.1.5	«Overview» (Общие сведения)	7
2.1.6	«Configure» (Конфигурация)	7
2.1.7	«Service Tools» (Служебные инструменты)	9
2.1.8	Навигация	11
2.1.9	Классический вид	12
2.2	Указания по технике безопасности	13
2.2.1	Проверка текущей версии драйвера устройства	13
2.3	Возможности устройства	14
2.3.1	Активный планировщик связей	14
2.3.2	Возможности	14
2.4	Адрес узла	15
2.5	Общая информация о функциональных блоках	15
2.5.1	Функциональные блоки Foundation fieldbus	15
2.5.2	Режимы	17
2.5.3	Копирование блоков	18
2.5.4	Моделирование	18
2.6	Блок ресурсов	19
2.6.1	Параметры FEATURES и FEATURES_SEL	19
2.6.2	MAX_NOTIFY	20
2.6.3	Предупреждающая и аварийная сигнализация	20
2.6.4	Обзор предупреждающих сигналов PlantWeb	24
2.7	Базовая настройка устройства	25
2.7.1	«Configure» (Конфигурация)	26

2.8	Функциональный блок аналогового входа (AI)	30
2.8.1	Конфигурация блока AI	30
2.9	Расширенная настройка устройства	37
2.9.1	Общая конфигурация	37
2.9.2	Демпфирование	38
2.9.3	Масштабирование манометра	39
2.9.4	Локальный дисплей (ЖК-дисплей)	39
2.9.5	Режим	41
2.9.6	Конфигурация предупреждающих сигналов NE107 и PlantWeb	42
2.9.7	Моделирование предупреждающих сигналов	44
2.9.8	Блокировка записи	45

Раздел 3. Установка аппаратного обеспечения

3.1	Общие сведения	47
3.2	Указания по технике безопасности	47
3.2.1	Предупреждения	48
3.3	Требования	48
3.4	Механические требования	49
3.5	Требования к окружающей среде	49
3.6	Маркировка	49
3.6.1	Приемная бирка	49
3.6.2	Маркировка измерительного преобразователя	50
3.7	Порядок установки	50
3.7.1	Монтаж измерительного преобразователя	50
3.7.2	Импульсные линии	55
3.7.3	Технологические соединения	56
3.7.4	Поворот корпуса	58
3.8	Сертификаты для эксплуатации во взрывоопасных зонах	58
3.9	Клапанные блоки Rosemount 305, 306 и 304	59
3.9.1	Порядок установки интегрального клапанного блока Rosemount 305	60
3.9.2	Порядок установки интегрального клапанного блока Rosemount 306	60
3.9.3	Порядок установки стандартного клапанного блока Rosemount 304	60
3.9.4	Принцип действия интегрального клапанного блока	61
3.10	Измерение уровня жидкости	63
3.10.1	Открытые резервуары	63
3.10.2	Закрытые резервуары	63

Раздел 4. Электромонтаж

4.1	Общие сведения	67
4.2	Указания по технике безопасности	67
4.3	ЖК-дисплей	68
4.3.1	Поворот ЖК-дисплея	68
4.4	Конфигурация защиты и моделирования измерительного преобразователя	69
4.4.1	Настройка переключателя безопасности	69
4.4.2	Настройка переключателя моделирования	70
4.5	Требования к электромонтажу	70
4.5.1	Монтаж кабелепроводов	70
4.5.2	Источник питания для платы Foundation fieldbus	71
4.6	Проводка	71
4.6.1	Проводка измерительного преобразователя	71
4.6.2	Заземление измерительного преобразователя	72

Раздел 5. Эксплуатация и техническое обслуживание

5.1	Общие сведения	75
5.1.1	Методы и ручное управление	75
5.2	Указания по технике безопасности	75
5.2.1	Предупреждения	76
5.3	Обзор процедуры калибровки	76
5.3.1	Определение необходимых подстроек датчика	77
5.3.2	Определение периодичности калибровки	77
5.3.3	Компенсация влияния диапазона давления на линии (диапазон 4 и 5)	78
5.4	Подстройка сигнала давления	80
5.4.1	Общие сведения о подстройке датчика	80
5.4.2	Выполнение калибровки или подстройки датчика	81
5.5	Состояние	82
5.6	Процедура сброса параметров ведущего устройства	83
5.6.1	Блок ресурсов	83
5.7	Моделирование	84
5.7.1	Ручной режим	84
5.7.2	Моделирование	84

Раздел 6. Поиск и устранение неисправностей

6.1	Общие сведения	85
6.2	Указания по технике безопасности	85
6.2.1	Предупреждения	86
6.3	Порядок демонтажа	86
6.3.1	Вывод из эксплуатации	86
6.3.2	Демонтаж клеммного блока	87
6.3.3	Извлечение электронной платы	87
6.3.4	Извлечение модуля датчика из корпуса блока электроники	88
6.4	Порядок повторной сборки	88
6.4.1	Подсоединение электронной платы	89
6.4.2	Установка клеммного блока	89
6.4.3	Повторная сборка технологического фланца измерительного преобразователя 2051С	89
6.4.4	Установка дренажных/вентиляционных клапанов	90
6.5	Инструкции по поиску и устранению неисправностей	91
6.6	Поиск и устранение неисправностей и диагностические сообщения	93
6.7	Функциональный блок аналогового входа (AI)	94

Приложение А. Технические характеристики и справочные данные

A.1	Блок ресурсов	97
A.1.1	Описание	97
A.2	Блок датчика измерительного преобразователя	106
A.3	Функциональный блок аналогового входа (AI)	111
A.3.1	Таблица параметров блока AI	111
A.4	ЖК-дисплей блока измерительного преобразователя	115
A.5	Эксплуатационные характеристики	120
A.5.1	Соответствие техническим характеристикам ($\pm 3s$ (сигма))	120
A.5.2	Основная погрешность	120
A.6	Функциональные характеристики	123
A.6.1	Пределы диапазона и первичного преобразователя	123
A.6.2	Назначение	124
A.6.3	Протоколы	124
A.6.4	Foundation fieldbus (вариант исполнения выхода F)	125
A.6.5	Резервный активный планировщик связей (LAS)	126
A.6.6	Стандартные функциональные блоки	126
A.6.7	PROFIBUS PA (вариант исполнения выхода W)	127
A.6.8	Wireless (вариант исполнения выхода X)	128
A.6.9	Исполнение с экономичным сигналом HART 1-5 В пост. тока (код выходного сигнала M)	129
A.6.10	Пределы перегрузки	130
A.6.11	Предел статического давления	131
A.6.12	Пределы давления разрыва	131

A.6.13	Температурные пределы	131
A.6.14	Предельная влажность	132
A.6.15	Время включения	132
A.6.16	Объемное расширение	132
A.6.17	Постоянная демпфирования	132
A.6.18	Аварийная сигнализация отказа	133
A.7	Физические характеристики	133
A.7.1	Выбор материала	133
A.7.2	Электрические соединения	133
A.7.3	Технологические соединения	134
A.7.4	Отгрузочный вес	136
A.8	Габаритные чертежи	138
A.9	Информация для оформления заказа	152
A.9.1	Преобразователь давления модели 2051C Coplanar	152
A.9.2	Измерительные преобразователи давления 2051Т штуцерного исполнения	159
A.9.3	Расходомеры 2051CF	165
A.10	Измерительный преобразователь уровня жидкости 2051L	181
A.11	Варианты комплектации	188
A.11.1	Стандартная конфигурация	188
A.11.2	Пользовательская конфигурация	188
A.11.3	Бирка маркировки	189
A.11.4	Дополнительные варианты интегральных вентиляных блоков Rosemount 304, 305 или 306	189
A.11.5	Уплотнения других типов	189
A.11.6	Информация о выходном сигнале	190
A.11.7	Варианты исполнения дисплея и интерфейса	190
A.11.8	Кнопки конфигурации	190
A.11.9	Защита от помех	191
A.11.10	Болты для фланцев и адаптеров	191
A.11.11	Заглушка кабельного ввода	191
A.11.12	Вариант комплектации с кронштейном для 2051C с фланцем Coplanar и 2051Т	191
A.11.13	Варианты комплектации с кронштейном для 2051C с традиционным фланцем	191
A.12	Запасные части	193

Приложение В. Сертификации изделия

V.1	Общие сведения	199
V.2	Указания по технике безопасности	199
V.2.1	Предупреждения	199
V.3	Сертификация продукции	200
V.3.1	Информация о директивах Европейского Союза	200
V.3.2	Сертификация для работы в обычных зонах	200
V.3.3	Северная Америка	200
V.3.4	Европейские сертификаты	201
V.3.5	Международная сертификация	203
V.3.6	Бразилия	205
V.3.7	Китай	206
V.3.8	Япония	208
V.3.9	Совместимость	208
V.3.10	Раздел сертификация TP TC 2051	208
V.4	Дополнительные сертификаты	209
V.5	Сертификационные чертежи	211
V.5.1	Чертежи для установки согласно Factory Mutual 02051-1009	211
V.5.2	Чертежи для установки согласно сертификатам CSA (Канада) 02051-1008	225

Раздел 1. Введение

1.1 Общие сведения

Данное руководство посвящено измерительным преобразователям давления 2051, работающим на базе протокола FOUNDATION™ fieldbus.

В данном руководстве описываются только вопросы монтажа, эксплуатации, конфигурации, поиска и устранения неисправностей измерительных преобразователей с протоколом FOUNDATION fieldbus.

1.2 Использование руководства

В данном руководстве приведена информация о конфигурации, установке, эксплуатации, техническом обслуживании и калибровке измерительных преобразователей давления серии 2051, в частности, поддерживающих работу по протоколу FOUNDATION fieldbus.

Раздел 2. Конфигурация — содержит инструкции по вводу в действие и эксплуатации измерительных преобразователей модели 2051. В раздел включена также информация о функциях программного обеспечения, параметрах конфигурации и оперативных переменных.

Раздел 3. Установка аппаратного обеспечения — содержит указания по механическому монтажу, а также варианты модернизации измерительных преобразователей в ходе эксплуатации.

Раздел 4. Электромонтаж — содержит указания по электрическому монтажу, а также варианты модернизации измерительных преобразователей в ходе эксплуатации.

Раздел 5. Эксплуатация и техническое обслуживание — содержит подробную информацию о калибровке измерительных преобразователей.

Раздел 6. Поиск и устранение неисправностей — содержит методы поиска и устранения наиболее распространенных проблем эксплуатации.

Приложение А. Технические характеристики и справочные данные — содержит справочные материалы и технические характеристики, а также информацию для оформления заказа.

Приложение В. Сертификации изделия — содержит сведения по аттестации на соответствие требованиям по искробезопасности и Европейской директиве АТЕХ, а также чертежи.

1.3 Рассматриваемые модели

Настоящее руководство распространяется на следующие измерительные преобразователи 2051:

- измерительные преобразователи давления модели 2051C Coplanar™
 - Для измерения разности давлений и избыточного давления до 2000 фунтов на кв. дюйм (137,9 бар).
 - Для измерения абсолютного давления до 4000 фунтов на кв. дюйм (275,8 бар).
- измерительные преобразователи давления модели 2051Т штуцерного исполнения
 - Для измерения избыточного и абсолютного давления до 10 000 фунтов на кв. дюйм (689,5 бар).
- измерительные преобразователи уровня модели 2051L
 - Для измерения уровня и удельной плотности до 300 фунтов на кв. дюйм (20,7 бар).
- расходомеры серии 2051CF
 - Для измерения расхода в трубопроводах диаметром от 1/2 дюйма (15 мм) до 96 дюймов (2400 мм).

1.4 Блок-схема установки измерительных преобразователей на базе FOUNDATION fieldbus

Рисунок 1-1. Блок-схема установки измерительных преобразователей на базе FOUNDATION fieldbus



1.5 Общие сведения об измерительных преобразователях

Измерительные преобразователи модели 2051С Sorlanar предназначены для измерения разности давлений (РД), избыточного давления (ИД) и абсолютного давления (АД). В измерительных преобразователях модели 2051С используется емкостная ячейка для измерения РД и ИД. В измерительных преобразователях моделей 2051Т и 2051СА для измерения АД и ИД используется тензорезистивный модуль.

Основными компонентами измерительного преобразователя 2051 являются сенсорный модуль и корпус блока электроники. В сенсорный модуль входят измерительная система, заполненная маслом (разделительная мембрана, система заполнения маслом и чувствительный элемент) и электронная часть. Блок электроники датчика установлен в сенсорном модуле и включает в себя датчик температуры и модуль памяти. Электрический сигнал от сенсорного модуля передается на выходной блок электроники. Корпус блока электроники состоит из платы подготовки выходного сигнала и клеммного блока. Блок-схема модели 2051CD приведена на рис. 1-3 на стр. 3.

В измерительных преобразователях 2051 давление подается на разделительные мембраны. Масло передается через заполняющую жидкость на сенсорную мембрану, в результате чего изменяется электрическая емкость или напряжение. Затем этот сигнал преобразуется в цифровой блоком преобразования сигналов. Микропроцессор обрабатывает сигналы, поступающие от блока преобразования сигналов, и формирует выходной сигнал.

Дополнительный 2-строчный ЖК-дисплей подключается напрямую к интерфейсной плате, которая обеспечивает прямой доступ к сигнальным клеммам. Дисплей показывает выходные данные и сокращенные диагностические сообщения. К дисплею прилагается прозрачная крышка. На первой строчке из восьми символов отображается фактическое значение, а на второй строчке из шести символов отображаются технические единицы. На ЖК-дисплее также могут отображаться диагностические сообщения.

Рисунок 1-2. ЖК-дисплей

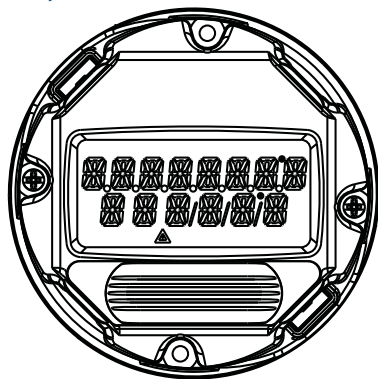
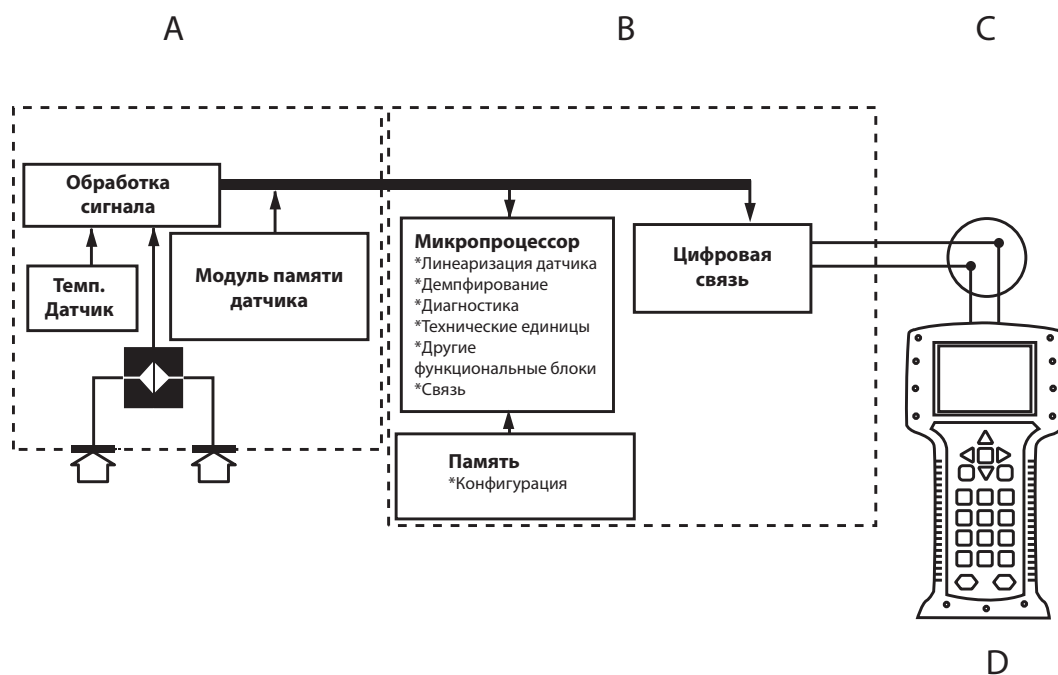


Рисунок 1-3. Функциональная блок-схема



- A. Сенсорный модуль
B. Электронная плата
C. Сигнал FOUNDATION fieldbus в систему управления
D. Полевой коммуникатор

1.6 Техническая поддержка

Для резидентов США —звонить в Национальный Центр поддержки по эксплуатации приборов и клапанов компании Emerson Process Management, воспользовавшись бесплатным номером телефона 1-800-654-RSMT (7768). Центр круглосуточно оказывает заказчикам помощь, предоставляя необходимые сведения и материалы.

Центр запросит номер модели и серийный номер изделия, после чего сообщит заказчику номер разрешения на возврат материалов (RMA). Кроме того, центру необходимо предоставить информацию о веществах, воздействию которых изделие подвергалось в ходе производственного процесса.

При оформлении запросов за пределами США обратитесь к ближайшему представителю компании Emerson Process Management для получения указаний относительно номера авторизации на возврат материалов.

Для облегчения процедуры возврата изделия за пределами США следует обращаться к ближайшему представителю компании Emerson Process Management.

▲ ПРЕДУПРЕЖДЕНИЕ

Информированность и осознание опасности лицами, работающими с изделиями, используемыми в опасных технологических процессах, позволяет исключить вероятность травматизма на производстве. Если возвращаемое изделие подвергалось воздействию вредных веществ, к нему должна прилагаться копия спецификации по безопасности материалов (MSDS) на каждое идентифицированное вредное вещество.

Представители Национального центра поддержки по эксплуатации приборов и клапанов компании Emerson Process Management предоставят дополнительную информацию и объяснят те процедуры, которые необходимы для возврата товаров, подвергшихся воздействию опасных веществ.

1.7 Файлы хост-системы

Перед тем, как приступить к конфигурации устройства, убедитесь в том, что в хост-системе имеется соответствующая редакция файла описания устройства (DD) или менеджера типов устройств (DTM™). Описание устройства DD можно найти на сайте www.fieldbus.org. DTM можно найти на веб-сайте www.emersonprocess.com. На данный момент выпущена версия устройства 2 для измерительных преобразователей 2051 на базе протокола FOUNDATION fieldbus. В данном руководстве описывается версия 2.

1.8 Переработка и утилизация изделия

Переработка и утилизация изделия и его упаковки должны осуществляться в соответствии с национальным законодательством и местными нормативными актами.

Раздел 2. Конфигурация

Описание конфигурации	5
Указания по технике безопасности	13
Возможности устройства	14
Адрес узла	15
Общая информация о функциональных блоках	15
Блок ресурсов	19
Базовая настройка устройства	25
Функциональный блок аналогового входа (AI)	30
Расширенная настройка устройства	37

2.1 Описание конфигурации

В этом разделе содержится информация о вводе в эксплуатацию и действиях, которые должны быть выполнены перед установкой и после установки.

2.1.1 Интерфейсы на базе DD и DTM™

В измерительных преобразователях давления 2051 версии 2 имеются интерфейсы пользователя на базе DD и DTM. Все действия по конфигурации и техническому обслуживанию устройства можно выполнить с помощью этой технологии.

Поддерживаемые функции DD зависят от поставщика и от версии хост-системы. Информацию о подходящем DD можно получить у вашего поставщика хост-системы. Тип DD, поддерживаемого вашей хост-системой, влияет на навигацию между различными функциями и на этапы выполнения различных действий. В дереве меню устройства имеется много различных возможностей навигации между действиями и их выполнения. Не на всех хост-системах доступны все способы, но для каждой хост-системы имеется по крайней мере один способ.

2.1.2 Дерево меню устройства

Информация об устройстве и действия устройства организованы в структуре дерева меню. Полное дерево меню показано на рис. 2-10. Частичное дерево меню с самыми распространенными действиями устройства показано на рис. 2-11.

2.1.3 Базовая организация

Информация об устройстве и действия устройства находятся в трех различных ветвях дерева меню. К этим ветвям относятся «Overview» (Общие сведения), «Configure» (Конфигурация) и «Service Tools» (Службные инструменты). Информация и действия могут находиться в нескольких ветвях дерева меню.

Дерево меню устройства является базовой страницей интерфейса пользователя портативного компьютера. Кроме того, дерево меню устройства постоянно отображается в интерфейсах пользователя на базе ПК. Для более быстрой навигации в интерфейсах пользователя на базе ПК дерево меню можно расширить или свернуть по мере необходимости.

В интерфейсах пользователя на базе портативных компьютеров и ПК отображается одно и то же дерево меню устройства. На портативных компьютерах для каждого элемента дерева меню имеется специальный экран (см. рис. 2-3). В интерфейсах пользователя на базе ПК несколько элементов дерева меню могут отображаться на одном экране, при этом в качестве заголовка для каждого раздела одного экрана используется соответствующий элемент дерева меню (см. рис. 2-2). Это позволяет использовать дерево

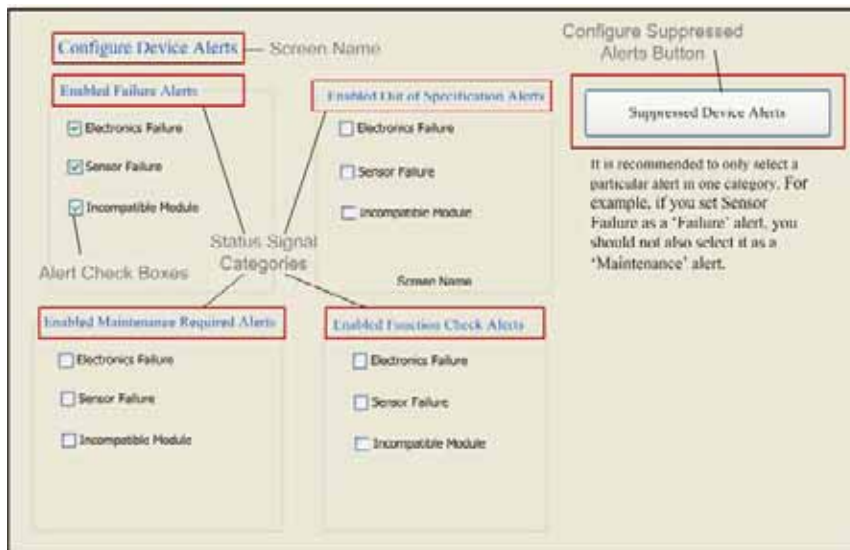
меню для навигации по всем DD и DTM, но пользователю, возможно, потребуется выполнить действия на одном экране или открыть несколько экранов для выполнения одного действия.

Рисунок 2-1. Конфигурация предупреждающих сигналов устройства — несколько экранов



На устройствах с небольшими дисплеями информация и параметры, необходимые для выполнения действия, могут быть разделены на несколько экранов. В данном примере конфигурация каждой категории предупреждающих сигналов показана на отдельном экране. Для конфигурации предупреждающих сигналов имеется всего четыре экрана.

Рисунок 2-2. Конфигурация предупреждающих сигналов устройства — один экран



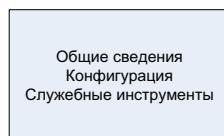
В этом случае на ПК конфигурация всех четырех категорий предупреждающих сигналов выполняется на одном экране.

2.1.4

Главный экран

С главного экрана можно перейти в любую из трех основных ветвей дерева меню. К этим ветвям относятся «Overview» (Общие сведения), «Configure» (Конфигурация) и «Service Tools» (Служебные инструменты). Для подробного просмотра функциональности устройства выберите на этом экране одну из трех основных ветвей.

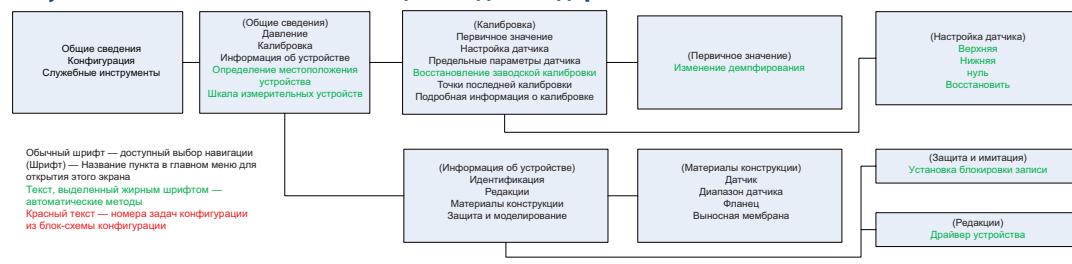
Рисунок 2-3. Главный экран с основными ветвями навигации дерева меню



2.1.5 «Overview» (Общие сведения)

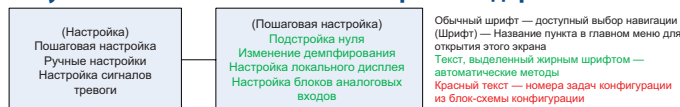
В ветви «Overview» (Общие сведения) дерева меню содержится информация об устройстве и ярлыки, открываемые одним нажатием, для просмотра переменных и состояния устройства, для доступа к диагностике устройства и для выполнения базовых функций калибровки. Экран описания является основным экраном в интерфейсах пользователя на базе ПК.

Рисунок 2-4. Ветвь «Overview» (Общие сведения) дерева меню



2.1.6 «Configure» (Конфигурация)

Рисунок 2-5. Ветвь пошаговой настройки в дереве меню



В ветви «Configure» (Конфигурация) дерева меню содержатся пошаговая и ручная настройки. Пошаговая настройка представляет собой автоматизированные пошаговые методы выполнения конфигурации устройства. Ручная настройка предлагает пользователю редактируемые экраны, в которых можно выполнить действие по конфигурации, выбрав или введя нужные параметры без пошагового руководства.

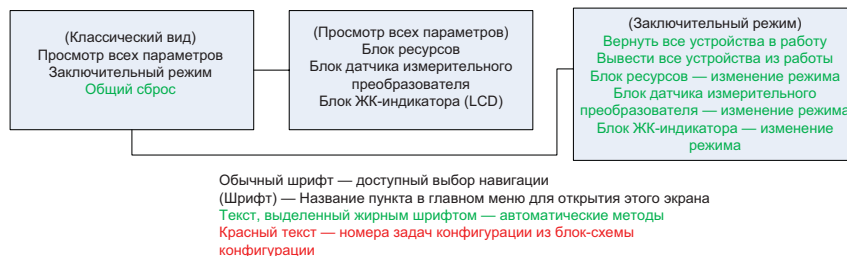
Рисунок 2-6. Ветвь ручной настройки в дереве меню



Ручная настройка может занять меньше времени, чем пошаговая настройка, если пользователь знает выполняемое действие. Кроме того, ручная настройка позволяет пользователям редактировать конкретные

параметры, не проходя полностью всю пошаговую настройку. Если пользователю не знакомо какое-либо действие, рекомендуется выполнить пошаговую настройку, чтобы этапы действия были заданы в правильном порядке и чтобы были выполнены все необходимые этапы.

Рисунок 2-7. Классический вид дерева меню



В разделе ручной настройки также имеется так называемый «классический вид», в котором отображаются параметры блока в одном прокручиваемом меню. Специалисты предпочитают этот вид для конфигурации, так как, не выходя из одного экрана меню, можно выполнить различные конфигурационные действия.

Рисунок 2-8. Ветвь настройки предупреждающей сигнализации в дереве меню



В последней ветви «Configure» (Конфигурация) содержится настройка предупреждающих сигналов NE107 (заводские предупреждающие сигналы устройства, заданные по умолчанию) или предупреждающих сигналов PlantWeb®. Следует отметить, что выполняемая диагностика и рекомендуемые действия для предупреждающих сигналов NE107 и PlantWeb одинаковые. Разница заключается в том, что предупреждающие сигналы NE107 и PlantWeb Alerts выводятся с использованием различных категорий.

Производители устройства должны предоставить пользователям способ включения, подавления и изменения категории предупреждающих сигналов NE107. На измерительных преобразователях 2051 используются следующие категории предупреждающих сигналов: «Device Alerts» (Предупреждающие сигналы устройства), «Process Alerts» (Предупреждающие сигналы процесса) и «Diagnostic Alerts» (Диагностические предупреждающие сигналы). Предупреждающие сигналы NE107 подразделяются на четыре категории: «Failure Alerts» (Предупреждающие сигналы об отказе), «Out of Specification Alerts» (Предупреждающие сигналы несоблюдения спецификаций), «Maintenance Required Alerts» (Предупреждающие сигналы техобслуживания) и «Function Check Alerts» (Предупреждающие сигналы проверки функциональности). Для уменьшения конфигурационных действий и времени на поставляемых с завода-изготовителя измерительных преобразователях 2051 предупреждающие сигналы активированы и разбиты на категории. Рекомендуется использовать заводские категории, заданные по умолчанию, если они соответствуют требованиям производства и если изменение категорий не приводит к явному улучшению.

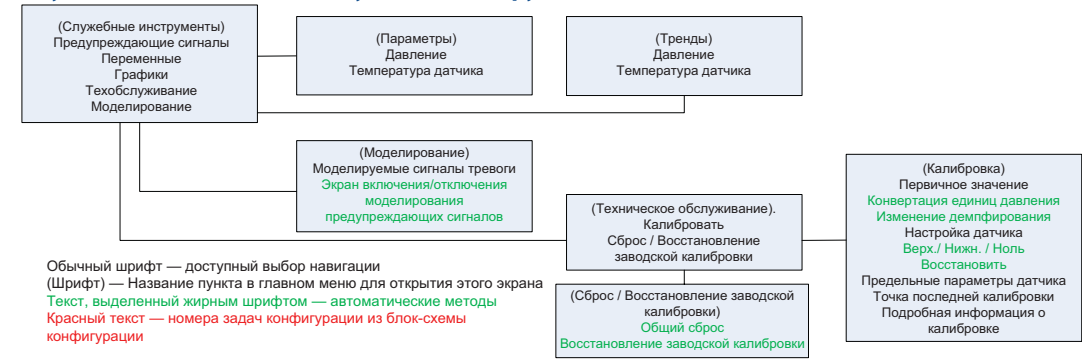
Примечание

Согласно спецификациям NE107, один и тот же предупреждающий сигнал можно отнести к различным категориям. Но, как правило, это не рекомендуется, так как это может привести к бесполезно сложному управлению аварийной сигнализацией.

Предупреждающие сигналы NE107 можно подавить. Если предупреждающий сигнал относится к различным категориям, его можно подавить в некоторых категориях. Для полного подавления предупреждающий сигнал необходимо подавить в каждой категории, к которой он относится.

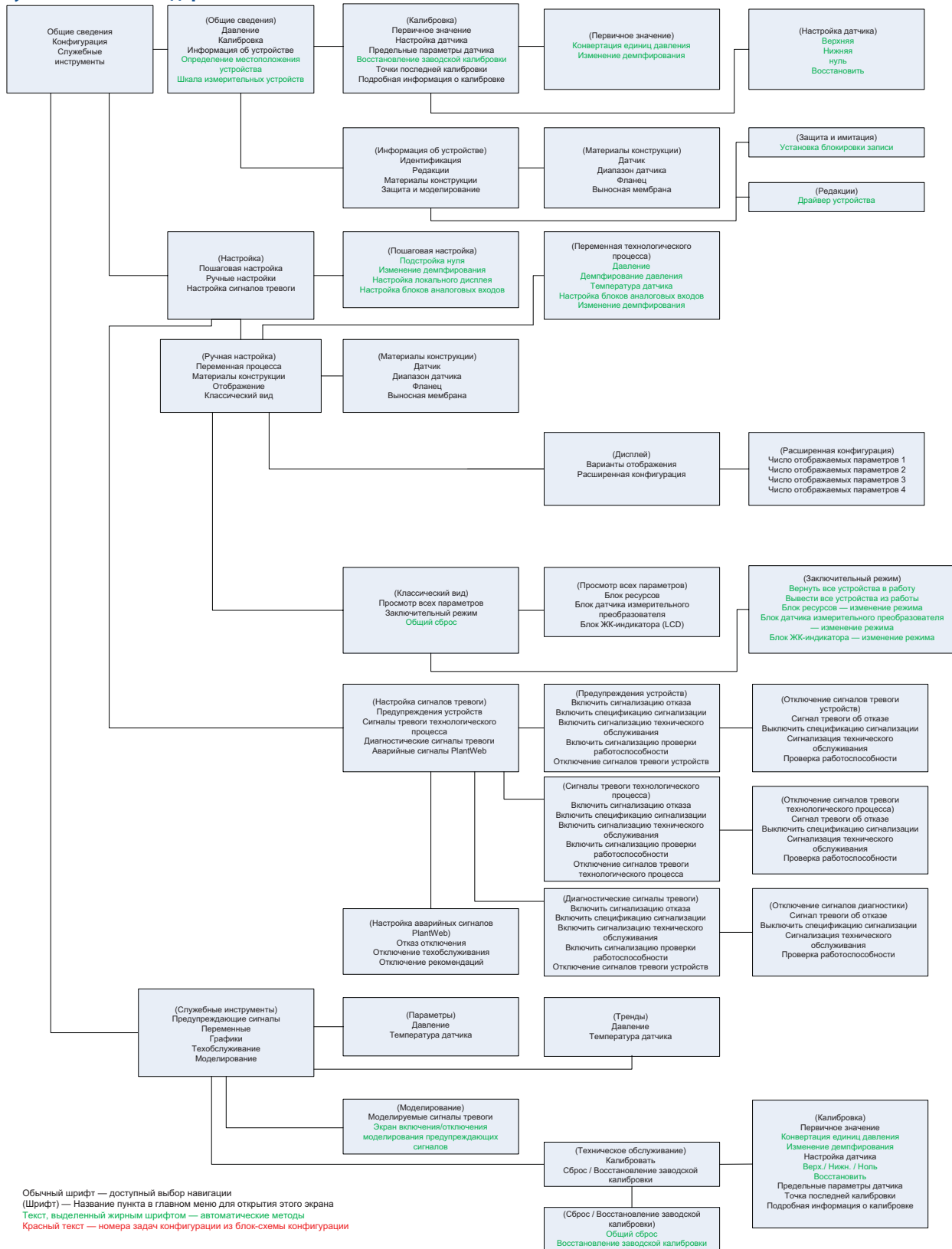
2.1.7

«Service Tools» (Служебные инструменты)

Рисунок 2-9. «Service Tools» (Служебные инструменты)

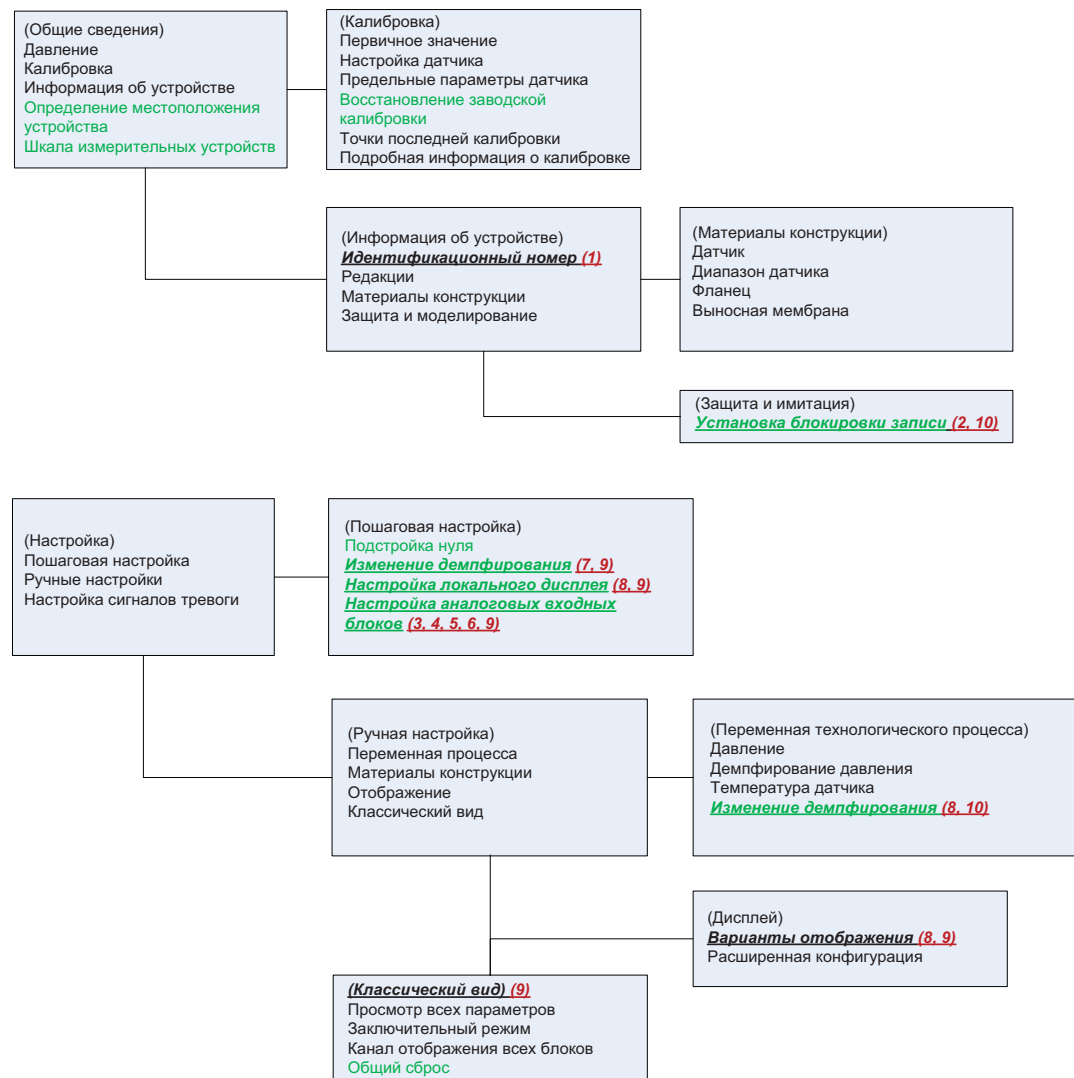
Ветвь «Service Tools» (Служебные инструменты) в дереве меню позволяет пользователям выполнять типичные действия по техническому обслуживанию устройства, имитировать предупреждающие сигналы и параметры и выполнять сбросы конфигурации для восстановления заводских настроек на устройствах.

Рисунок 2-10. Полное дерево меню



Обычный шрифт — доступный выбор навигации
 (Шрифт) — Название пункта в главном меню для открытия этого экрана
 Текст, выделенный жирным шрифтом — автоматические методы
 Красный текст — номера задач конфигурации из блок-схемы конфигурации

Рисунок 2-11. Частичное дерево меню



Обычный шрифт — доступный выбор навигации
 (Шрифт) — Название пункта в главном меню для открытия этого экрана
 Текст, выделенный жирным шрифтом — автоматические методы
 Красный текст — номера задач конфигурации из блок-схемы конфигурации

Следует отметить, что некоторые действия можно выполнить из различных ветвей дерева меню. Это позволяет пользователям выполнять связанные действия с минимальной сменой экранов и с минимальным нажатием кнопок. Организация дерева меню устройства описана далее.

2.1.8 Навигация

Навигация заключается в нажатии кнопки с действием, которое требуется выполнить пользователю. Таким образом, пользователь переходит на следующий экран навигации или на экран выполнения нужной функции или запускает автоматическую процедуру конфигурации.

Следует отметить, что некоторые действия можно выполнить из различных разделов дерева меню. Например, действие «Sensor Zero Trim» (Подстройка нуля датчика) можно выполнить из ветви «Overview» (Общие сведения), из ветви «Configure, Guided Setup» (Конфигурация, пошаговая настройка) или из ветви «Service Tools» (Служебные инструменты). Это позволяет пользователям выполнять различные действия с минимальной навигацией, требуемой для доступа к нужным функциям и их использования.

Пошаговая настройка с автоматическими процедурами выполнения действий (методами)

Пошаговая настройка представляет собой автоматические процедуры выполнения действий, требующих выполнения несколько этапов. В пошаговой настройке также предлагаются уведомления о рекомендуемых действиях, такие как совет пользователю устройства связаться с персоналом в диспетчерской для перевода технологического процесса в ручной режим работы перед выполнением конфигурации.

Как правило, пошаговая настройка выполняется в три стадии. Первой стадией является подготовка. На этой стадии пользователю даются уведомления и выполняются этапы, необходимые для подготовки устройства к настройке действия. Второй стадией является выполнение действия в несколько этапов. Иногда количество и последовательность этапов могут меняться в зависимости от выбранных значений и параметров. Таким образом, пользователю не нужно понимать и вычислять, как выбор каждой конфигурации может сказаться на том, что необходимо выполнить на последующих этапах. Третьей стадией является обработка после выполнения настройки. На этой стадии выполняются действия по возврату устройства в эксплуатацию или отмена действия.

В пошаговой настройке управление режимами работы входит в стадию подготовки и последующей обработки. Это означает то, что блоки, которые должны быть переведены в ручной режим работы или выведены из эксплуатации для конфигурации, переводятся в эти режимы и после завершения конфигурации возвращаются в нормальный режим работы.

Пошаговая настройка помогает пользователю наиболее успешно завершить выполнение действий и завершить частично законченные действия, восстановив значения параметров устройства, существовавшие до начала завершения действия. Пользователям, не знакомым с устройством, следует сначала воспользоваться пошаговой настройкой.

Ручная настройка с ручными и автоматическими процедурами выполнения действий

Ручную настройку следует выбирать пользователям, знакомым с изменением режимов работы и этапами конфигурации, которые необходимо выполнить для завершения действия и возврата устройства в эксплуатацию. Ручная настройка также иногда используется для изменения отдельных параметров и в том случае, когда пользователю не нужно выполнять полную последовательность стадий пошаговой настройки.

Иногда ручная настройка занимает меньше времени, чем пошаговая настройка, однако в ручной настройке не предоставляется подробное руководство и не выполняется плавное завершение действий, как в пошаговой настройке. Пользователям, которые знают выполняемые действия и которым нужно выполнить их за короткое время, следует использовать ручную настройку.

2.1.9 Классический вид

Классический вид является альтернативным способом отображения параметров и выполнения ручной настройки. В классическом виде отдельные экраны, используемые для ручной настройки, заменены на один прокручиваемый список параметров. Классический вид позволяет сократить до минимума навигацию между экранами, но для этого пользователь должен знать все параметры, предназначенные для использования, и их последовательность для выполнения каждого действия. Пользователь также должен знать, как управлять режимами работы для выполнения действий и для возврата устройств в эксплуатацию.

Специалисты используют классический вид для просмотра всех параметров блока и для выполнения некоторых действий по конфигурации и обслуживанию. НЕ рекомендуется использовать классический вид тем, кто не является специалистом по устройству на базе протокола FOUNDATION fieldbus.

Конфигурация функционального блока управления

В измерительных преобразователях 2051 используются стандартные функциональные блоки управления. Конфигурация этих функциональных блоков и их включение в стратегии управления выполняется в хост-системе управления с использованием экранов конфигурации и специфичных для данной хост-системы управления инструментов. Для конфигурации функциональных блоков управления и их использования в стратегиях управления изучите документацию по вашей хост-системе управления.

Конфигурационные инструменты устройства 2051 поддерживают конфигурацию блоков аналогового входа для выбора канала и выполнения обработки сигналов и масштабирования. На поставляемых с завода-изготовителя измерительных преобразователях 2051 установлен блок аналогового входа 1, связанный с первичной переменной блока измерительного преобразователя и настроенный на работу. Необходимо выполнить конфигурацию обработки сигналов и масштабирования. Пользователю рекомендуется использовать блок аналогового входа 1 для первичной переменной при конфигурации стратегий управления.

2.2 Указания по технике безопасности

При выполнении процедур и инструкций, изложенных в данном руководстве могут потребоваться специальные меры предосторожности для обеспечения безопасности персонала, выполняющего работу. Информация, относящаяся к потенциальным проблемам безопасности, обозначается предупредительным символом (⚠). Прежде чем приступить к выполнению указаний, которым предшествует данный символ, необходимо прочесть следующие рекомендации по безопасности.

⚠ ПРЕДОСТЕРЕЖЕНИЕ

Взрывы могут привести к серьезной травме или к гибели людей.

Установка данного измерительного преобразователя во взрывоопасной среде должна осуществляться в соответствии с местными, национальными и международными стандартами, правилами и нормативами. Обратитесь к разделу справочного руководства, посвященному сертификации измерительного преобразователя 2051, в котором рассматриваются ограничения, связанные с безопасностью монтажа.

- Перед подключением полевого коммуникатора во взрывоопасной среде убедитесь в том, что все приборы в контуре установлены в соответствии с техникой искро- и взрывобезопасности.
- Работая с взрыво- и пламезащищенными установками, не снимайте крышки измерительного преобразователя, когда на него подается питание.

Утечки технологической среды могут стать причиной травм вплоть до смертельного исхода.

- Перед подачей давления необходимо установить и затянуть технологические разъемы.

Поражение электрическим током может привести к тяжелой травме или к гибели людей.

- Не прикасайтесь к выводам и клеммам. Высокое напряжение на выводах может стать причиной поражения электрическим током.

2.2.1 Проверка текущей версии драйвера устройства

- Для обеспечения надлежащего обмена данными проверьте, чтобы на ваших системах был установлен самый последний Драйвер устройства (DD/DTM).
1. Загрузить последний файл описания устройства устройства можно на сайте www.emersonprocess.com или www.fieldbus.org.
 2. В ниспадающем меню «Browse by Member» (Поиск по подразделениям) выберите подразделение компании Emerson Process Management.
 3. Выберите требуемый продукт.
 - a. Для выбора нужного драйвера устройства используйте номера версий устройств (Device Revision), указанные в табл. 2-1.

Таблица 2-1. Версии устройства и файлы измерительного преобразователя 2051 FOUNDATION fieldbus

Версия устройства ⁽¹⁾	Хост-система	Драйвер устройства (DD) ⁽²⁾	Получить на	Драйвер устройства (DTM)	Номер руководства
2	Все	DD4: DD Версия 1	www.fieldbus.org	www.emersonprocess.com	00809-0200-4101 Версия BA или новее
	Все	DD5: DD Версия 1	www.fieldbus.org		
	Emerson	AMS Версия 10.5 или выше: DD Версия 2	www.emersonprocess.com		
	Emerson	AMS Версия от 8 до 10.5: DD Версия 1	www.emersonprocess.com		
	Emerson	375 / 475: DD Версия 2	www.fieldcommunicator.com		
1	Все	DD4: DD Версия 4	www.fieldbus.org	www.emersonprocess.com	00809-0200-4101 Версия AA
	Все	DD5: Н/П	Н/П		
	Emerson	AMS Версия 8 или выше: DD Версия 2	www.emersonprocess.com		
	Emerson	375 / 475: DD Версия 2	www.fieldcommunicator.com		

(1) Версии устройства Foundation

(2) В названии файла драйвера устройства используется версия устройства и драйвера устройства. Для доступа к функциональным возможностям, свежая версия драйвера должна быть установлена на системах контроля и управления, а также на средствах конфигурации.

2.3 Возможности устройства

2.3.1 Активный планировщик связей

Измерительный преобразователь 2051 может быть назначен, чтобы действовать в качестве резервного активного планировщика связей (LAS) в случае отключения основного LAS от сегмента. В качестве резервного LAS измерительный преобразователь серии 2051 берет на себя управление связью до восстановления работы главного узла.

Хост-система может предоставлять инструмент конфигурации, предназначенный специально для назначения конкретного устройства в качестве резервного LAS.

2.3.2 Возможности

Число виртуальных коммуникационных связей (VCR)

Всего 20 VCR. Две постоянные и 18 полностью конфигурируемых хост-системой. Существует двадцать пять связующих объектов.

Параметр сети	Значение
Временной сегмент	6
Максимальная задержка отклика	4
Максимальная задержка режима бездеятельности для выхода LAS	47
Минимальная задержка внутреннего процессора передачи данных DLPDU	7
Класс временной синхронизации	4 (1 мс)
Максимальное число плановых служебных сигналов	21
Число служебных сигналов Per CLPDU PhL	4
Максимальный межканальный сдвиг по фазе сигнала	0
Требуемое количество Post-transmission-gab-ext блоков	0
Требуемое количество блоков с заголовком	1

Рекомендации хост-синхронизатора

T1 = 96000

T2 = 9600000

T3 = 480000

Таблица 2-2. Время исполнения блока

Блок	Время, мс
Блок аналогового входа	20
Блок ПИД	25
Арифметический блок	20
Блок выбора входящего сигнала	20
Блок характеристизатора сигналов	20
Блок интегратора	20
Блок разделителя выходов	20
Блок селектора входов управления	20

2.4 Адрес узла

Измерительный преобразователь поставляется с временным (248) адресом. Это позволяет хост-системе протокола FOUNDATION fieldbus автоматически определить устройство и переместить его на постоянный адрес.

2.5 Общая информация о функциональных блоках

2.5.1 Функциональные блоки FOUNDATION fieldbus

Справочную информацию по функциональным блокам управления процессом можно найти в руководстве по функциональным блокам, № документа 00809-0100-4783.

Блок ресурсов

В блоке ресурсов содержится диагностическая информация, а также информация об аппаратном обеспечении и электронике. Блок ресурсов не имеет связываемых входов и выходов.

Блок датчика измерительного преобразователя

В этом блоке содержатся фактические данные о датчике, включая диагностическую информацию датчика, возможность регулирования датчика давления и возврата к заводским установкам.

Блок ЖК-дисплея измерительного преобразователя

Блок ЖК-дисплея измерительного преобразователя используется для настройки датчика.

Блок аналогового входа

Функциональный блок аналогового входа (AI) обрабатывает измеряемые датчиком значения и предоставляет их другим функциональным блокам. Выходное значение блока AI выражается в технических единицах и содержит информацию о состоянии, которая используется для контроля качества измерений. Блок AI широко используется для масштабирования.

Примечание

Канал, параметры Set XD_Scale, Set L_Type и иногда Set Out_Scale, как правило, настраиваются персоналом, ответственным за инструмент. Прочие параметры блока AI, связи блока и график, как правило, настраиваются инженером, ответственным за конфигурацию систем управления.

Блок селектора входов

Функциональный блок селектора входов (ISEL) может использоваться для выбора первого хорошего, оперативного резервного (Hot Backup™), максимального, минимального или среднего значения из восьми доступных значений и использования его в качестве выходного значения. Блок поддерживает функцию передачи состояния сигнала.

Блок интегратора

Функциональный блок интегратора (INT) объединяет один или два переменных параметра во времени. Он выполняет сравнение интегрированного или накопленного значения с пределами подготовки к отключению и пределами отключения и формирует дискретные выходные сигналы при достижении этих пределов.

Блок интегратора используется в качестве сумматора. Данный блок может принимать до двух входных сигналов, предлагает шесть вариантов суммирования этих сигналов и имеет два переключающих выхода.

Арифметический блок

Функциональный арифметический блок (ARTH) обеспечивает возможность конфигурации функции расширения диапазона основного входа. Этот блок можно также использовать для расчета девяти различных арифметических функций, включая уравнение расхода с частичной компенсацией по плотности, электронные выносные мембраны, гидрометрирование резервуаров, управление соотношением и другие функции.

Блок характеризатора сигналов

Функциональный блок характеризатора сигнала (SGCR) характеризует или аппроксимирует все функции, определяющие соотношение входного и выходного сигналов. Эта функция описывается заданием до двадцати координат X,Y. Блок интерполирует выходное значение, соответствующее заданному входному значению, с использованием кривой, построенной по заданным координатам. Два отдельных входных аналоговых сигнала могут обрабатываться одновременно для формирования двух соответствующих отдельных выходных значений с использованием той же заданной кривой.

Блок ПИД

Функциональный блок ПИД объединяет все необходимые логические схемы для пропорционально-интегрально-дифференциального (ПИД) управления. Блок поддерживает режимы управления, масштабирования и ограничения сигнала, опережающего регулирования, отслеживания блокировки, определения предельных аварийных значений и передачи состояния сигналов.

Блок поддерживает две формы ПИД-выражений: стандартную и последовательную. Соответствующее выражение можно выбрать с помощью параметра MATHFORM. По умолчанию задано стандартное выражение ISA для ПИД.

Блок селектора входов управления

Функциональный блок селектора входов управления (CSEL) выбирает один из двух или трех входных сигналов в качестве выходного сигнала. Входы обычно соединены с выходами блока ПИД или других функциональных блоков. Один из входов считается нормальным, а два других — замещающими.

Блок разделителя выходов

Функциональный блок разделителя выходов (OSPL) обеспечивает возможность получения двух управляющих выходных сигналов из одного входного сигнала. Он использует выходной сигнал одного ПИД или другого управляющего блока для управления двумя клапанами или другими приводами.

Порядковые номера

Таблица 2-3. Порядковые номера блоков

Название блока	Версия 1	Версия 2
Блок ресурсов	1000	1000
Блок датчика измерительного преобразователя	1100	1100
Блок дисплея измерительного преобразователя	1200	1200
Блок аналогового входа	1400, 1500	1400, 1500
Блок ПИД	1600	1600
Блок селектора входов	1700	1700
Блок характеризатора сигналов	1800	1800
Арифметический блок	1900	1900
Блок интегратора	2000	2000
Блок селектора входов управления	н/д	2100
Блок разделителя выходов	н/д	2200

Номера функциональных блоков с заводскими порядковыми номерами до 1500 не меняются. Номера функциональных блоков с заводскими порядковыми номерами 1600 и выше даются в качестве примера и могут быть удалены пользователем.

2.5.2 Режимы

Блок ресурсов, блок измерительного преобразователя и все функциональные блоки устройства имеют режимы работы. Эти режимы управляют работой блоков. Каждый блок поддерживает два режима: автоматический (AUTO) и «Не используется» (OOS). Также могут поддерживаться и другие режимы.

Смена режимов

Для измерения рабочего режима установите параметр `MODE_BLK.TARGET` в требуемый режим. После кратковременной задержки параметр `MODE_BLK.ACTUAL` отразит изменение режима в случае нормальной работы блока. Необходимое изменение режимов работы блока ресурсов, блока измерительного преобразователя и блока аналогового входа выполняется автоматическими процедурами (методами) для большей части конфигурационных действий.

Разрешенные режимы

Существует возможность предотвращения несанкционированного изменения рабочего режима блока. Для этого параметр `MODE_BLK.PERMITTED` следует настроить на разрешение только заданных рабочих режимов. Рекомендуется всегда использовать режим OOS в качестве одного из разрешенных рабочих режимов.

Виды режимов

Для работы с описанными в данном руководстве процедурами следует понимать следующие режимы:

AUTO (Автоматический)

Функция блока всегда выполняется. Если на выходах блока есть какие-либо сигналы, они продолжают обновляться. Обычно, это нормальный рабочий режим.

Out of Service (Устройство не используется)

Функция блока не выполняется. Если на выходах блока есть какие-либо сигналы, они обычно не обновляются и состояние всех величин, передаваемых на последующие блоки, будет «BAD» (плохое). Для внесения изменений в конфигурацию блока смените режим блока на OOS. Внеся изменения, верните блок обратно в режим AUTO.

MAN (Ручной)

В этом режиме переменные, передаваемые блоком, могут выбираться вручную для выполнения задач тестирования или блокировки.

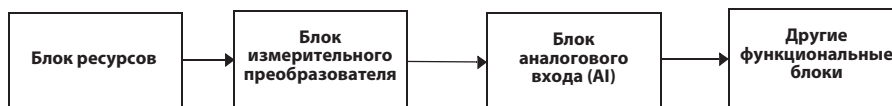
Прочие виды режимов

Другие режимы: Cas, RCas, ROut, IMan и LO. Некоторые из них поддерживаются разными функциональными блоками измерительного преобразователя 2051. Дополнительную информацию см. в руководстве по функциональным блокам, документ № 00809-0100-4783.

Передача режимов

Примечание

Если предшествующий блок настроен в режим OOS, это оказывает влияние на состояние сигналов всех последующих блоков. На рис. ниже представлена иерархия блоков:



2.5.3 Копирование блоков

Измерительный преобразователь 2051 поддерживает применение копий функциональных блоков. Если устройство поддерживает копирование блоков, количество блоков и их типы может задаваться для обеспечения требований конкретной системы. Количество создаваемых копий блоков ограничивается только объемом памяти устройства и возможностями устройства по поддержанию блоков определенных типов. Копирование не распространяется на стандартные блоки устройства, такие как блок ресурсов, блок датчика измерительного преобразователя и блок ЖК-дисплея измерительного преобразователя.


Создание копий блоков выполняется управляющей хост-системой или инструментом конфигурации, но не все хост-системы обязательно должны иметь эту функцию. Дополнительную информацию см. в руководстве по конкретной хост-системе или инструменту конфигурации.

2.5.4 Моделирование

Функция моделирования принадлежит блоку AI. Существует два способа моделирования значений:

1. изменение режима работы блока на ручной и настройка значения выходного сигнала;
2. включение моделирования с помощью инструмента конфигурации и ввод вручную измеряемого значения и его состояния (это значение будет применено ко всем выходным сигналам).

В обоих случаях сначала установите переключатель на положение ENABLE (Включить) в полевом устройстве.

 При включенном режиме моделирования фактическое измеряемое значение не влияет на показания OUT или состояние прибора. Устройство показывает значения, определяемые режимом моделирования.

2.6 Блок ресурсов

2.6.1 Параметры FEATURES и FEATURES_SEL

Параметр FEATURES предназначен только для считывания и определяет, какие функции хост-системы поддерживаются измерительным преобразователем 2051. Ниже приведен список значений параметра FEATURES, которые поддерживает измерительный преобразователь 2051. См. полный список в [Приложение А. Технические характеристики и справочные данные](#).

См. список функций в таблице параметров в [Приложение А. Технические характеристики и справочные данные](#).

Параметр FEATURES_SEL используется для включения любой из поддерживаемых функций, определяемых параметром FEATURES. По умолчанию, Rosemount 2051 не выбирает ни одну из этих функций. Выберите одну или несколько поддерживаемых функций, при их наличии.

UNICODE

Все конфигурируемые строковые переменные в измерительном преобразователе 2051, за исключением имени тега, являются восьмибитовыми. Могут использоваться символы в кодировке либо ASCII, либо Unicode. Если конфигурируемое устройство генерирует восьмибитовые строки Unicode, следует задать дополнительный бит в кодировке Unicode.

ОТЧЕТЫ

Измерительный преобразователь 2051 поддерживает регистрацию отчетов о предупреждающих сигналах. Для использования этой функции в битовой строке функций должен быть установлен дополнительный бит параметра Reports. Если он не будет установлен, хост-устройство будет производить опрос с целью поиска предупреждающих сигналов. Если он установлен, датчик активно регистрирует предупреждающие сигналы.

SOFT W LOCK и HARD W LOCK

Входы для функций защиты и блокировки записи включают переключатель аппаратной защиты, аппаратные и программные биты блокировки записи параметра FEATURE_SEL и параметр WRITE_LOCK.

Параметр WRITE_LOCK предотвращает изменение параметров внутри устройства за исключением сброса параметра WRITE_LOCK. В это время блок будет функционировать нормально, обновляя значения входов и выходов и выполняя действия согласно алгоритму. Когда условие WRITE_LOCK сброшено, генерируется предупреждающий сигнал WRITE_ALM с приоритетом, который соответствует параметру WRITE_PRI.

Параметр FEATURE_SEL позволяет пользователю выбрать наличие или отсутствие аппаратной или программной блокировки записи. Чтобы разрешить аппаратную блокировку записи, в параметре FEATURE_SEL должен быть установлен бит HARD W LOCK. После того, как этот бит будет установлен, параметр WRITE_LOCK становится доступен только для чтения и отражает состояние аппаратного переключателя. Чтобы разрешить программную блокировку записи, следует перевести переключатель аппаратной блокировки записи в разблокированное положение. После этого в параметре FEATURE_SEL следует установить бит SOFT W LOCK. После того, как этот бит будет установлен, параметр WRITE_LOCK можно будет установить на значение «Locked» или «Unlocked». Если для программной или аппаратной блокировки параметр WRITE_LOCK установлен на значение «Locked» (Блокирован), все запросы пользователей выполнения записи будут отвергнуты.

2.6.2 MAX_NOTIFY

Значение 7 параметра MAX_NOTIFY представляет собой максимальное количество отчетов о предупреждающих сигналах, которые ресурс может отправить без получения подтверждения от хост-системы, в соответствии с наличием свободного места в буфере, предусмотренного для предупреждающих сообщений. Можно задать меньшее значение для управления потоком предупреждающих сигналов путем регулировки значения параметра LIM_NOTIFY. Если значение параметра LIM_NOTIFY установлено на ноль, значит, предупреждающие сигналы регистрироваться не будут.

2.6.3 Предупреждающая и аварийная сигнализация

Примечание

Конфигурацию предупреждающих сигналов см. в разделе «Демпфирование» на стр. 38.

Измерительный преобразователь давления 2051 версии 2 поддерживает предупреждающие сигналы PlantWeb и NE107. Все предупреждающие сигналы можно сконфигурировать, скрыть и отследить как сигналы состояния NE 107. Если хост-системой управления является система DeltaV версии 11.5 или более поздней, предупреждающие сигналы автоматически выдаются как предупреждающие сигналы PlantWeb. Для этого преобразования не нужно выполнять никаких действий по конфигурации.

Предупреждающие сигналы и рекомендуемые действия следует использовать в соответствии с информацией, приведенной в Раздел 6. Поиск и устранение неисправностей. Более подробная информация о параметрах блока ресурсов приводится в разделе «Блок ресурсов» на стр. 97.

Блок ресурсов действует в качестве координатора предупреждающих сигналов. В зависимости от пользовательской конфигурации на каждом устройстве имеется три или четыре параметра предупреждающей сигнализации. Если настроены предупреждающие сигналы PlantWeb, на устройстве имеется три параметра предупреждающей сигнализации (FAILED_ALARM, MAINT_ALARM и ADVISE_ALARM). Если настроены предупреждающие сигналы NE107, на устройстве имеется четыре параметра предупреждающей сигнализации (FD_FAIL_ACTIVE, FD_OFFSPEC_ACTIVE, FD_MAINT_ACTIVE и FD_CHECK_ACTIVE).

Примечание

Предупреждающие сигналы NE107 и PlantWeb выводятся с одной и той же диагностикой и выдают одни и те же рекомендуемые действия. Разница в выдаваемых предупреждающих сигналах заключается в параметрах, используемых для вывода предупреждающих состояний. В заводской конфигурации по умолчанию настроены предупреждающие сигналы NE107.

Обработка предупреждающих сигналов в устройстве

1. Во время диагностики выполняется всесторонняя проверка и обновляется состояние устройства. Условия состояния позволяют пользователю найти возможные причины и предпринять корректирующие действия.
2. Затем условия состояния разделяются на четыре сигнала состояния, которые можно использовать для оповещения хост-системы на сегменте.
3. Перед оповещением выполняется проверка для выявления скрытых параметров предупреждающей сигнализации. Скрытые параметры не передаются на хост-систему, но их можно просмотреть в DD или DTM устройства.
4. Нескрытые условия предупреждающей сигнализации передаются с соответствующим сигналом состояния на хост-систему.

Предупреждающие сигналы PlantWeb и NE107 обрабатываются с использованием описанных выше этапов и выдают одни и те же сводные параметры состояния.

Рисунок 2-12. Схема обработки предупреждающих сигналов NE107

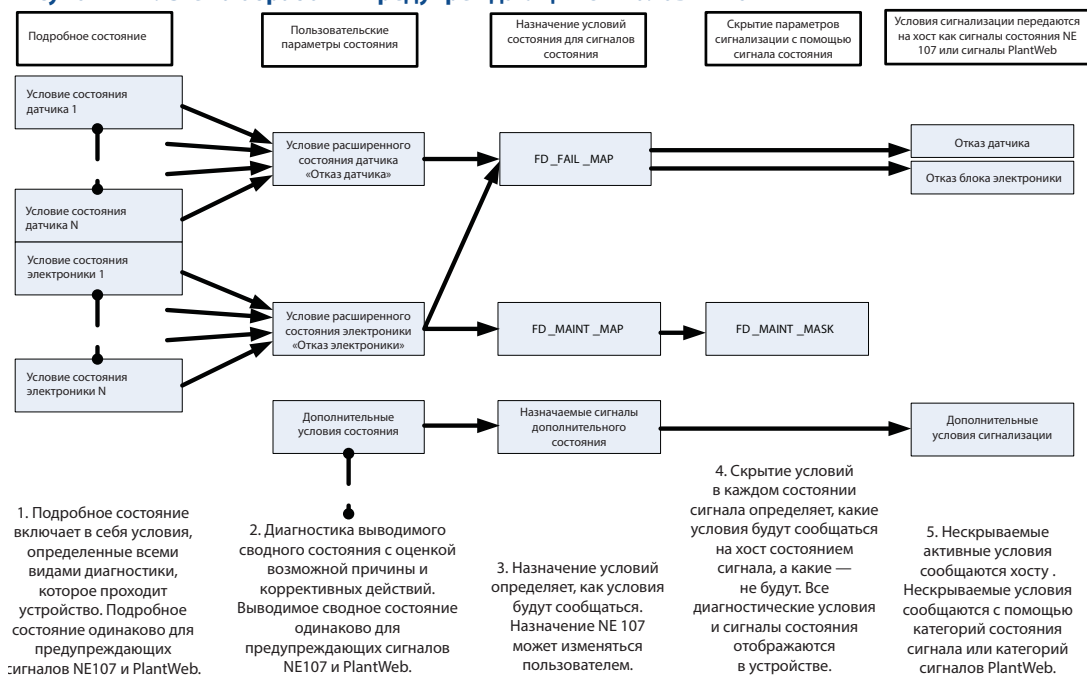
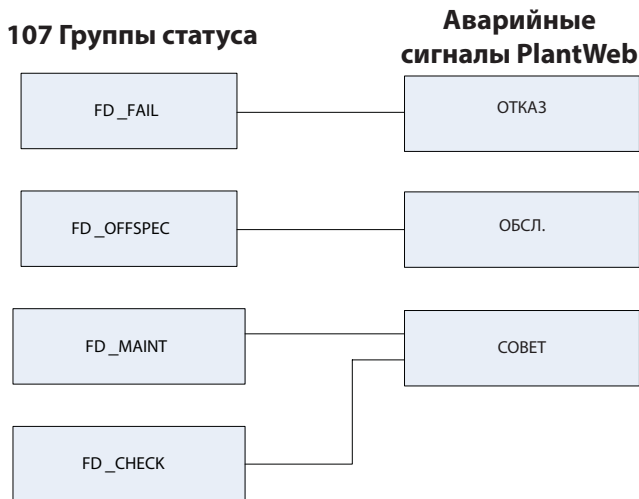


Рисунок 2-13. Преобразование сигнала состояния NE 107 в предупреждающий сигнал PlantWeb



Перечисляемое значение приоритета предупреждающего сигнала

Предупреждающие сигналы имеют приоритеты, которые определяют, выводятся ли предупреждающие сигналы, где и как. Сигналы состояния NE107 и предупреждающие сигналы PlantWeb используют одинаковые приоритеты и выводятся одинаковыми способами.

0 = предупреждающие сигналы не выводятся. Если появляется предупреждающий сигнал и если его приоритет меняется с любого значения выше нуля на нуль, предупреждающий сигнал исчезает. Активные диагностические сообщения можно просмотреть в описании устройства (Device Description), даже если предупреждающий сигнал был сброшен.

1 = соответствующий предупреждающий сигнал не отправляется в качестве уведомления. Если приоритет выше 1, то о предупреждающем сигнале сообщается.

2 = предназначен для предупреждающих сигналов, которые не требуют внимания оператора, например для диагностических и системных предупреждающих сигналов. Предупреждающие сигналы блока, предупреждения об ошибках и события обновления имеют фиксированный приоритет 2.

3–7 = увеличивающиеся более высокие приоритеты — рекомендательные предупреждающие сигналы.

8–15 = увеличивающиеся более высокие приоритеты — критичные предупреждающие сигналы.

Обзор предупреждающих сигналов NE107

Параметры предупреждающих сигналов NE107

Предупреждающий сигнал NE107 имеет четыре параметра. Им назначен приоритет от самого высокого до самого низкого:

1. FD_FAIL_ACTIVE
2. FD_OFFSPEC_ACTIVE
3. FD_MAINT_ACTIVE
4. FD_CHECK_ACTIVE

Семь условий предупреждающих сигналов могут быть назначены пользователем для вывода любого из четырех параметров предупреждающего сигнала. Кроме того, можно назначить отдельные условия различным параметрам предупреждающего сигнала.

Описание параметров предупреждающих сигналов и заводские настройки

Примечание

Все семь условий предупреждающего сигнала назначаются на заводе-изготовителе соответствующим параметрам предупреждающего сигнала. Назначение отдельных условий предупреждающего сигнала параметрам следует менять только при необходимости.

Устройства поставляются с завода-изготовителя с активированными действующими предупреждающими сигналами. Для каждого параметра назначены следующие заводские условия:

1. FD_FAIL_ACTIVE
 - a. Несовместимый модуль
 - b. Отказ датчика
 - c. Отказ блока электроники

Предупреждающий сигнал FD_FAIL_ACTIVE указывает на неисправность внутри прибора, которая характеризуется нерабочим состоянием либо всего устройства, либо некоторых его частей. Это означает, что переменная процесса может быть недоступна и что устройство нужно незамедлительно отремонтировать.

2. FD_OFFSPEC_ACTIVE
 - a. Выход давления за установленные пределы
 - b. Выход температуры датчика за допустимые пределы

Предупреждающий сигнал FD_OFFSPEC_ACTIVE указывает на то, что условия давления или температуры на устройстве вышли за пределы его рабочего диапазона. Это означает, что переменная процесса может быть неточной. Кроме того, это означает, что, если данное условие будет проигнорировано, прибор в конечном счете выйдет из строя.

3. FD_MAINT_ACTIVE
 - a. Отказ обновления дисплея

Предупреждающий сигнал FD_MAINT_ACTIVE указывает на то, что устройство по-прежнему работает, но при наличии аномального условия. Устройство необходимо проверить и определить тип аномального условия, а также предпринять рекомендуемые действия для устранения аномального условия.

4. FD_CHECK_ACTIVE
 - a. Проверка функциональности

Предупреждающий сигнал FD_CHECK_ACTIVE указывает на то, что блок измерительного преобразователя находится не в автоматическом режиме работы. Это может быть связано с действиями по конфигурации или техническому обслуживанию.

Назначение условий предупреждающего сигнала

Любое условие предупреждающего сигнала можно назначить любому из параметров предупреждающего сигнала NE107. Это выполняется с использованием следующих параметров.

1. Параметр FD_FAIL_MAP назначает условие параметру FD_FAIL_ACTIVE.
2. Параметр FD_OFFSPEC_MAP назначает условие параметру FD_OFFSPEC_ACTIVE.
3. Параметр FD_MAINT_MAP назначает условие параметру FD_MAINT_ACTIVE.
4. Параметр FD_CHECK_MAP назначает условие параметру FD_CHECK_ACTIVE.

Скрытие условий предупреждающего сигнала

Любую комбинацию условий предупреждающего сигнала можно скрыть. Если сигнал состояния скрыт, он не отправляется в хост-систему, но остается активным в устройстве. Его можно просмотреть в DD или DTM устройства. Параметр FD_RECOMMEN_ACT будет продолжать отображать рекомендуемое действие для самых критичных условий согласно приоритету условия. Это позволяет техническому персоналу просматривать и исправлять условия устройства, не передавая их обслуживающему персоналу. Эти условия маскируются с помощью следующих параметров.

1. Параметр FD_FAIL_MASK маскирует условия FD_FAIL_ACTIVE.
2. Параметр FD_OFFSPEC_MASK маскирует условия FD_OFFSPEC_ACTIVE.
3. Параметр FD_MAINT_MASK маскирует условия FD_MAINT_ACTIVE.
4. Параметр FD_CHECK_MASK маскирует условия FD_CHECK_ACTIVE.

Если задано, что сводное условие диагностики назначается различным категориям сигнала состояния, его можно скрыть в одной или в нескольких категориях сигнала состояния и оставить активным для оповещения в других категориях. Это предоставляет значительную гибкость, но может привести к путанице при обработке предупреждающих сигналов. Как правило, условия предупреждающих сигналов назначаются только одному сигналу состояния.

Приоритеты предупреждающих сигналов

Предупреждающим сигналам NE107 можно назначить любой из 16 различных приоритетов условий: от самого низкого, равного 0, до самого высокого, равного 15. Это выполняется с использованием следующих параметров.

1. Параметр FD_FAIL_PRI указывает на приоритет условий FD_FAIL_ACTIVE.
2. Параметр FD_OFFSPEC_PRI указывает на приоритет условий FD_OFFSPEC_ACTIVE.
3. Параметр FD_MAINT_PRI указывает на приоритет условий FD_MAINT_ACTIVE.
4. Параметр FD_CHECK_PRI указывает на приоритет условий FD_CHECK_ACTIVE.

Примечание

Согласно стандартам FOUNDATION fieldbus предупреждающим сигналам NE 107 должен назначаться нулевой приоритет для всех используемых сигналов состояния.

При выборе нулевого приоритета все активные диагностические сообщения устройства можно просмотреть в DD или в DTM, но при этом предупреждающие сигналы не генерируются на основе условий диагностики и не выводятся на шину.

Приоритет предупреждающего сигнала 2 или выше требуется для каждой категории сигнала состояния, в которой сигналы состояния требуется вывести на шину.

Свяжитесь с поставщиком хост-системы для того, чтобы определить приоритеты аварийных сигналов, назначенные каждой категории сигналов состояния в хост-системе. Может потребоваться ручная конфигурация.

Хост-система DeltaV™ назначает приоритет 2 и выше. Приоритет зависит от категории сигналов состояния. Приоритет сигнала состояния определяет поведение фактических и смоделированных предупреждающих сигналов.

2.6.4

Обзор предупреждающих сигналов PlantWeb

Предупреждающие сигналы можно сгенерировать, назначить и скрыть как сигналы состояния NE 107. Если требуются предупреждающие сигналы PlantWeb, сигналы состояния NE 107 автоматически преобразуются в предупреждающие сигналы PlantWeb для вывода и отображения. Предупреждающие сигналы PlantWeb имеют три параметра. Им назначен приоритет от самого высокого до самого низкого:

1. FAILED_ALM
2. MAINT_ALM
3. ADVISE_ALM

Восемь условий предупреждающих сигналов задаются на заводе-изготовителе и выводятся в виде одного из трех параметров предупреждающего сигнала.

Описание параметров предупреждающих сигналов PlantWeb и заводские настройки

Устройства поставляются с завода-изготовителя с активированными действующими предупреждающими сигналами. Для каждого параметра назначены следующие заводские условия:

1. FAILED_ALM
 - a. Несовместимый модуль
 - b. Отказ датчика
 - c. Отказ блока электроники

Предупреждающий сигнал FAILED_ALM указывает на неисправность внутри прибора, которая характеризуется нерабочим состоянием либо всего устройства, либо некоторых его частей. Это означает, что переменная процесса может быть недоступна и что устройство нужно незамедлительно отремонтировать.

2. MAINT_ALM

- a. Выход давления за допустимые пределы
- b. Выход температуры датчика за допустимые пределы

Предупреждающий сигнал MAINT_ALM указывает на то, что условия давления или температуры на устройстве вышли за пределы его рабочего диапазона. Это означает, что переменная процесса может быть неточной. Кроме того, это означает, что, если данное условие будет проигнорировано, устройство в конечном счете выйдет из строя. Устройство необходимо проверить и определить тип аномального условия, а также предпринять рекомендуемые действия для устранения аномального условия.

3. ADVISE_ALM

- a. Проверка функциональности
- b. Отказ обновления дисплея

Предупреждающий сигнал ADVISE_ALM указывает на то, что блок измерительного преобразователя находится не в автоматическом режиме работы. Это может быть связано с действиями по конфигурации или техническому обслуживанию. Кроме того, это может означать наличие аномального технологического процесса или условия устройства. Устройство необходимо проверить и определить тип аномального условия, а также предпринять рекомендуемые действия для устранения аномального условия.

Приоритеты предупреждающих сигналов PlantWeb

Приоритеты предупреждающих сигналов PlantWeb назначаются в хост-системе DeltaV. Предупреждающим сигналам PlantWeb можно назначить любой из 16 различных приоритетов условий: от самого низкого, равного 0, до самого высокого, равного 15. Это выполняется с использованием следующих параметров.

1. Параметр FAILED_PRI указывает на приоритет условий FAILED_ALM.
2. Параметр MAINT_PRI указывает на приоритет условий MAINT_ALM.
3. Параметр ADVISE_PRI указывает на приоритет условий ADVISE_ALM.

Приоритеты предупреждающих сигналов PlantWeb назначаются в хост-системе DeltaV и не входят в функцию описания устройства (Device Description).

2.7 Базовая настройка устройства

▲ ПРЕДУПРЕЖДЕНИЕ

Все настройки аппаратуры датчиков необходимо задать во время ввода в эксплуатацию с тем, чтобы избежать воздействия рабочей среды установки на электронные компоненты датчика после установки.

Примечание

В раздел 2.7-Базовая настройка устройства приводится та же самая информация, что и в кратком практическом руководстве. Более подробную информацию о конфигурации см. в раздел 2.8-Функциональный блок аналогового входа (AI) и раздел 2.9-Расширенная настройка устройства.

2.7.1 «Configure» (Конфигурация)

Каждый инструмент конфигурации или хост-системы протокола FOUNDATION fieldbus имеет разные способы отображения и выполнения конфигурации. Многие используют описатели устройств (DD) или DD методы для конфигурации и отображения данных последовательно на разных платформах. В целом, отсутствуют требования к хост-системе или к инструменту конфигурирования относительно поддержки данных функций. Используйте следующие примеры блока для выполнения базовой конфигурации измерительного преобразователя. Информацию о расширенной конфигурации можно найти в [раздел 2.8-Функциональный блок аналогового входа \(AI\)](#) и [раздел 2.9-Расширенная настройка устройства](#) данного руководства.

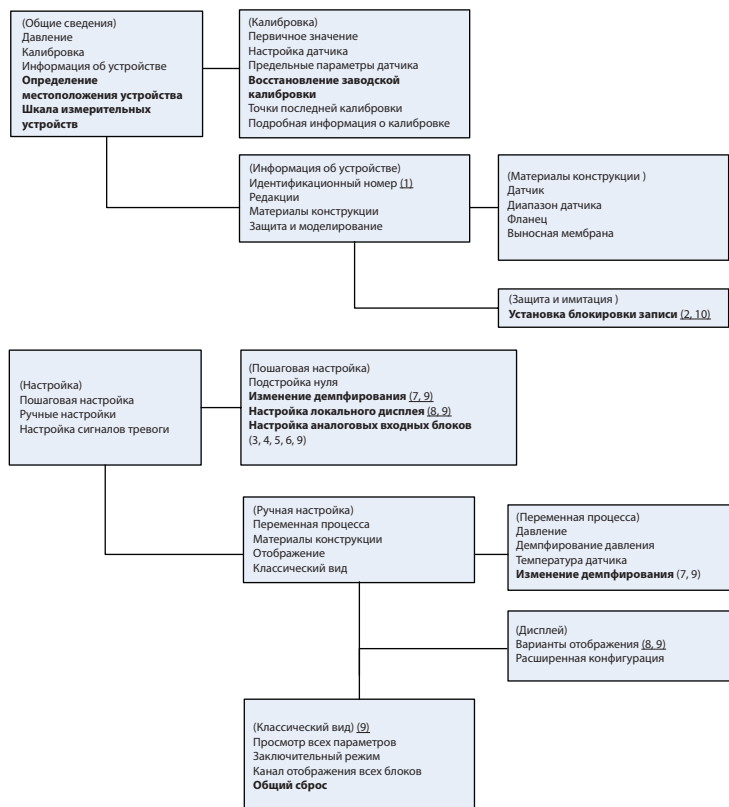
Примечание

Пользователи DeltaV должны использовать DeltaV Explorer для источника, передающих блоков и студии управления для функциональных блоков.

Быстрая конфигурация блока аналогового входа (AI)

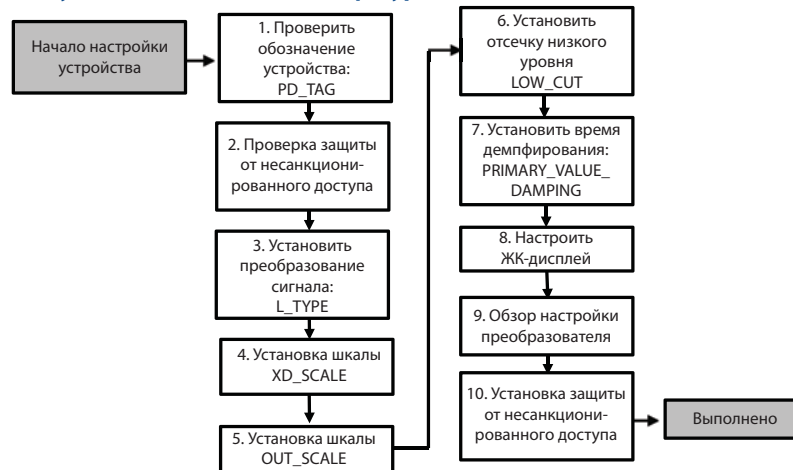
Экраны, используемые для каждого этапа, показаны на рис. 2-14 «Дерево меню базовой конфигурации». Кроме того, пошаговые инструкции для каждого этапа конфигурации блока AI предоставлены на [рис. 2-14](#) на [стр. 26](#).

Рисунок 2-14. Дерево меню базовой конфигурации



Обычный шрифт — доступный выбор навигации
(Шрифт) — Название пункта в главном меню для открытия этого экрана
Текст, выделенный жирным шрифтом — автоматические методы
Подчеркнутый текст — номера задач конфигурации из блок-схемы конфигурации

Рисунок 2-15. Блок-схема конфигурации



Вводные сведения

См. рис. 2-14 для графического представления пошагового процесса для базовой конфигурации устройства. Перед началом конфигурации может понадобиться проверка обозначения устройства или отключение аппаратной и программной блокировки записи на измерительном преобразователе. Для этого выполните перечисленные далее шаг 1 и шаг b. В противном случае перейдите к разделу «Конфигурация блока аналогового ввода (AI)» далее.

1. Для проверки обозначения устройства:
 - a. Навигация: на экране общих сведений выберите «Device Information» (Информация об устройстве) для проверки обозначения устройства.
2. Для проверки переключателей (см. рис. 2-28):
 - a. Переключатель блокировки записи должен быть в открытом положении, если переключатель в положении включения программного обеспечения.
 - b. Чтобы отключить программную блокировку записи (устройство поступает с завода-изготовителя без блокировки записи программного обеспечения):
 - Навигация: на экране общих сведений выберите «Device Information» (Информация об устройстве) и затем выберите вкладку «Security and Simulation» (Защита и моделирование).
 - Выполните «Write Lock Setup» (Установка блокировки записи), чтобы отключить программную блокировку записи.

Примечание

Переместите контур управления в «ручной» режим перед началом конфигурации блока аналогового ввода.

⚠ Конфигурация блока аналогового ввода (AI)

Примечание

Всегда проверяйте и согласуйте конфигурацию функционального блока (за исключением блока ресурсов и блока измерительного преобразователя) после подключения измерительного преобразователя к хост-системе управления. Конфигурация функциональных блоков, включая блоки AI, выполненная до подключения прибора к хост-системе управления, может не сохраниться в базе данных хост-системы во время подключения к ней прибора. Кроме того, хост-система управления может загрузить изменения конфигурации на измерительный преобразователь в ходе выполнения подключения.

Примечание

Изменения в конфигурации блока AI после подключения измерительного преобразователя, как правило, выполняются с помощью конфигурационного ПО хост-системы управления. См. информацию о том, нужно ли использовать пошаговый метод конфигурации блока AI в DD или DTM после подключения прибора, в документации по хост-системе.

Примечание

Для пользователей хост-системы DeltaV окончательная конфигурация блока AI и изменения конфигурации блока AI должны выполняться только с использованием DeltaV Explorer.

1. Используйте пошаговую настройку:
 - a. Перейдите в ветвь «Configure» (Конфигурация), затем выберите «Guided Setup» (Пошаговая настройка).
 - b. Выберите «AI Block Unit Setup» (Настройка блока аналогового входа).

Примечание

Пошаговая настройка будет автоматически проходить каждый этап в нужном порядке.

Примечание

Для удобства пользования блок AI 1 предварительно соединен с первичной переменной измерительного преобразователя и должен быть использован для данной цели. Блок AI 2 предварительно сопряжен с датчиком температуры измерительного преобразователя. Хост-система управления и некоторые хост-системы управления активами могут выполнять повторную конфигурацию заводских связей и назначать первичную переменную и температуру датчика другим блокам AI.

- Канал 1 является первичной переменной.
- Канал 2 является датчиком температуры.

Примечание

шаг 3 до шаг 6 выполняются все за один шаг при использовании пошаговой настройки или на одном экране с помощью ручной настройки.

Примечание

Если для параметра L_TYPE в шаг 2 выбрано значение «Direct» (Прямая связь), шаг 3, шаг 4 и шаг 5 не нужны. Если для параметра L_TYPE выбрано значение «Indirect» (Косвенная связь), шаг 5 не нужен. При использовании пошаговой настройки ненужные этапы будут автоматически пропущены.

2. Выберите преобразование сигнала «L_TYPE» из выпадающего меню:
 - a. Выберите L_TYPE: «Direct» (Прямая связь) для измерения давления с помощью единиц измерения устройства по умолчанию.
 - b. Выберите L_TYPE: «Indirect» (Косвенная связь) для других единиц измерения давления или уровня.
 - c. Выберите L_TYPE: «Indirect Square Root» (Косвенная связь через квадратный корень) для единиц измерения потока.
3. Установите «XD_SCALE» для 0% и 100% делений шкалы (диапазон измерительного преобразователя):
 - a. Выберите XD_SCALE_UNITS в выпадающем меню.
 - b. Введите XD_SCALE 0% деление. Оно может быть завышенное или заниженное для применимого уровня.
 - c. Введите XD_SCALE 100% деление. Оно может быть завышенное или заниженное для применимого уровня.
 - d. Если L_TYPE — «Direct» (Прямая связь), блок AI Block может быть переведен в режим AUTO. Пошаговая настройка выполнит данное действие автоматически.

4. Если L_TYPE — «Indirect» (Косвенная связь) или «Indirect Square Root» (Косвенная связь через квадратный корень), установите «OUT_SCALE» для изменения технических единиц.
 - a. Выберите OUT_SCALE UNITS в выпадающем меню.
 - b. Установите минимальное значение OUT_SCALE. Оно может быть завышенное или заниженное для применимого уровня.
 - c. Установите максимальное значение OUT_SCALE. Оно может быть завышенное или заниженное для применимого уровня.
 - d. Если L_TYPE — «Indirect» (Косвенная связь), блок AI Block может быть переведен в режим AUTO для возврата устройства на обслуживание. Пошаговая настройка выполнит данное действие автоматически.
5. Если L_TYPE — «Indirect Square Root» (Косвенная связь через квадратный корень), то доступна функция «LOW FLOW CUTOFF» (ОТСЕЧЕНИЕ НИЗКОГО РАСХОДА).
 - a. Включите LOW FLOW CUTOFF (ОТСЕЧЕНИЕ НИЗКОГО РАСХОДА).
 - b. Установите LOW_CUT VALUE в XD_SCALE UNITS.
 - c. Блок AI может быть переведен в режим AUTO для возврата устройства на обслуживание. Пошаговая настройка выполнит данное действие автоматически.
6. Изменение демпфирования.
 - a. Используйте пошаговую настройку:
 - Перейдите в «Configure» (Конфигурация), «Guided Setup» (Пошаговая настройка) и выберите «Change Damping» (Изменить демпфирование).

Примечание

Пошаговая настройка будет автоматически проходить каждый этап в нужном порядке.

- Введите необходимое значение демпфирования в секундах. Допустимый диапазон значений от 0,4 до 60 секунд.
 - b. Используйте ручную настройку:
 - Перейдите в «Configure» (Конфигурация), «Manual Setup» (Ручная настройка), «Process Variable» (Переменная технологического процесса) и выберите «Change Damping» (Изменить демпфирование).
 - Введите необходимое значение демпфирования в секундах. Допустимый диапазон значений от 0,4 до 60 секунд.
7. Конфигурирование дополнительного ЖК-дисплея (если установлен).
 - a. Используйте пошаговую настройку:
 - Перейдите в «Configure» (Конфигурация), «Guided Setup» (Пошаговая настройка) и выберите «Local Display Setup» (Настройка локального дисплея).

Примечание

Пошаговая настройка будет автоматически проходить каждый этап в нужном порядке.

- Установите флажок для каждого параметра, который будет отображаться для максимум четырех параметров. На ЖК-дисплее будут постоянно появляться выбранные параметры.
- b. Используйте ручную настройку:
 - Перейдите в «Configure» (Конфигурация), «Manual Setup» (Ручная настройка) и выберите «Local Display Setup» (Настройка локального дисплея).
 - Выберите каждый параметр для отображения. На ЖК-дисплее будут постоянно появляться выбранные параметры.

8. Обзор настройки измерительного преобразователя и обслуживания.
 - a. Для обзора конфигурации преобразователя используйте навигацию последовательности ручной настройки для «AI Block Unit Setup» (Настройка блока аналогового входа), «Change Damping» (Изменить демпфирование) и «Set up LCD Display» (Настройка ЖК-дисплея).
 - b. Изменяйте какие-либо значения по мере необходимости.
 - c. Вернитесь к экрану «Overview» (Общие сведения).
 - d. Если текущий режим — «Not in Service» (Не в обслуживании), то нажмите кнопку «Change» (Изменить), а затем нажмите «Return All to Service» (Вернуть все в обслуживание).

Примечание

Если аппаратная или программная защита записи не требуется, то шаг 9 может быть пропущен.

9. Установка переключателей и программной блокировки записи.
 - a. Проверьте переключатели (см. рис. 4-2).

Примечание

Переключатель блокировки записи может оставаться в заблокированном или разблокированном состоянии. Переключатель включение/выключение моделирования может быть в любом положении для нормальной работы устройства.

Включение программной блокировки записи

1. Зайдите на экран общих сведений.
 - a. Выберите «Device Information» (Информация об устройстве).
 - b. Выберите вкладку «Security and Simulation» (Защита и моделирование).
2. Выполните «Write Lock Setup» (Настройка блокировки записи), чтобы включить программную блокировку записи.

2.8 Функциональный блок аналогового входа (AI)

2.8.1 Конфигурация блока AI

Примечание


Всегда проверяйте и согласуйте конфигурацию функциональных блоков (за исключением блока ресурсов и блока измерительного преобразователя) после подключения измерительного преобразователя к хост-системе управления. Конфигурация функциональных блоков, включая блоки AI, выполненная до подключения прибора к хост-системе управления, может не сохраниться в базе данных хост-системы во время подключения к ней прибора. Кроме того, хост-система управления может загрузить изменения конфигурации на измерительный преобразователь в ходе выполнения подключения.

Примечание

Изменения в конфигурации блока AI после подключения измерительного преобразователя, как правило, выполняются с помощью конфигурационного ПО хост-системы управления. См. информацию о том, нужно ли использовать пошаговый метод конфигурации блока AI в DD или DTM после подключения прибора, в документации по хост-системе.

Примечание

Для пользователей хост-системы DeltaV окончательная конфигурация блока AI и изменения конфигурации блока AI должны выполняться только с использованием DeltaV Explorer.

 Для конфигурации блока AI требуется минимум четыре параметра. Ниже приведено описание параметров с примером конфигураций, приведенных в конце этого раздела.

КАНАЛ

Выберите канал, который соответствует требуемому измерению датчика. Измерительный преобразователь 2051 измеряет как давление (канал 1), так и температуру датчика (канал 2).

Таблица 2-4. Описание каналов ввода/вывода

Номер канала	Описание канала
1	Давление в единицах, задаваемых параметром AI.XD_SCALE
2	Температура датчика в единицах, задаваемых параметром AI.XD_SCALE

L_TYPE

Параметр L_TYPE определяет связь измерения, выполненного датчиком (давление или температура датчика), с требуемым значением на выходе блока AI (например, с давлением, уровнем, расходом и т. п.). Связь может быть прямой, обратной или обратной квадратичной.

Прямая связь

Выберите прямую связь, когда требуемый выход должен быть таким же, как измерение, выполненное датчиком (температура датчика).

Косвенная связь

Выберите косвенную связь, когда требуемая выходная величина получается посредством вычислений, выполняемых на основе измеренных датчиком значений (например, измерение давления для определения уровня жидкости в емкости). Зависимость между измерением, выполненным датчиком, и вычисленным результатом измерения, будет линейной.

Косвенная связь через квадратный корень

Выберите косвенную связь через квадратный корень, когда требуемая выходная величина получается на основе измеренных датчиком значений, а зависимость между этими величинами выражается в виде квадратного корня (например, расход).

XD_SCALE и OUT_SCALE

Каждый из параметров XD_SCALE и OUT_SCALE содержит три параметра: 0 %, 100 % и инженерные единицы. Задайте их, основываясь на значении параметра L_TYPE:

Значением параметра L_TYPE является «Direct» (Прямая связь).

Когда требуемый выходной сигнал представляет собой измеряемую переменную, выберите для параметра XD_SCALE значение «Primary_Value_Range». Оно находится в блоке датчика измерительного преобразователя. Установите значение параметра OUT_SCALE, соответствующее значению параметра XD_SCALE.

Значением параметра L_TYPE является «Indirect» (Косвенная связь).

Когда результаты измерений получаются, основываясь на измерениях, выполняемых датчиком, установите значение параметра XD_SCALE так, чтобы оно отображало рабочий диапазон, который датчик будет «видеть» в технологическом процессе. Установите значение результата получаемого измерения, которое соответствует точкам XD_SCALE 0 и 100 % и задайте их для параметра OUT_SCALE.

Значением параметра L_TYPE является «Indirect Square Root» (Косвенная связь через квадратный корень).

Когда результаты измерений получаются, основываясь на измерениях, выполняемых датчиком И при соотношении в виде квадратного корня между получаемым и измеряемым значением, установите значение параметра XD_SCALE так, чтобы оно отображало рабочий диапазон, который датчик будет «видеть» в технологическом процессе. Установите значение результата получаемого измерения, которое соответствует точкам XD_SCALE 0 и 100 % и задайте их для параметра OUT_SCALE.

Параметры	Ввод данных				
Channel	1=давление, 2=температура датчика				
L-Type	Прямая связь, косвенная связь или косвенная связь через квадратный корень				
XD_Scale	Масштаб и технические единицы измерения				
Примечание Выберите только те единицы измерения, которые поддерживаются устройством.	Па	бар	торр при 0 °C	фут. H ₂ O при 4 °C	м H ₂ O при 4 °C
	кПа	мбар	кг/см ²	фут. H ₂ O при 60 °F	мм рт. ст. при 0 °C
	МПа	psf	кг/м ²	фут. H ₂ O при 68 °F	см рт. ст. при 0 °C
	ГПа	атм	дюйм. H ₂ O при 4 °C	мм H ₂ O при 4 °C	дюйм. рт. ст. при 0 °C
	град. C	фунтов на кв. дюйм	дюйм H ₂ O при 60 °C	мм H ₂ O при 68 °C	м рт. ст. при 0 °C
	град. F	г/см ²	дюйм. H ₂ O при 68 °C	см H ₂ O при 4 °C	
Out_Scale	Масштаб и технические единицы измерения				

Примечание

Когда для параметра XD_SCALE выбраны технические единицы, это приводит к тому, что технические единицы параметра PRIMARY_VALUE_RANGE в блоке измерительного преобразователя будут изменены на такие же. ЭТО ЯВЛЯЕТСЯ ЕДИНСТВЕННЫМ СПОСОБОМ ИЗМЕНИТЬ ТЕХНИЧЕСКИЕ ЕДИНИЦЫ В БЛОКЕ ДАТЧИКА ИЗМЕРИТЕЛЬНОГО ПРЕОБРАЗОВАТЕЛЯ, параметр PRIMARY_VALUE_RANGE.

Примеры конфигурации

Измерительный преобразователь давления

Ситуация 1

Измерительный преобразователь давления с диапазоном 0–100 фунтов./кв. дюйм.

Процесс

В табл. 2-5 перечислены подходящие настройки конфигурации.

Таблица 2-5. Конфигурация функционального блока аналогового входа стандартного измерительного преобразователя давления

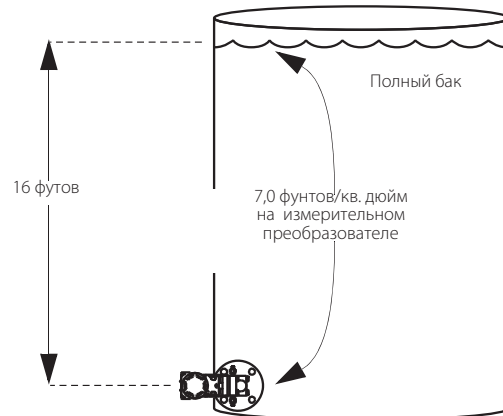
Параметр	Заданные значения
L_TYPE	Direct
XD_SCALE	Primary_Value_Range
OUT_SCALE	Primary_Value_Range
Channel	1 = давление

Измерительный преобразователь давления, используемый для измерения уровня жидкости в открытой емкости

Ситуация 2

Уровень жидкости в открытой емкости измеряется с помощью отбора давления, расположенного около дна емкости. Максимальный уровень жидкости в емкости составляет 16 футов. При заданной плотности жидкости давление на отборе равняется 7,0 фунтов/кв. дюйм (см. рис. 2-16).

Рисунок 2-16. Схема ситуации 2



Решение к ситуации 2

В следующей таблице перечислены подходящие настройки конфигурации.

Конфигурация функционального блока аналогового входа для измерительного преобразователя давления, используемого для измерения уровня жидкости (ситуация 1).

Параметр	Заданные значения
L_TYPE	Indirect
XD_SCALE	от 0 до 7 фунтов на кв. дюйм
OUT_SCALE	от 0 до 16 футов
Channel	1 = давление

Расчет показаний прибора для ситуации 2

Если для параметра L_Type выбрано значение Indirect, параметр OUT рассчитывается следующим образом:

$$OUT = \frac{PV - XD_SCALE_0\%}{XD_SCALE_100\% - XD_SCALE_0\%} * (OUT_SCALE_100\% - OUT_SCALE_0\%) + OUT_SCALE_0\%$$

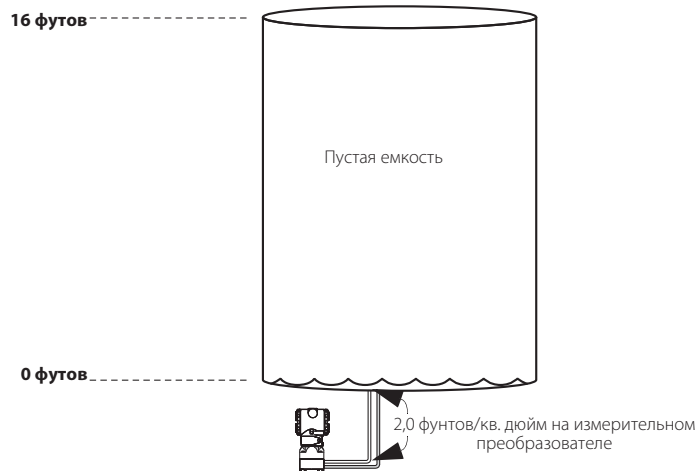
В этом примере, когда первичное значение PV = 5 фунтов/кв. дюйм, параметр OUT рассчитывается следующим образом:

$$OUT = \frac{5 \text{ фунтов/кв. дюйм} - 0 \text{ фунтов/кв. дюйм}}{7 \text{ фунтов/кв. дюйм} - 0 \text{ фунтов/кв. дюйм}} * (16 \text{ футов} - 0 \text{ футов}) + 0 \text{ футов} = 11,43 \text{ фута}$$

Ситуация 3

В ситуации 3 измерительный преобразователь установлен ниже емкости и столб жидкости в импульсной линии при пустой емкости создает давление 2,0 фунта./кв. дюйм (см. рис. 2-17).

Рисунок 2-17. Схема ситуации 3



Решение к ситуации 3

В следующей таблице перечислены подходящие настройки конфигурации.

Конфигурация функционального блока аналогового входа для измерительного преобразователя давления, используемого для измерения уровня жидкости (ситуация 3).

Параметр	Заданные значения
L_TYPE	Indirect
XD_SCALE	от 2 до 9 фунтов на кв. дюйм
OUT_SCALE	от 0 до 16 футов
Channel	1 = давление

В этом примере, когда первичное значение PV = 4 фунта/кв. дюйм, параметр OUT рассчитывается следующим образом:

$$OUT = \frac{4 \text{ фунтов/кв. дюйм} - 2 \text{ фунтов/кв. дюйм}}{9 \text{ фунтов/кв. дюйм} - 2 \text{ фунтов/кв. дюйм}} * (16 \text{ футов} - 0 \text{ футов}) + 0 \text{ футов} = 4,57 \text{ фута}$$

Измерительный преобразователь разности давлений для измерения расхода

Ситуация 4

Расход жидкости в магистрали измеряется по перепаду давления на дроссельной диафрагме, установленной поперек трубопровода. Исходя из характеристик диафрагмы, измерительный преобразователь разности давлений откалиброван на диапазон давления от 0 до 20 дюймов H₂O при расходе от 0 до 800 гал./мин.

Процесс

В следующей таблице перечислены подходящие настройки конфигурации.

Параметр	Заданные значения
L_TYPE	Indirect Square Root
XD_SCALE	0–20 дюймов H ₂ O
OUT_SCALE	от 0 до 800 гал./мин.
Channel	1 = давление

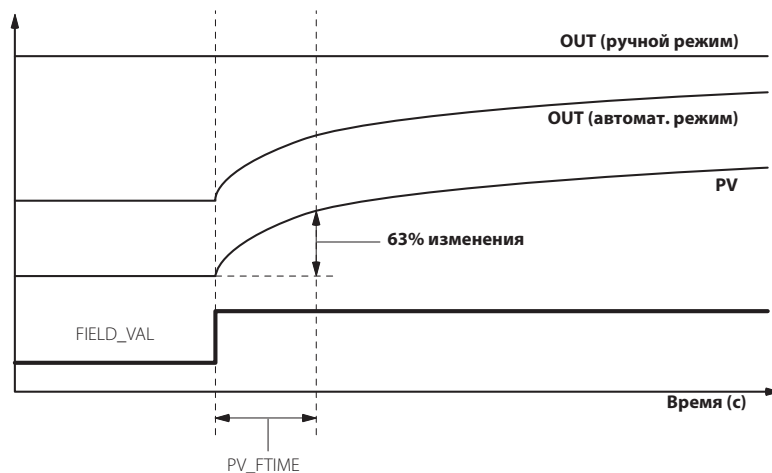
$$\text{Out} = \sqrt{\frac{\text{PV} - \text{XDSCALE0}}{\text{XDSCALE100}}} (\text{OUTSCALE100} - \text{OUTSCALE0}) + \text{OUTSCALE0}$$

$$\text{OUT} = \sqrt{\frac{8\text{inH}_2\text{O} - 0\text{inH}_2\text{O}}{20\text{inH}_2\text{O} - 0\text{inH}_2\text{O}}} (800 \text{ гал./мин.} - 0 \text{ гал./мин.}) + 0 \text{ гал./мин.} = 505,96 \text{ гал./мин.}$$

Фильтрация

- ⚠ Функция фильтрации изменяет время отклика устройства для сглаживания выходного сигнала при быстром изменении входного сигнала. Задайте постоянную времени фильтрации (в секундах) с помощью параметра PV_FTME. Установите постоянную времени фильтрации на нуль для отключения этой функции.

Рисунок 2-18. Схема фильтрации PV_FTME на аналоговом входе



Фильтрация низких частот

- ⚠ Если преобразованное входное значение опускается ниже предела, задаваемого параметром LOW_CUT, и при этом включена (True) опция фильтрации низких частот ввода/вывода (IO_OPTS), для преобразованной переменной процесса (PV) применяется нулевое значение. Эта опция полезна для устранения ложных показаний при перепаде давления близком к нулю. Также может использоваться в устройствах с отсчетом от нуля, например, в расходомерах.

Примечание

Параметр **Low Cutoff** является только опцией ввода/вывода, поддерживаемой блоком AI. Выбор данной опции допускается только в режиме **Manual** или **Out of Service**.

Предупреждающие сигналы технологического процесса

Предупреждающие сигналы технологического процесса являются частью стратегии управления контуром технологического процесса. Они конфигурируются в хост-системе управления. Конфигурация аварийных сигналов технологического процесса не входит в дерево меню конфигурации. См. информации о конфигурации аварийных сигналов технологического процесса в документации на хост-систему управления. Определение предупреждающих сигналов технологического процесса основывается на OUT. Сконфигурируйте пределы для следующих стандартных предупреждающих сигналов:

- Верхний (HI_LIM)
- Предельно верхний (HI_HI_LIM)
- Нижний (LO_LIM)
- Предельно нижний (LO_LO_LIM)

Чтобы избежать дребезга предупреждающего сигнала в результате колебания переменной вблизи предельного значения предупреждающего сигнала, можно установить гистерезис предупреждающего сигнала в процентах от шкалы переменной процесса (PV), используя параметр ALARM_HYS. Приоритет каждого предупреждающего сигнала задается следующими параметрами:

- HI_PRI
- HI_HI_PRI
- LO_PRI
- LO_LO_PRI

Приоритеты аварийных сигналов

В зависимости от уровня приоритета аварийные сигналы разделены на пять групп:

Номер приоритета	Описание приоритета
0	Условие аварийного сигнала не используется.
1	Условие аварийного сигнала с приоритетом 1 распознается системой, но не регистрируется оператором.
2	Условие аварийного сигнала с приоритетом 2 регистрируется оператором.
3–7	Условия аварийного сигнала с приоритетом от 3 до 7 являются рекомендательными аварийными сигналами повышенного приоритета.
8–15	Условия аварийного сигнала с приоритетом от 8 до 15 являются критичными аварийными сигналами повышенного приоритета.

Опции состояния

Ниже показаны опции состояния (STATUS_OPTS), поддерживаемые блоком AI:

Передача сигнала неисправности

Если датчик передает бит состояния *Bad, Device failure или Bad, Sensor failure*, его передача в OUT будет производиться без генерации аварийного сигнала. Данная опция определяет использование данных вспомогательных состояний в параметре OUT. С помощью данной опции пользователь может определить, будет ли аварийная сигнализация (посылка предупреждения) выполняться блоком или распространяться дальше для активации аварийной сигнализации.

Не определено, если ограничено (Uncertain if Limited)

Установите состояние выхода блока аналогового входа на *Uncertain*, если измеренное или вычисленное значение ограничено.

Плохое, если ограничено (BAD if Limited)

Установите состояние выхода на *Bad*, если датчик вышел за верхнее, либо за нижнее предельное значение.

Неопределено, если находится в режиме ручного управления (Uncertain if Man Mode)

Установите состояние выхода блока аналогового входа на *Uncertain*, если установлен режим *Man*.

Примечание

Чтобы установить опцию состояния, устройство должно быть выведено из эксплуатации (т. е. находиться в режиме **Out of Service**).

Расширенные функции

Все функциональные блоки аналогового входа имеют дополнительные возможности за счет добавления следующих параметров:

ALARM_TYPE

Параметр ALARM_TYPE допускает использовать в настройках его параметра OUT_D одно или несколько условий аварийных сигналов, обнаруженные функциональным блоком аналогового входа.

OUT_D

OUT_D является цифровым выходом функционального блока аналогового входа, основанным на определении условия (условий) аварийного сигнала технологического процесса. Данный параметр можно связать с другими функциональными блоками, которые требуют цифрового входа, основываясь на определении условия аварийного сигнала.

2.9 Расширенная настройка устройства

2.9.1 Общая конфигурация

Действия по конфигурации перечислены в алфавитном порядке. Каждое действие начинается с перехода, согласно схеме навигации дерева меню, к соответствующему экрану запуска конфигурации. Далее перечислены отдельные этапы конфигурации. В большинстве случаев эти этапы можно использовать при пошаговой или ручной настройке. Названия параметров и действующие диапазоны входного сигнала перечислены в Приложении А.

Содержание разделов:

- раздел 2.9.2-Демпфирование
- раздел 2.9.3-Масштабирование манометра
- раздел 2.9.4-Локальный дисплей (ЖК-дисплей)
- раздел 2.9.5-Режим
- раздел 2.9.6-Конфигурация предупреждающих сигналов NE107 и PlantWeb
- раздел 2.9.7-Моделирование предупреждающих сигналов
- раздел 2.9.8-Блокировка записи

Примечание

Большую часть действий по конфигурации можно запустить из нескольких соответствующих экранов запуска конфигурации. В данном руководстве описывается конфигурация только с одного экрана запуска. Экран запуска, используемый в данном руководстве, не должен рассматриваться как предпочтительный.

Примечание

Физическое расположение параметров на экране может отличаться в различных конфигурационных инструментах. Параметры, названия параметров и выполняемые операции не зависят от расположения параметров на экране.

Примечание

Перед выполнением действий по конфигурации или обслуживанию свяжитесь с диспетчерской, чтобы перевести контур в ручной режим управления. По завершении действий по конфигурации или обслуживанию свяжитесь с диспетчерской для перевода оборудования в автоматический режим управления.

2.9.2 Демпфирование

Примечание

Демпфирование, масштабирование манометра, калибровка и подстройки датчика выполняются в блоке датчика измерительного преобразователя. Для интерфейсов пользователя на базе блоков конфигурация демпфирования выполняется в блоке датчика измерительного преобразователя.

Навигация по меню: <Configure>, <Manual Setup>, <Process Variable>.

Демпфирование можно изменить в ветвях «Overview» (Общие сведения), «Configure» (Конфигурация) и «Service Tools» (Служебные инструменты) дерева меню. Во всех разделах выполняется одна и та же функция. В данном руководстве используется раздел «Configure» (Конфигурация).

Перейдите на экран «Process Variables» (Переменные процесса) и нажмите кнопку «Change Damping» (Изменить демпфирование). Автоматическая процедура выполнения действия под названием «метод» поможет пользователю изменить демпфирование. В качестве варианта, оператор или инженер, ответственный за конфигурацию, могут изменить демпфирование с экранов конфигурации блока аналогового входа системы управления. См. более подробную информацию в документации по системе управления.

Рисунок 2-19. Экран переменных технологического процесса



При нажатии кнопки «Change Damping» (Изменить демпфирование), показанной на рис. 2-19 выше, запускается автоматическая процедура под названием «метод», которая позволяет изменить демпфирование.

Используемая последовательность этапов:

1. Прибор выводится из эксплуатации.
2. Введите новое значение демпфирования в секундах.
3. Прибор переводится обратно в автоматический режим.

2.9.3 Масштабирование манометра

Навигация по меню: <Overview>.

Кнопка «Scale Gauges» (Масштабировать манометры) используется для изменения масштабирования, отображаемого на манометрах, используемых для просмотра переменных. На экране «Overview» (Общие сведения) нажмите кнопку «Scale Gauges» (Масштабировать манометры). Автоматическая процедура выполнения действия под названием «метод» поможет пользователю выполнить масштабирование манометров.

Используемая последовательность этапов:

1. Введите нужное значение для нижнего предела диапазона манометра.
2. Введите нужное значение для верхнего предела диапазона манометра.

Рисунок 2-20. Экран «Overview» (Общие сведения)



При нажатии кнопки «Scale Gauges» (Масштабировать манометры), показанной на рис. 2-20 выше, запускается автоматическая процедура под названием «метод», которая позволяет пользователю изменить масштабирование на манометре.

2.9.4 Локальный дисплей (ЖК-дисплей)

Примечание

Настройка локального дисплея выполняется в блоке ЖК-дисплея измерительного преобразователя. В интерфейсах пользователя на базе блоков конфигурация локального дисплея выполняется в блоке ЖК-дисплея измерительного преобразователя.

Навигация по меню: <Configure>, <Manual Setup>, <Display>.

Конфигурацию локального дисплея можно выполнить с помощью пошаговой или ручной настройки.

Базовая настройка дисплея

В базовой настройке дисплея пользователь может настроить до четырех параметров для отображения на ЖК-дисплее посредством установки флажков. Эти параметры отображаются поочередно.

Используемая последовательность этапов:

1. Установите флажок рядом с каждым параметром, который должен отображаться на ЖК-дисплее.
2. При выборе «Scaled Output» (Масштабированный выход) используйте ниспадающее меню «Pressure Scaled Unit» (Масштабированные единицы измерения давления) для выбора единицы измерения.

Рисунок 2-21. Экран базовой настройки локального дисплея



На экране, показанном на рис. 2-21 выше, пользователь может выбрать параметры, которые будут отображаться на ЖК-дисплее, установив флажок напротив каждого параметра. При нажатии кнопки «Advanced Configuration» (Расширенная конфигурация) пользователь получает доступ к другим опциям конфигурации дисплея.

Расширенная настройка дисплея

Навигация по меню: <Configure>, <Manual Setup>, <Display>, <Advanced Configuration>.

В расширенной настройке дисплея нужно заполнить пустые места на экране, что позволяет пользователю настроить из любого функционального блока устройства параметры для отображения на ЖК-дисплее. Настройка выполняется в два этапа. Сначала нужно задать каждый из четырех параметров. Для настройки параметра пользователь должен выбрать «Block Type» (Тип блока), «Parameter Index» (Указатель параметра) и «Units Type» (Тип единиц измерения) из ниспадающих меню. Пользователь может заполнить поля «Block Tag» (Тег блока), «Custom Tag» (Пользовательский тег) и «Custom Units» (Пользовательские единицы измерения).

После настройки всех нужных параметров нужно выбрать параметры для отображения, поставив флажок напротив зоны «Display Parameter Select» (Выбрать параметр для отображения).

Рисунок 2-22. Экран расширенной настройки ЖК-дисплея



На экране, показанном на рис. 2-22 выше, можно задать параметры для отображения в дополнение к тем, которые имеются в базовой настройке. Имеются поля конфигурации параметров 2, 3 и 4, но они не показаны на рисунке.

Примечание

ЖК-дисплей можно настроить для отображения совместно базовых и расширенных параметров.

2.9.5 Режим

Примечание

Каждый блок имеет режимы работы. В интерфейсах пользователя на базе блоков управление режимами выполняется отдельно для каждого блока.

Навигация по меню: <Configure>, <Manual Setup>, <Classic View>, <Mode Summary>.

Блоки FOUNDATION fieldbus имеют режимы работы. Функция передачи режимов: например, если блок выводится из эксплуатации, работа других связанных с ним блоков может отличаться от запланированной. DD и DTM измерительного преобразователя 2051 содержат автоматические процедуры, которые позволяют управлять режимами блока измерительного преобразователя, блока ресурсов и блока аналогового входа при их выводе из эксплуатации для выполнения конфигурации и их перевода обратно в автоматический режим по завершении или отмене действий по конфигурации. Если действия выполняются с использованием ручных процедур, пользователь сам управляет режимами.

Функция «Mode Summary» (Обзор режимов) отображает активный режим для всех блоков ресурсов и блока измерительного преобразователя и позволяет пользователю изменить режимы этих блоков по отдельности или все вместе. Это чаще всего используется для «Return All to Service» (Вернуть все блоки в эксплуатацию). Управление режимами аналогового входа выполняется с экранов конфигурации блока аналогового входа или в хост-системе управления.

Рисунок 2-23. Экран обзора режимов



На экране, показанном на рис. 2-23 выше, отображены режимы всех блоков ресурсов и блока измерительного преобразователя и предоставляется возможность вывода блоков из эксплуатации и их перевода обратно в автоматический режим по отдельности или все вместе.

2.9.6 Конфигурация предупреждающих сигналов NE107 и PlantWeb

Целью предупреждающих сигналов является информирование пользователей о наличии условий и предоставление пользователю эффективных корректирующих действий. В измерительных преобразователях давления 2051 версии 2 на базе протокола FOUNDATION fieldbus имеются предупреждающие сигналы в формате NE107 и в формате PlantWeb. Подробная выполняемая диагностика и выводимое сводное состояние одинаковы для предупреждающих сигналов NE107 и PlantWeb.

Примечание

Предупреждающие сигналы находятся в блоке ресурсов. В интерфейсах пользователя на базе блоков конфигурация предупреждающих сигналов NE107 и PlantWeb, их подавление и моделирование выполняются в блоке ресурсов.

Навигация по меню: <Configure>, <Alert Setup>, <Device Alerts ИЛИ Process Alerts ИЛИ Diagnostic Alerts ИЛИ PlantWeb Alerts>.

Примечание

Предупреждающие сигналы устройства, предупреждающие сигналы технологического процесса и диагностические предупреждающие сигналы настраиваются одним и тем же способом. Далее приводится пример конфигурации.

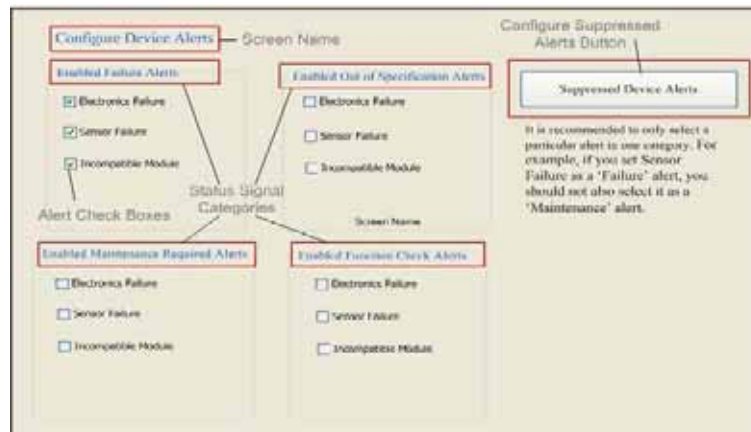
Примечание

Подавление предупреждающих сигналов устройства, подавление предупреждающих сигналов технологического процесса и подавление диагностических предупреждающих сигналов настраивается одним и тем же способом. Далее приводится пример конфигурации.

Конфигурация категории предупреждающих сигналов NE107

Предупреждающие сигналы NE107 подразделяются на предупреждающие сигналы устройства, предупреждающие сигналы технологического процесса и диагностические предупреждающие сигналы. Для каждого типа предупреждающего сигнала имеется отдельный экран конфигурации и отдельный экран подавления предупреждающих сигналов. Далее показан экран конфигурации предупреждающих сигналов устройства. Более подробная информация об условиях каждого типа сигналов приводится в разделе «Предупреждающая и аварийная сигнализация» на стр. 20. Предупреждающие сигналы подразделяются на «Failure Alerts» (Предупреждающие сигналы об отказе), «Out of Specification Alerts» (Предупреждающие сигналы несоблюдения спецификаций), «Maintenance Required Alerts» (Предупреждающие сигналы техобслуживания) и «Function Check Alerts» (Предупреждающие сигналы проверки функциональности). Для каждой категории предлагается одинаковый список предупреждающих сигналов устройства и кнопки-флажки. Предупреждающие сигналы назначаются в определенную категорию посредством установки флажка напротив сигнала. Это приводит к включению данного предупреждающего сигнала тревоги в выбранную категорию. Предупреждающие сигналы можно отнести к нескольким категориям, установив флажки напротив одного и того же сигнала в разных категориях. Однако это не рекомендуется, так как это может увеличить аварийные сигналы и усложнить управление сигнализацией и удлинить корректирующие действия. Рекомендуется использовать заводские категории предупреждающих сигналов.

Рисунок 2-24. Экран конфигурации предупреждающих сигналов устройства



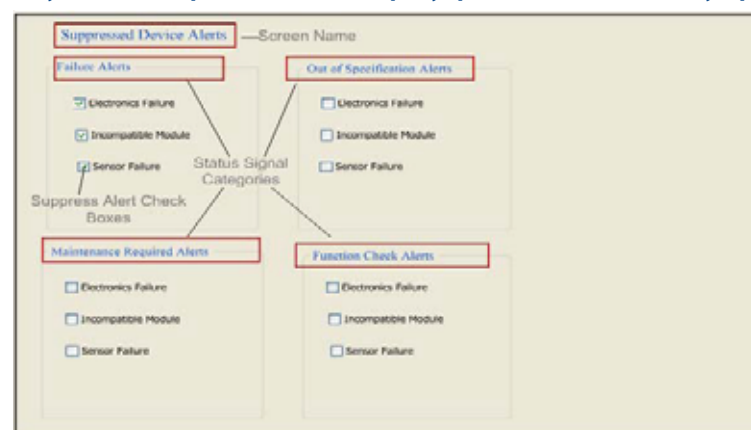
На экране, показанном на рис. 2-24 выше, назначаются предупреждающие сигналы посредством установки флажка напротив нужного сигнала в выбранной категории.

Подавление предупреждающих сигналов

Навигация по меню: <Configure>, <Alert Setup>, <Device Alerts ИЛИ Process Alerts ИЛИ Diagnostic Alerts>.

После конфигурации предупреждающих сигналов можно настроить их подавление. Для подавления предупреждающих сигналов нажмите кнопку «Suppressed Device Alerts» (Подавленные предупреждающие сигналы устройства) на экране конфигурации. Предупреждающие сигналы можно подавить посредством установки флажка напротив сигнала. Это приводит к подавлению данного предупреждающего сигнала в выбранной категории. Предупреждающие сигналы можно подавить в каждой категории, если предупреждающий сигнал был отнесен к различным категориям. Это позволяет выборочно подавить предупреждающие сигналы. Для того чтобы прекратить подавление предупреждающего сигнала, снимите флажок подавления с этого сигнала.

Рисунок 2-25. Экран подавления предупреждающих сигналов устройства NE107



На экране, показанном на рис. 2-25 выше, подавляются предупреждающие сигналы посредством установки флажка напротив нужного сигнала.

Конфигурация предупреждающих сигналов PlantWeb

Предупреждающие сигналы PlantWeb настраиваются автоматически во время процесса конфигурации предупреждающих сигналов NE 107. Для конфигурации предупреждающих сигналов PlantWeb нет отдельного процесса.

Подавление предупреждающих сигналов PlantWeb

Навигация по меню: <Configure>, <Alert Setup>, <PlantWeb Alerts>.

Существует два способа подавления предупреждающих сигналов PlantWeb. Первый способ заключается в назначении категории предупреждающего сигнала — «Failed» (Отказы), «Maintenance» (Техническое обслуживание) или «Advisory» (Рекомендации) — приоритета 0 или 1. Это приводит к подавлению всех предупреждающих сигналов в выбранной категории. Второй способ состоит в подавлении отдельных предупреждающих сигналов посредством подавления предупреждающих сигналов NE 107.

Рисунок 2-26. Экран подавления предупреждающих сигналов PlantWeb



На экране, показанном на рис. 2-26 выше, можно подавить категории предупреждающих сигналов или отдельные предупреждающие сигналы.

2.9.7 Моделирование предупреждающих сигналов

Моделирование предупреждающих сигналов предоставляет возможность смоделировать сконфигурированные предупреждающие сигналы NE107 и PlantWeb. Предупреждающие сигналы NE107 и PlantWeb показывают одинаковое сводное состояние, полученное в результате одинаковой диагностики, поэтому для обоих форматов используется один процесс моделирования предупреждающих сигналов. Как правило, моделирование предупреждающих сигналов используется для обучения или для проверки конфигурации предупреждающих сигналов.

Навигация по меню: <Service Tools>, <Simulate>.

Активировать моделирование предупреждающих сигналов можно нажатием кнопки «Enable/Disable Alerts Simulation» (Включить/отключить моделирование предупреждающих сигналов). Активированное моделирование отображается на экране. После включения моделирования предупреждающих сигналов можно выполнить моделирование отдельных предупреждающих сигналов посредством установки флажка напротив нужного условия предупреждающего сигнала. Индикация состояния устройства в верхнем правом углу экрана изменится на состояние устройства, связанное с моделируемым предупреждающим сигналом. Моделированное состояние отображается везде, где отображается состояние устройства. Моделирование предупреждающих сигналов включается и отключается с помощью автоматической процедуры под названием «метод».

Рисунок 2-27. Экран включения/отключения моделирования предупреждающих сигналов

На экране, показанном на рис. 2-27 выше, можно включить и отключить моделирование всех предупреждающих сигналов, а также выбрать отдельные предупреждающие сигналы для моделирования.

Последовательность этапов включения моделирования предупреждающих сигналов:

1. На экране отображается «Alert Simulation is disabled» (Моделирование предупреждающих сигналов отключено).
2. На экране выводится вопрос «Do you want to enable alerts simulation?» (Включить моделирование предупреждающих сигналов?). Под вопросом имеются два переключателя: «Yes» (Да) и «No» (Нет). Выберите переключатель «Yes» (Да).

Последовательность этапов отключения моделирования предупреждающих сигналов:

1. На экране отображается «Alert Simulation is enabled» (Моделирование предупреждающих сигналов включено).
2. На экране выводится вопрос «Do you want to disable alerts simulation?» (Отключить моделирование предупреждающих сигналов?). Под вопросом имеются два переключателя: «Yes» (Да) и «No» (Нет). Выберите переключатель «Yes» (Да).

2.9.8 Блокировка записи

Примечание

Функции блокировки записи выполняются в блоке ресурсов. В интерфейсах пользователя на базе блоков управление блокировкой записи выполняется в блоке ресурсов.

Навигация по меню: <Overview>, <Device Information>, <Security and Simulation>.

Автоматическая процедура выполнения действия под названием «метод» поможет пользователю настроить блокировку записи. Блокировка записи позволяет пользователям настроить, включить и отключить различные опции блокировки записи. Блокировку записи можно применить к аппаратному или программному обеспечению. Если используется аппаратная блокировка записи, положения переключателя блокировки записи аппаратного обеспечения на электронной плате измерительного преобразователя 2051 определяет разрешение записи на приборе. Как правило, аппаратная блокировка записи используется для блокировки записей из удаленного месторасположения. Программная блокировка записи используется для блокировки локальных или удаленных записей, если блокировка записи не отключена.

При запуске процедуры блокировки записи сначала пользователю сообщается, действует ли на данный момент блокировка записи и является ли она аппаратной или программной.

Если включена аппаратная блокировка записи, нужно перевести физический переключатель на электронной плате в разблокированное положение для разрешения внесения изменений, в том числе изменений в функцию блокировки записи.

Если включена программная блокировка записи, следуйте инструкциям на экране для внесения изменений.

Выбор аппаратной и программной блокировки записи выполняется нажатием переключателя рядом с нужной опцией.

Рисунок 2-28. Экран отображения защиты и моделирования



На экране, показанном на рис. 2-28 выше, пользователи могут просмотреть наличие активного моделирования, активной блокировки записи и выбрать аппаратную или программную блокировку записи.

Раздел 3. Установка аппаратного обеспечения

Общие сведения	47
Указания по технике безопасности	47
Требования	48
Механические требования	49
Требования к окружающей среде	49
Маркировка	49
Порядок установки	50
Сертификаты для эксплуатации во взрывоопасных зонах	58
Клапанные блоки Rosemount 305, 306 и 304	59
Измерение уровня жидкости	63


3.1 Общие сведения

В данном разделе освещаются вопросы установки измерительного преобразователя 2051 с протоколом FOUNDATION™ fieldbus. Краткое справочное руководство (документ № 00825-0200-4101) входит в комплект каждого поставляемого измерительного преобразователя и содержит описание первоначального монтажа (подсоединения трубопроводов и электропроводки). Габаритные чертежи и конфигурация монтажа для каждого варианта модели 2051 приведены в разделе «Габаритные чертежи» на стр. 138.

Примечание

Информацию о демонтаже и повторной сборке измерительного преобразователя см. в разделах «Порядок демонтажа» на стр. 86 и «Порядок повторной сборки» на стр. 88.

3.2 Указания по технике безопасности

В этом разделе рассматриваются процедуры и инструкции, которые могут потребовать специальных мер предосторожности для обеспечения безопасности персонала, выполняющего работы. Информация, описывающая потенциальные проблемы безопасности, обозначается предупредительным символом (). Прежде чем приступить к выполнению указаний, которым предшествует данный символ, необходимо прочесть следующие рекомендации по безопасности.

3.2.1 Предупреждения

⚠ ПРЕДОСТЕРЕЖЕНИЕ

Взрывы могут привести к серьезной травме или к гибели людей.

Установка данного измерительного преобразователя во взрывоопасной среде должна осуществляться в соответствии с местными, национальными и международными стандартами, правилами и нормативами. Обратитесь к разделу справочного руководства, посвященному сертификации измерительного преобразователя 2051, в котором рассматриваются ограничения, связанные с безопасностью монтажа.

- Перед подключением коммуникатора HART® во взрывоопасной среде убедитесь в том, что все приборы в контуре установлены в соответствии с техникой искро- и взрывобезопасности.
- Работая с взрыво- и пламезащищенными установками, не снимайте крышки измерительного преобразователя, когда на него подается питание.

Утечки технологической среды могут стать причиной травм вплоть до смертельного исхода.

- Перед подачей давления необходимо установить и затянуть технологические разъемы.

Поражение электрическим током может привести к тяжелой травме или к гибели людей.

- Не прикасайтесь к выводам и клеммам. Высокое напряжение на выводах может стать причиной поражения электрическим током.

⚠ ПРЕДОСТЕРЕЖЕНИЕ

Поражение электрическим током может привести к тяжелой травме или к гибели людей.

- Не прикасайтесь к выводам и клеммам.

Утечки технологической среды могут привести к смерти или серьезным травмам.

- Перед подачей давления установите и затяните все четыре фланцевых болта.
- Не пытайтесь ослабить или удалить фланцевые болты во время работы измерительного преобразователя.

Использование сменного оборудования и запасных частей, не утвержденных Emerson Process Management, может снизить допустимое давление измерительного преобразователя и сделать его опасным для эксплуатации.

- Следует использовать только прилагаемые болты или болты, поставляемые Emerson Process Management как запасные части.
- Полный перечень запасных частей см. на [page 193](#).

Неправильная установка клапанных блоков с использованием стандартного фланца может привести к повреждению модуля датчика.

- Для безопасного соединения клапанного блока со стандартными фланцами болты должны выступать над задней стороной поверхности фланца (т.е. со стороны отверстия для болта), но при этом не должны касаться корпуса модуля датчика.

3.3 Требования

Точность измерений зависит от правильной установки датчика и импульсных труб. Для достижения высокой точности монтируйте датчик как можно ближе к технологическому трубопроводу и используйте минимальное количество трубных соединений. Кроме этого, следует помнить о необходимости обеспечения удобства доступа к прибору, безопасности персонала, возможности проведения калибровки в полевых условиях и надлежащих окружающих условиях. Устанавливать измерительный преобразователь необходимо таким образом, чтобы вибрация, ударная нагрузка и колебания температуры были минимальными.

Важно

Для соответствия требованиям по взрывозащите установите защитные трубные заглушки (в коробке) на неиспользуемые отверстия кабелепроводов, закрутив заглушки минимум на пять оборотов резьбы. В случае конической резьбы заглушку следует плотно затянуть ключом.

Сведения о совместимости материалов приведены в документе с номером 00816-0100-3045 на сайте www.emersonprocess.com/rosemount.

3.4 Механические требования

Примечание

В паровых системах или в системах с температурой технологического процесса, превышающей допустимые предельные значения измерительного преобразователя, запрещено продувать импульсные линии через измерительный преобразователь. Следует продуть импульсные трубки магистрали при закрытых запорных клапанах, после чего заполнить их водой и уже после этого продолжить измерения.

Примечание

Когда измерительный преобразователь ориентирован боком, фланец Sorplanar следует устанавливать таким образом, чтобы обеспечить необходимую вентиляцию или дренаж. Фланец следует крепить, как показано на рис. 3-8 на стр. 56: в системах газоснабжения вентиляционным/дренажным соединением вниз, в жидкостных системах — вверх.

3.5 Требования к окружающей среде

Измерительный преобразователь лучше всего устанавливать в условиях, при которых перепады температуры окружающей среды минимальны. Допустимые рабочие температуры блока электроники измерительного преобразователя — от -40 до 85 °C. В Приложение А: Технические характеристики и справочные данные содержится перечень рабочих ограничений чувствительного элемента. Монтируйте датчик таким образом, чтобы защитить его от вибраций, механических ударов и воздействия агрессивных материалов.

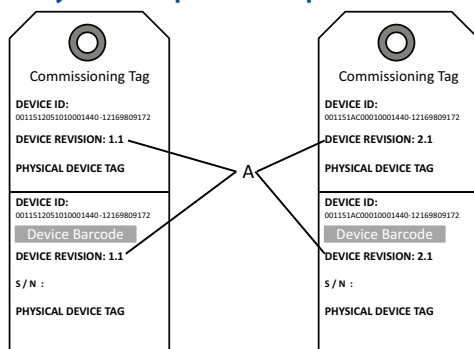
3.6 Маркировка

3.6.1 Приемная бирка

Измерительные преобразователи 2051 поставляются со снимаемой приемной биркой, на которой указан идентификационный номер устройства (уникальный код, позволяющий идентифицировать конкретное устройство в отсутствие маркера устройства) и место для записи маркера устройства (PD_TAG) (рабочее обозначение устройства на схеме трубопроводов и КИП).

При вводе в эксплуатацию более одного устройства в сегменте fieldbus бывает сложно идентифицировать, какое именно устройство находится в конкретном месте. Снимаемая бирка может упростить этот процесс, позволяя связать идентификатор устройства с местом его физической установки. Установщику необходимо записать место физической установки устройства на обеих частях снимаемой приемной бирки и оторвать нижнюю часть. Нижние части бирок всех устройств сегмента могут быть собраны и использованы для ввода этого сегмента в строй в системе управления.

Рисунок 3-1. Приемная бирка



A. Версия устройства

3.6.2 Маркировка измерительного преобразователя

В случае заказа неизменного маркера:

- Измерительный преобразователь маркируется согласно указаниям заказчика.
- Маркер перманентно привязывается к программному.

Обеспечению измерительного преобразователя (PD_TAG).

- При заказе неизменного маркера PD_Tag содержит до 32 символов информации неизменного маркера.
- Если неизменный маркер НЕ заказан, PD_Tag содержит серийный номер измерительного преобразователя.

3.7 Порядок установки

3.7.1 Монтаж измерительного преобразователя

Ориентация технологических фланцев

При монтаже технологических фланцев необходимо оставлять достаточный зазор для технологических соединений. Для обеспечения безопасности вентиляционно-дренажные клапаны должны быть ориентированы так, чтобы при их использовании технологическая жидкость направлялась как можно дальше в сторону от обслуживающего персонала. Кроме того, следует рассмотреть необходимость в испытательном или калибровочном входе.

Примечание

Калибровка большинства измерительных преобразователей выполняется в горизонтальном положении. При монтаже измерительного преобразователя в другом положении произойдет сдвиг нулевого уровня выходного сигнала. Величина сдвига зависит от давления столба жидкости, возникающего при изменении монтажного положения измерительного преобразователя. Для сброса нулевого уровня см. «Подстройка сигнала давления» на стр. 80.

Клеммная сторона корпуса электроники

Преобразователь следует устанавливать так, чтобы имелся доступ к клеммной стороне корпуса. Для снятия крышки требуется зазор не менее 19 мм (0,75 дюйма). Закройте заглушкой отверстие с неиспользуемой стороны отверстия кабелепровода.

Схемная сторона корпуса электроники

Для устройств без жидкокристаллического дисплея оставьте просвет 19 мм (0,75 дюйма). Для устройств без жидкокристаллического дисплея оставьте зазор в 76 мм (3 дюйма).

Установка крышек

Всегда проверяйте надежность уплотнения при установке крышек корпуса блока электроники, чтобы обеспечить плотный контакт металлических поверхностей. Используйте уплотнительные кольца компании Rosemount.

Монтажные кронштейны

Измерительные преобразователи 2051 можно монтировать как на панель, так и на трубу с помощью дополнительного монтажного кронштейна. См. подробный список предложений в табл. 3-1 на рис. 3-2, а габаритные размеры и монтажные конфигурации на рис. 3-5 на стр. 51 и 52.

Таблица 3-1. Монтажные кронштейны

Кронштейны для монтажа измерительного преобразователя 2051										
Вариант кодového обозначения	Технологические соединения			Монтаж			Материалы			
	Сoplanar	Штуцерный	Стандартный	Монтаж на трубу	Монтаж на панель	Монтаж на плоскую панель	Кронштейн из углер. стали	Кронштейн из нерж. стали	Болты из углер. стали	Болты из нерж. стали
B4	X	X	Н/П	X	X	X	Н/П	X	Н/П	X
B1	Н/П	Н/П	X	X	Н/П	Н/П	X	Н/П	X	Н/П
B2	Н/П	Н/П	X	Н/П	X	Н/П	X	Н/П	X	Н/П
B3	Н/П	Н/П	X	Н/П	Н/П	X	X	Н/П	X	Н/П
B7	Н/П	Н/П	X	X	Н/П	Н/П	X	Н/П	Н/П	X
B8	Н/П	Н/П	X	Н/П	X	Н/П	X	Н/П	Н/П	X
B9	Н/П	Н/П	X	Н/П	Н/П	X	X	Н/П	Н/П	X
BA	Н/П	Н/П	X	X	Н/П	Н/П	Н/П	X	Н/П	X
BC	Н/П	Н/П	X	Н/П	Н/П	X	Н/П	X	Н/П	X

Рисунок 3-2. Монтажный кронштейн, код варианта исполнения B4

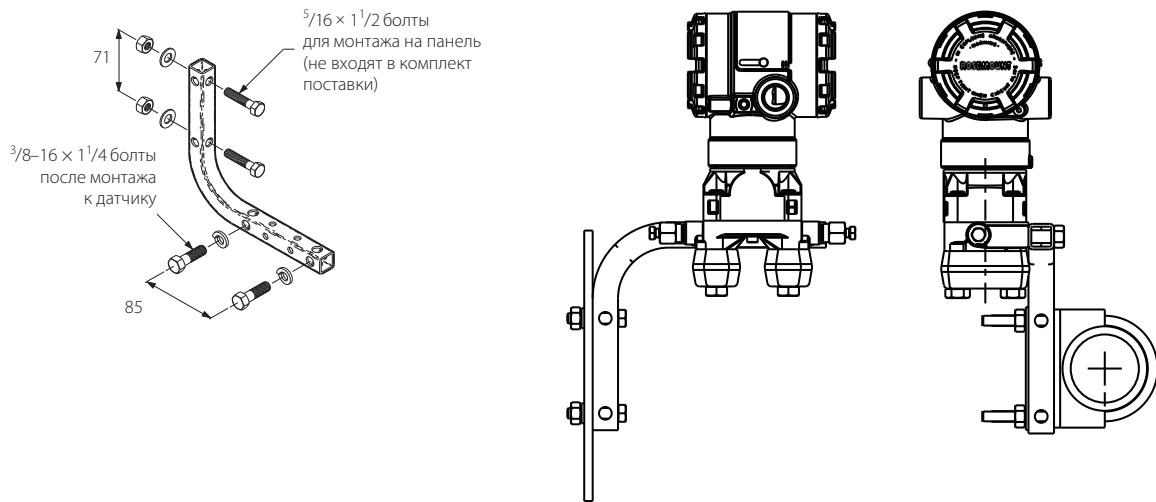


Рисунок 3-3. Монтажный кронштейн, коды вариантов исполнения В1, В7 и ВА

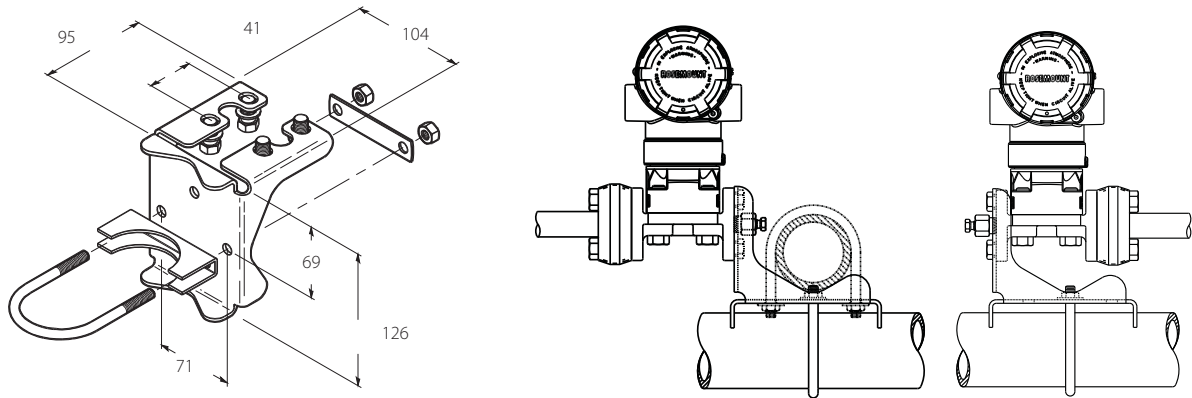


Рисунок 3-4. Кронштейн монтажа на панель, коды вариантов исполнения В2 и В8

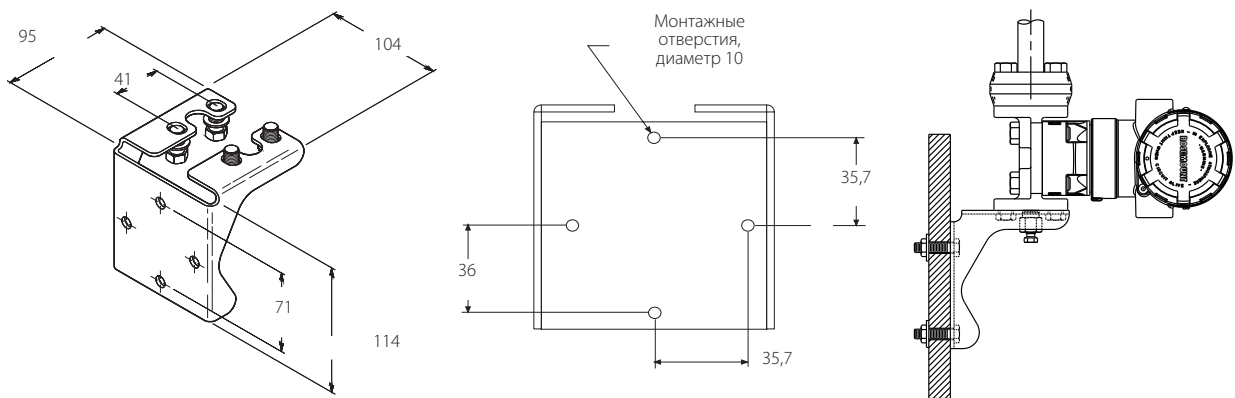
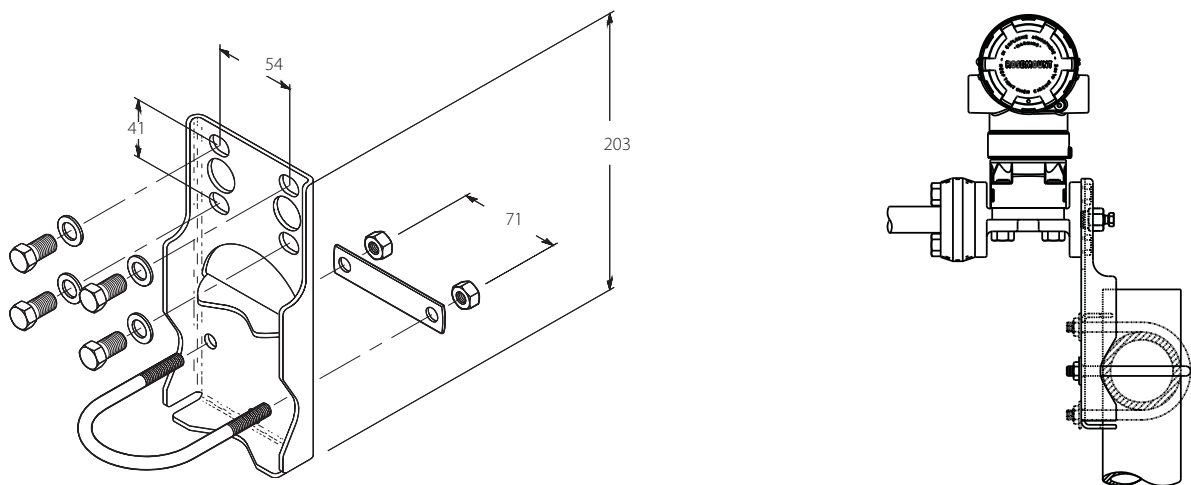


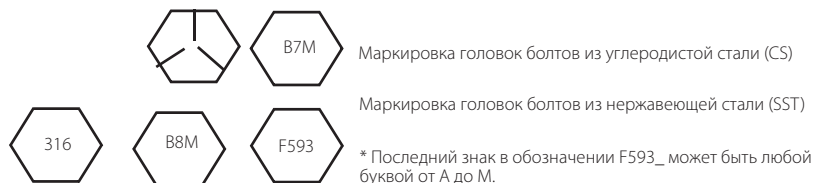
Рисунок 3-5. Кронштейн для монтажа на плоскую панель, коды вариантов исполнения В3 и В8



Размеры указаны в миллиметрах.

Фланцевые болты

Измерительный преобразователь 2051 поставляется с копланарным фланцем, установленным с четырьмя 44 мм (1,75 дюйма) фланцевыми болтами. См. рис. 3-6 на стр. 54 и рис. 3-7 на стр. 54. Болты из нержавеющей стали покрыты смазочным материалом для облегчения установки. Болты из углеродистой стали не нуждаются в смазке. Таким образом, при установке болтов обоих типов дополнительная смазка не требуется. Маркировка выполнена на головках болтов:



Установка болтов

Используйте только болты, входящие в комплект поставки измерительного преобразователя 2051 или продаваемые компанией Emerson Process Management в качестве запасных частей. При креплении измерительного преобразователя к монтажному кронштейну заверните болты с усилием 0,9 Н·м. Используйте следующий порядок установки болтов:

1. Заверните болты от руки.
2. Затяните болты крест-накрест с начальным усилием затяжки.
3. Затяните болты с конечным усилием затяжки, следуя той же схеме закручивания — крест-накрест.

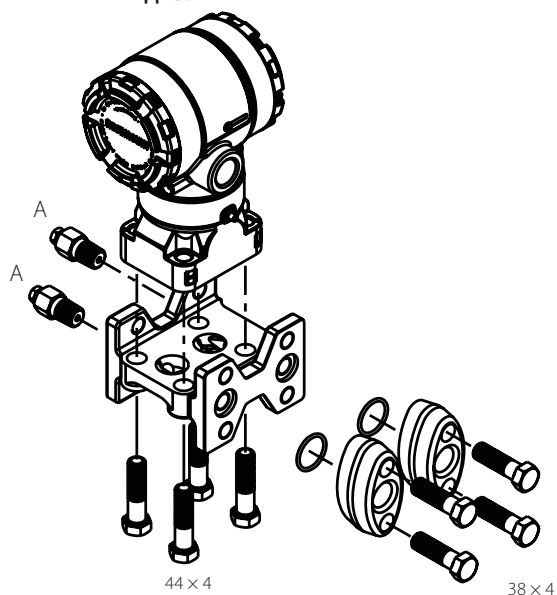
Усилия затяжки болтов фланцев и переходника клапанного блока:

Таблица 3-2. Моменты затяжки болтов

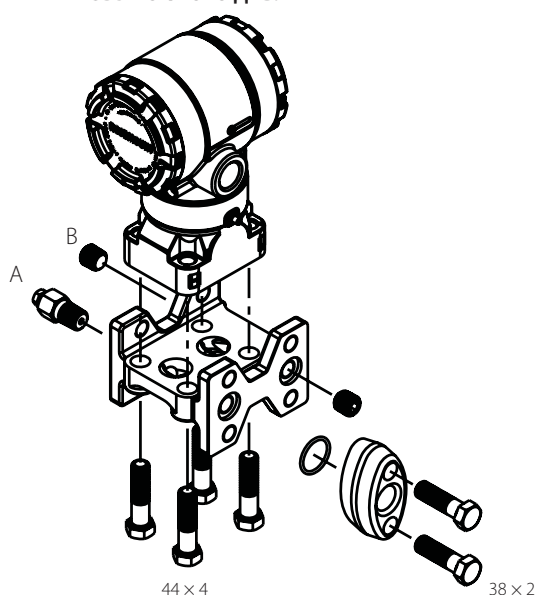
Материал болтов	Начальный момент затяжки	Конечный момент затяжки
Стандарт CS-ASTM-A449	34 Н·м	73 Н·м
Нержавеющая сталь 316 — вариант L4	17 Н·м	34 Н·м
ASTM-A-193-B7M — вариант L5	34 Н·м	73 Н·м
ASTM-A-193 класс 2, марка B8M — опция L8	17 Н·м	34 Н·м

Рисунок 3-6. Варианты болтового крепления измерительного преобразователя с традиционным фланцем

ИЗМЕРИТЕЛЬНЫЙ ПРЕОБРАЗОВАТЕЛЬ РАЗНОСТИ ДАВЛЕНИЙ



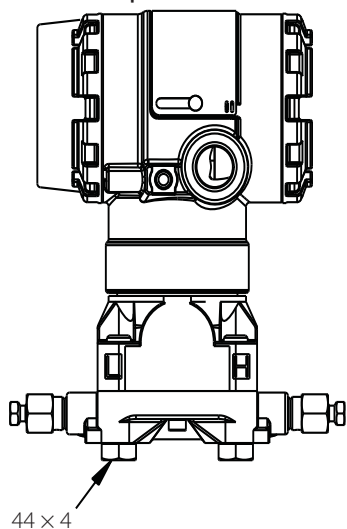
ИЗМЕРИТЕЛЬНЫЙ ПРЕОБРАЗОВАТЕЛЬ ИЗБЫТОЧНОГО ДАВЛЕНИЯ



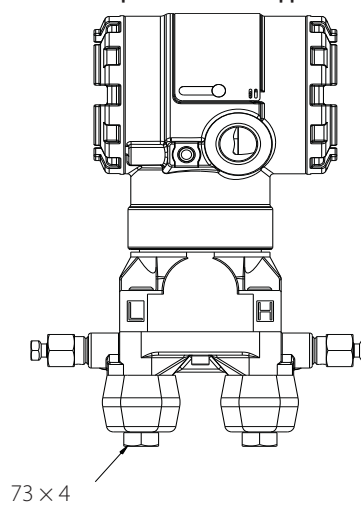
А. Дренажный/вентиляционный клапан
 В. Заглушка
 Размеры указаны в миллиметрах.

Рисунок 3-7. Болты и болтовые крепления измерительных преобразователем с фланцем Sorlapar

ИЗМЕРИТЕЛЬНЫЙ ПРЕОБРАЗОВАТЕЛЬ С ФЛАНЦЕВЫМИ БОЛТАМИ



ИЗМЕРИТЕЛЬНЫЙ ПРЕОБРАЗОВАТЕЛЬ С ФЛАНЦЕВЫМИ ПЕРЕХОДНИКАМИ И БОЛТАМИ ФЛАНЦЕВ ИЛИ ПЕРЕХОДНИКОВ



Размеры указаны в миллиметрах.

Описание	Размеры в мм
Фланцевые болты	44
Болты фланца/переходника	73
Болты клапанного блока/фланца	57
<i>Примечание. Для измерительных преобразователей модели 2051Т предусмотрен прямой монтаж, не требующий болтов для технологического соединения.</i>	

3.7.2 Импульсные линии

Линии между основной системой и измерительным преобразователем должны точно передавать рабочее давление, чтобы обеспечить необходимую точность измерений. Существуют шесть источников ошибок импульсных линий: передача давления, утечка, потеря на трение потока (особенно, если используется продувка), захват газа в линии с жидкостью, жидкость в газовой линии и изменения плотности вещества между коленами.

Выбор расположения измерительного преобразователя относительно линий зависит от технологического процесса. Ниже приведены общие правила для определения положения измерительного преобразователя и импульсных линий:

- Следует использовать как можно более короткие импульсные линии.
- Для жидких сред наклоните при установке импульсные линии по крайней мере на 8 см/м (1 дюйм/фут) вверх от измерительного преобразователя к технологическому соединению.
- Для газовых сред установите импульсные линии с уклоном не менее 8 см/м (1 дюйм/фут) вниз от измерительного преобразователя к технологическому соединению.
- Избегайте высоких точек в системах с жидкими средами и низких точек в системах с газовыми средами.
- Убедитесь в том, что оба колена импульсной линии имеют одинаковую температуру.
- Используйте достаточно широкие импульсные линии для уменьшения эффектов трения и предотвращения засорения.
- Обеспечьте дренаж газа в трубопроводе с жидкостью.
- При использовании уплотняющей жидкости необходимо заполнить оба колена импульсной линии до одинакового уровня.
- Если необходимо провести продувку, продувочное устройство следует подсоединять вблизи отборных отверстий и продувать участки линии равной длины и размера. Избегайте продувки через измерительный преобразователь.
- Избегайте прямых контактов модуля датчика и фланцев с агрессивными или горячими средами с температурой выше 121 °С.
- Предотвращайте отложение осадков в импульсных линиях.
- Поддерживайте одинаковый уровень давления напора в обоих коленах импульсной линии.
- Избегайте условий, при которых жидкость может замерзнуть внутри технологических фланцев.

Монтажные требования

Компоновка импульсных линий зависит от конкретных условий измерений. На рис. 3-8 приведены примеры следующих монтажных конфигураций:

Измерения расхода жидкости

- Разместите отборные отверстия сбоку линии, чтобы предотвратить отложение осадков на клапанах технологической линии.
- Установите измерительный преобразователь рядом с отборными отверстиями или ниже их, чтобы газы могли отводиться в технологический трубопровод.
- Разместите дренажные/вентиляционные клапаны сверху для выпуска газов.

Измерения расхода газа

- Разместите отборные отверстия сверху или сбоку линии.
- Установите измерительный преобразователь рядом или выше отводных отверстий, чтобы жидкость могла стекать в технологический трубопровод.

Измерения расхода пара

- Разместите отборные отверстия сбоку линии.
- Установите измерительный преобразователь ниже отборных отверстий, чтобы импульсные линии был все время заполнен конденсатом.
- При измерениях расхода пара при температуре выше 121 °C заполните импульсные магистрали водой для предотвращения прямого контакта измерительного преобразователя с паром и обеспечения точности измерений на этапе включения.

Примечание

В паровых или других системах с повышенными температурами важно, чтобы температура в рабочих соединениях не превышала предельно допустимую температуру измерительного преобразователя. См. подробную информацию в разделе «Температурные пределы» на стр. 131.

Рисунок 3-8. Примеры установки



3.7.3 Технологические соединения

Технологическое соединение с помощью традиционного фланца или фланца Coplanar

- ⚠ Все четыре фланцевых болта должны быть установлены и затянуты, прежде чем будет приложено давление. В противном случае может возникнуть течь. При правильной установке фланцевые болты выступают из верхней части корпуса модуля датчика. Запрещено ослаблять или выворачивать фланцевые болты во время работы измерительного преобразователя.

⚠ Фланцевые переходники

Технологические соединения фланцев измерительных преобразователей Rosemount 3051DP и GP имеют диаметр 1/4–18 NPT. Имеются фланцевые переходники со стандартными соединениями 1/2–14 NPT класса 2. Для отсоединения датчика от технологического процесса достаточно вывернуть болты фланцевого переходника. При выполнении технологических соединений используйте разрешенную предприятием смазку или герметик. Расстояние между напорными патрубками см. в разделе «Монтаж измерительного преобразователя» на стр. 50. Это расстояние можно менять в пределах $\pm 3,2$ мм (1/8 дюймов) поворотом одного или обоих фланцевых переходников.

Для установки переходников на копланарный фланец выполните следующую процедуру:

1. Выкрутите фланцевые болты.
2. Не перемещая фланец, установите на место переходники с уплотнительными кольцами.

- Прикрепите переходники и копланарный фланец к модулю датчика измерительного преобразователя с помощью самых больших болтов из прилагаемого комплекта.
- Затяните болты. Данные по усилиям, необходимым для затягивания болтов, приведены в «Фланцевые болты» на стр. 53.

Всякий раз при снятии фланца или переходника осматривайте тефлоновые прокладки. При обнаружении на уплотнительных кольцах дефектов (например, разрывов или порезов) замените их на новые уплотнительные кольца, предназначенные для измерительных преобразователей Rosemount. Неповрежденные уплотнительные кольца можно использовать повторно. После повторной установки уплотнительных колец перезатяните фланцевые болты, чтобы скомпенсировать холодную пластическую деформацию. См. процедуру повторной сборки корпуса технологического датчика в разделе [Раздел 6. Поиск и устранение неисправностей](#).

Уплотнительные кольца

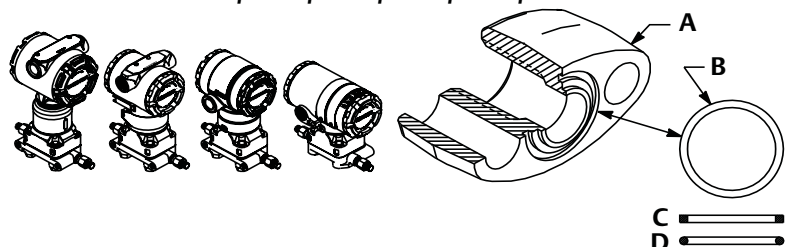
Имеется два типа фланцевых переходников (Rosemount 1151 и Rosemount 3051/2051/2024/3095), для каждого из которых нужны собственные уплотнительные кольца (см. [рис. 3-9](#)). Необходимо применять только предназначенные для фланцевого переходника уплотнительные кольца.

Рисунок 3-9. Уплотнительные кольца

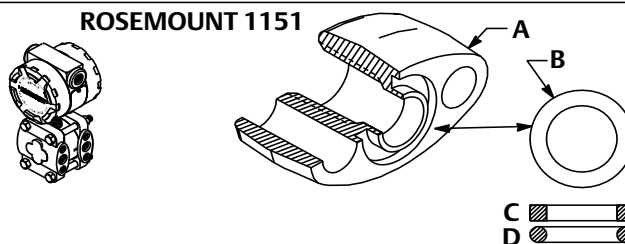
⚠ ПРЕДОСТЕРЕЖЕНИЕ

Использование ненадлежащих уплотнительных колец при монтаже фланцевых переходников привести к утечке технологической среды, что может привести к смерти или серьезным травмам. Два фланцевых переходника отличаются специфическими канавками для уплотнительных колец. Используйте только предназначенные для конкретных фланцевых переходников уплотнительные кольца, как показано ниже.

ROSEMOUNT 3051S/3051/2051/3001/3095/2024



ROSEMOUNT 1151



- A. Фланцевый переходник
- B. Уплотнительное кольцо
- C. На основе ПТФЭ
- D. Эластомер

⚠ При сжатии тефлоновые уплотнительные кольца претерпевают холодную пластическую деформацию, что увеличивает их герметизирующие свойства.

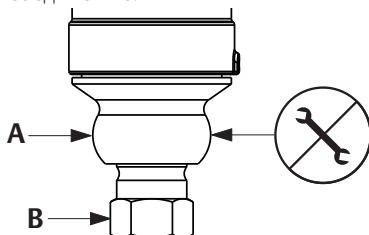
Примечание

Тефлоновые уплотнительные кольца следует менять после демонтажа фланцевого переходника.

Щуцерные технологические соединения

⚠ ПРЕДОСТЕРЕЖЕНИЕ

Не прикладывайте усилие с моментом непосредственно к модулю датчика. Поворот модуля датчика относительно технологического соединения может повредить электронику. Чтобы избежать повреждений, прикладывайте крутящий момент только к шестигранному технологическому соединению.

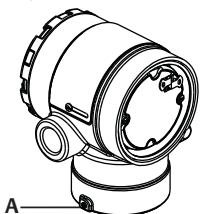


А. Модуль датчика
В. Технологическое соединение

3.7.4 Поворот корпуса

Для облегчения доступа к проводке в полевых условиях или для лучшего обзора ЖК-дисплея:

Рисунок 3-10. Поворот корпуса



А. Установочный винт угла поворота корпуса ($5/64$ дюйма)

1. Ослабьте установочный винт угла поворота корпуса с помощью торцевого гаечного ключа на $5/64$ дюйма.
2. Поверните корпус по часовой стрелке в требуемое положение.
3. Если требуемое положение не может быть достигнуто из-за границы резьбы, поверните корпус против часовой стрелки в требуемое положение (до 360° от границы резьбы).
4. Снова затяните установочный винт угла поворота корпуса максимум на 7 дюймов/кв.фунт, когда нужное место будет достигнуто.

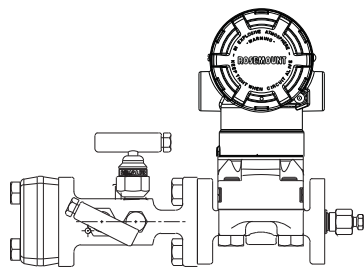
3.8 Сертификаты для эксплуатации во взрывоопасных зонах

⚠ Каждый измерительный преобразователь имеет четкую маркировку на табличке с указанием соответствующих сертификатов. Для соответствия требованиям этих сертификатов необходимо монтировать измерительные преобразователи с соблюдением правил применимых стандартов и документов. См. информацию о сертификатах в разделе «Сертификация продукции» на стр. 200.

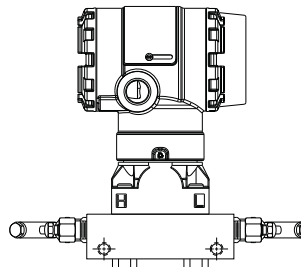
3.9 Клапанные блоки Rosemount 305, 306 и 304

Интегральные клапанные блоки модели 305 имеют два варианта конструкции: стандартный и копланарный. Обычный интегральный клапанный блок модели 305 можно установить на большинство основных элементов с помощью монтажных переходников, имеющихся в настоящее время на рынке. Интегральный клапанный блок модели 306 используется с измерительными преобразователями штуцерного исполнения модели 3051Т для обеспечения возможности функционирования запорно-сравливающих клапанов при давлениях вплоть до 690 бар (10 000 фунтов/кв. дюйм).

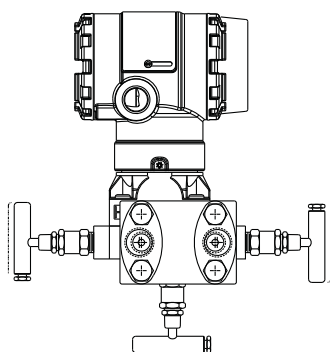
Рисунок 3-11. Клапанные блоки



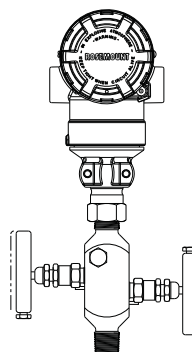
СТАНДАРТНЫЕ 2051С И 304



ИНТЕГРАЛЬНЫЕ 2051С
И 305 COPLANAR




2051С И 305
ИНТЕГРАЛЬНЫЕ ТРАДИЦИОННЫЕ



ШТУЦЕРНЫЕ 2051Т И 306

3.9.1 Порядок установки интегрального клапанного блока Rosemount 305

Установка интегрального клапанного блока модели 305 на измерительный преобразователь модели 2051:

-  1. Проверьте изготовленные из ПТФЭ уплотнительные кольца модуля датчика. Неповрежденные уплотнительные кольца можно использовать повторно. Если на кольцах есть повреждения (например, зазубрины или порезы), замените их новыми уплотнительными кольцами, предназначенными для измерительных преобразователей Rosemount.

Важно

При замене поврежденных уплотнительных колец старайтесь не поцарапать и не повредить выемки для уплотнительных колец и поверхность разделительных мембран.


2. Установите встроенный клапанный блок на модуль датчика. Для регулировки используйте четыре болта клапанного блока 2,25 дюйма. Затяните вручную болты, затем поочередно крест-накрест дотяните с конечным усилием затяжки. Полная информация по установке болтов и значения усилия затяжки приведены в разделе «Фланцевые болты» на стр. 53. После полного затягивания болты должны выступать над верхней поверхностью корпуса модуля датчика.
3. После замены изготовленных из ПТФЭ уплотнительных колец модуля датчика необходимо снова затянуть фланцевые болты для компенсации пластической деформации колец в холодном состоянии.

Примечание

После установки всегда выполняйте подстройку нуля на узле измерительный преобразователь/клапанный блок, чтобы исключить влияние монтажа.

3.9.2 Порядок установки интегрального клапанного блока Rosemount 306

Клапанный блок модели 306 используется только вместе со штуцерными измерительными преобразователями модели 2051T.

-  При соединении клапанного блока 306 к штуцерному измерительному преобразователю модели 2051T используйте резьбовой герметик.

3.9.3 Порядок установки стандартного клапанного блока Rosemount 304

Порядок установки клапанного блока 304 стандартного исполнения на измерительный преобразователь модели 2051:

1. Выровняйте стандартный клапанный блок относительно фланца устройства. Для выравнивания используйте четыре болта клапанного блока.
2. Затяните вручную болты, затем поочередно крест-накрест дотяните с конечным усилием затяжки. Полная информация по установке болтов и значения усилия затяжки приведены в разделе «Фланцевые болты» на стр. 53. После полного затягивания болты должны выступать над верхней поверхностью корпуса модуля датчика.
3. Проверьте узел на герметичность в диапазоне предельных давлений измерительного преобразователя.

3.9.4 Принцип действия интегрального клапанного блока

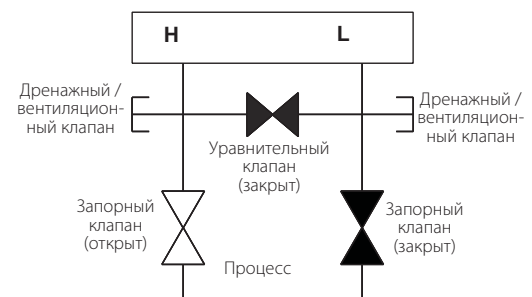
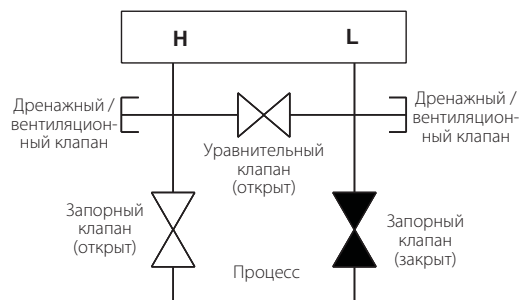
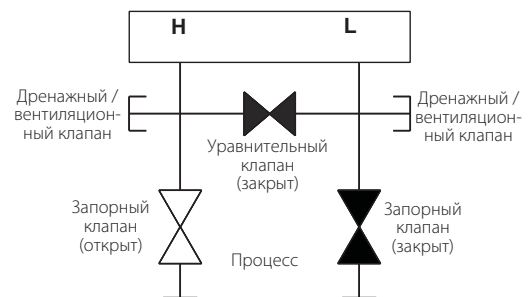
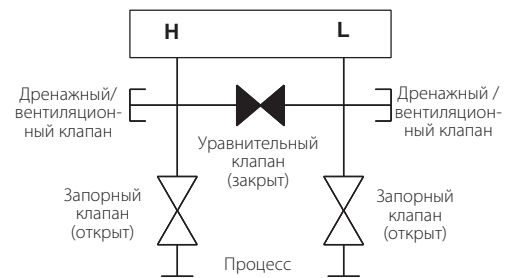
На рисунке представлена компоновка с тремя клапанами.

При обычном режиме работы два запорных клапана между технологическим трубопроводом и входными отверстиями прибора открыты, а уравнительные клапаны закрыты.

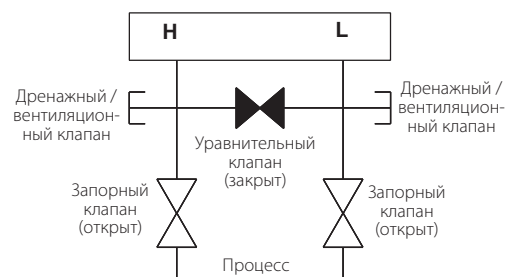
Для обнуления измерительного преобразователя 2051 сначала закройте запорный клапан линии низкого давления (сторона выпуска) измерительного преобразователя.

Далее откройте центральный (уравнительный) клапан (клапаны) для выравнивания давления с обеих сторон датчика.

Клапаны клапанного блока установлены в надлежащее положение для обнуления измерительного преобразователя. Для возврата измерительного преобразователя в работу сначала закройте уравнительный клапан (клапаны).

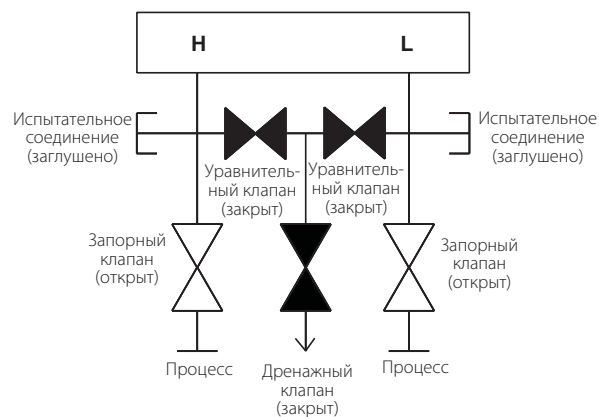


Затем откройте запорный клапан со стороны низкого давления измерительного преобразователя.

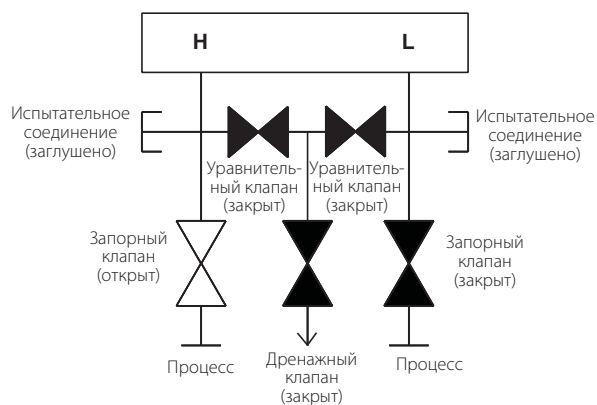


5-клапанное исполнение для природного газа

При штатном режиме работы два запорных клапана между камерами импульсных линий и камерами измерительного преобразователя открыты, а уравнильные клапаны закрыты.



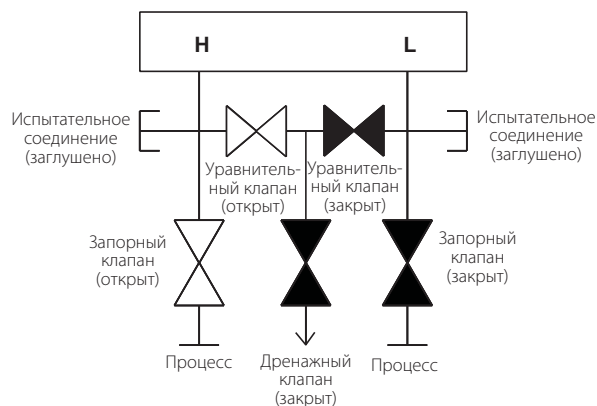
Для обнуления датчика Rosemount серии 2051 сначала закройте запорный клапан на стороне низкого давления измерительного преобразователя (вниз по технологической линии).



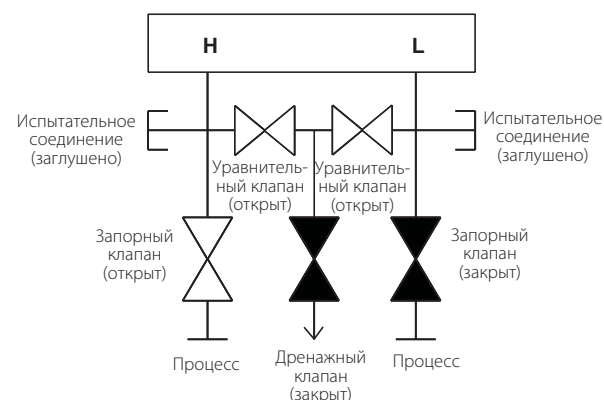
Примечание

Не открывайте уравнильный клапан низкого давления до открытия уравнильного клапана высокого давления. В противном случае в измерительном преобразователе создастся слишком высокое давление.

Далее откройте уравнильный клапан со стороны высокого давления.



Далее откройте уравнильный клапан со стороны низкого давления (выпуска). Клапанный блок установлен в надлежащее положение для обнуления измерительного преобразователя.



3.10 Измерение уровня жидкости

Измерительные преобразователи разности давлений, используемые для измерения уровня жидкости, измеряют гидростатический напор. Зная уровень жидкости и ее удельную плотность, можно определить давление столба жидкости. Это давление равно произведению высоты столба жидкости (над впускным отверстием) на удельную плотность жидкости. Давление столба жидкости не зависит от объема, ни от формы резервуара.

3.10.1 Открытые резервуары

Измерительный преобразователь давления, установленный вблизи дна резервуара, измеряет давление столба покрывающей его жидкости.

Соедините сторону высокого давления измерительного преобразователя с резервуаром, а сторону низкого давления — с атмосферой. Давление столба жидкости равно произведению удельной плотности жидкости на высоту столба, начиная со впускного отверстия.

Сдвиг нуля вниз требуется в том случае, когда измерительный преобразователь установлен ниже нулевой точки требуемого диапазона измерения уровня. На рис. 3-12 показан пример измерения уровня жидкости.

3.10.2 Закрытые резервуары

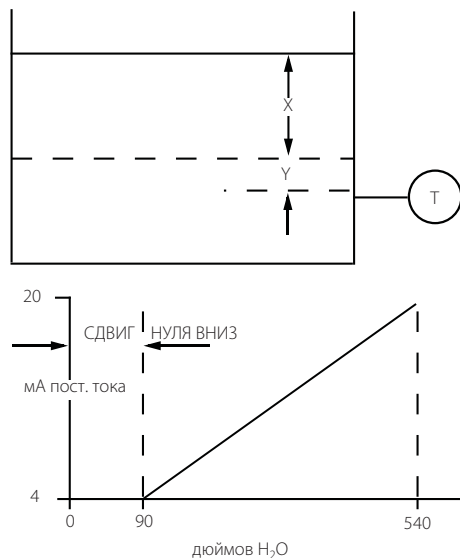
Давление среды между верхней границей жидкости и крышкой закрытого резервуара влияет на давление жидкости вблизи дна резервуара. Давление в нижней точке резервуара равняется произведению удельной плотности жидкости на сумму высоты столба жидкости и давления среды над границей жидкости.

Для измерения правильного уровня давление резервуара следует вычесть из давления в нижней точке резервуара. Для этого установите приемник давления в верхней части резервуара и соедините его со стороной низкого давления измерительного преобразователя. При этом давление среды над границей жидкости одинаково влияет на стороны высокого и низкого давления измерительного преобразователя. Полученная разность давлений пропорциональна высоте столба жидкости, умноженной на ее удельную плотность.

Принцип «сухого» колена

Если газ, скопившийся над границей жидкости, не конденсируется, труба, соединяющая верхнюю часть резервуара со стороной низкого давления измерительного преобразователя, будет оставаться пустой. Такая труба называется «сухим» коленом. Вычисление диапазона в этом случае аналогично вычислению диапазона для измерительных преобразователей, установленных в нижней части открытых резервуаров (см. рис. 3-12).

Рисунок 3-12. Пример измерения уровня жидкости



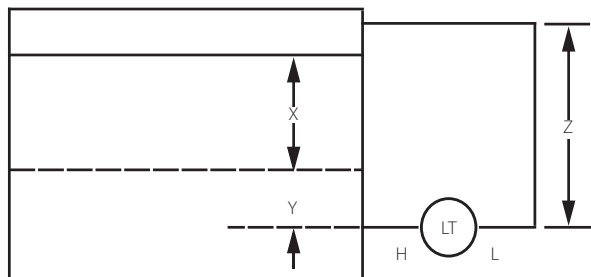
Пусть **X** равен вертикальному расстоянию между минимальным и максимальным измеряемыми уровнями (500 дюймов).
 Пусть **Y** равен вертикальному расстоянию между опорной линией измерительного преобразователя и минимальным измеряемым уровнем (100 дюймов).
 Пусть **SG** равен удельной плотности жидкости (0,9).
 Пусть **h** равен максимальному давлению напора, измеряемому в дюймах водяного столба.
 Пусть **e** равен давлению напора, производимому **Y** и выраженному в дюймах водяного столба.
 Пусть **Диапазон** равен от **e** до **e + h**.
 Тогда $h = (X)(SG)$
 $= 500 \times 0,9$
 $= 450$ дюймов H₂O
 $e = (Y)(SG)$
 $= 100 \times 0,9$
 $= 90$ дюймов H₂O
 Диапазон = от 90 до 540 дюймов H₂O

Принцип «мокрого» колена

Конденсат, образующийся из газа, заполняющего объем между границей жидкости и крышкой резервуара, медленно заполняет импульсные линии со стороны низкого давления измерительного преобразователя. Эти линии специально заполняют подходящей эталонной жидкостью, чтобы устранить возникновение ошибки. Такая импульсная линия называется «мокрым» коленом.

Эталонная жидкость оказывает давление на сторону низкого давления измерительного преобразователя. В связи с этим необходимо сдвинуть нулевое значение диапазона вверх.

Рисунок 3-13. Пример «мокрого» колена



Пусть X равен вертикальному расстоянию между минимальным и максимальным измеряемым уровнями (500 дюймов).

Пусть Y равен вертикальному расстоянию между опорной линией измерительного преобразователя и минимальным измеряемым уровнем (50 дюймов).

Пусть Z равен вертикальному расстоянию между верхней границей жидкости во влажных импульсных линиях и опорной линией измерительного преобразователя (600 дюймов).

Пусть SG_1 равен удельной плотности жидкости (1,0).

Пусть SG_2 равен удельной плотности жидкости во влажных импульсных линиях (1,1).

Пусть h равен максимальному давлению напора, измеряемому в дюймах водяного столба.

Пусть e равен давлению напора, производимому Y и выраженному в дюймах водяного столба.

Пусть e равен давлению напора, производимому Z и выраженному в дюймах водяного столба.

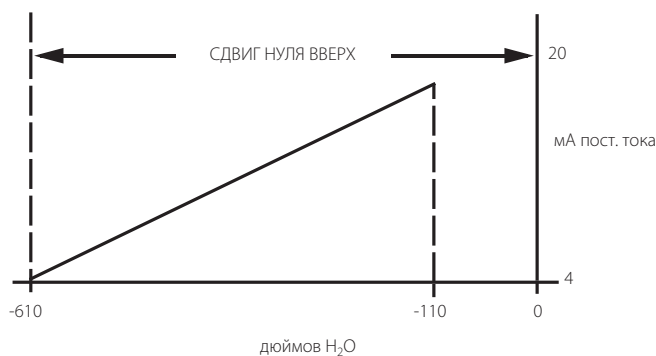
Пусть **Диапазон** равен от $e - s$ до $h + e - s$.

$$\begin{aligned} \text{Тогда } h &= (X)(SG_1) \\ &= 500 \times 1,0 \\ &= 500 \text{ дюймов } H_2O \end{aligned}$$

$$\begin{aligned} e &= (Y)(SG_1) \\ &= 50 \times 1,0 \\ &= 50 \text{ дюймов } H_2O \end{aligned}$$

$$\begin{aligned} s &= (z)(SG_2) \\ &= 600 \times 1,1 \\ &= 660 \text{ дюймов } H_2O \end{aligned}$$

$$\begin{aligned} \text{Диапазон} &= \text{от } e - s \text{ до } h + e - s \\ &= \text{от } 50 - 660 \text{ до } 500 + 50 - 660 \\ &= \text{от } -610 \text{ до } -110 \text{ дюймов } H_2O \end{aligned}$$

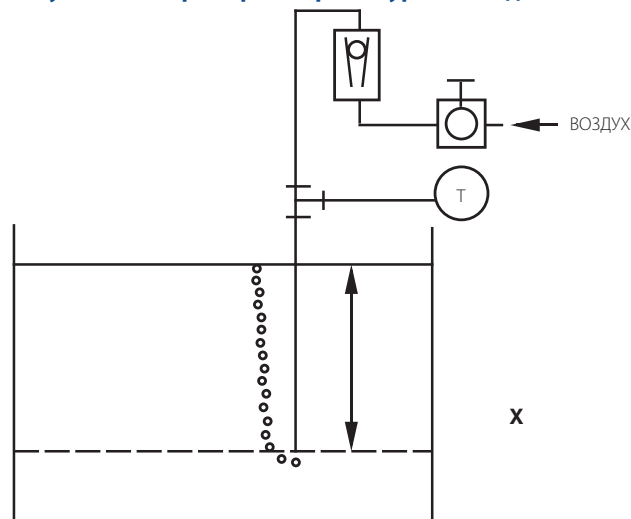


Система барботирования в открытом резервуаре

В открытых резервуарах можно использовать систему барботирования с установкой измерительного преобразователя давления в верхней части резервуара. Система состоит из воздушного компрессора, регулятора давления, регулятора расхода, измерительного преобразователя давления и трубы, опущенной в резервуар.

Компрессор подает воздух через трубу. Регулятор расхода поддерживает постоянный расход воздуха. Давление компрессора, которое требуется для поддержания расхода воздуха, равно произведению удельной плотности жидкости на высоту жидкости между концом трубы и границей жидкости. На рис. 3-14 показан пример измерения уровня жидкости с помощью системы барботирования.

Рисунок 3-14. Пример измерения уровня жидкости с помощью системы барботирования



Пусть **X** равен вертикальному расстоянию между минимальным и максимальными измеряемыми уровнями (100 дюймов).

Пусть **SG** равен удельной плотности жидкости (1,1).

Пусть **h** равен максимальному давлению напора, измеряемому в дюймах водяного столба.

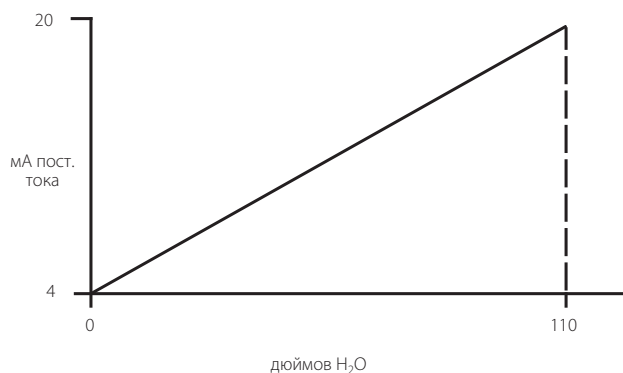
Пусть **Диапазон** равен от нуля до **h**.

Тогда $h = (X)(SG)$

$$= 100 \times 1,1$$

$$= 110 \text{ дюймов } H_2O$$

Диапазон = от 0 до 110 дюймов H_2O



Раздел 4. Электромонтаж

Общие сведения	67
Указания по технике безопасности	67
ЖК-дисплей	68
Конфигурация защиты и моделирования измерительного преобразователя	69
Требования к электромонтажу	70
Проводка	71

4.1 Общие сведения

В данном разделе освещаются вопросы монтажа измерительного преобразователя 2051. В комплект поставки каждого измерительного преобразователя включено краткое справочное руководство, в котором описываются рекомендуемая трубопроводная арматура, процедуры электромонтажа и базовая конфигурация для первичной установки.

Примечание

Информацию о демонтаже и повторной сборке измерительного преобразователя см. в разделах «Порядок демонтажа» на стр. 86 и «Порядок повторной сборки» на стр. 88.

4.2 Указания по технике безопасности

При выполнении процедур и инструкций, изложенных в данном руководстве, могут потребоваться специальные меры предосторожности для обеспечения безопасности персонала, выполняющего работу. Информация, относящаяся к потенциальным проблемам безопасности, обозначается предупредительным символом (⚠). Прежде чем приступить к выполнению указаний, которым предшествует данный символ, необходимо прочесть следующие рекомендации по безопасности.

⚠ ПРЕДОСТЕРЕЖЕНИЕ

Взрывы могут привести к серьезной травме или к гибели людей.

Установка данного измерительного преобразователя во взрывоопасной среде должна осуществляться в соответствии с местными, национальными и международными стандартами, правилами и нормативами. Обратитесь к разделу справочного руководства, посвященному сертификации измерительного преобразователя 2051, в котором рассматриваются ограничения, связанные с безопасностью монтажа.

- Работая с взрыво- и пламезащищенными установками, не снимайте крышки измерительного преобразователя, когда на него подается питание.

Утечки технологической среды могут стать причиной травм вплоть до смертельного исхода.

- Перед подачей давления необходимо установить и затянуть технологические разъемы.

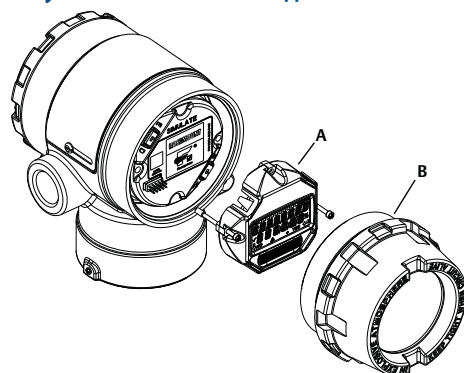
Поражение электрическим током может привести к тяжелой травме или к гибели людей.

- Не прикасайтесь к выводам и клеммам. Высокое напряжение на выводах может стать причиной поражения электрическим током.

4.3 ЖК-дисплей

Измерительные преобразователи, заказанные с ЖК-дисплеем (код М5), поставляются с уже установленным ЖК-дисплеем. Для установки дисплея на уже имеющийся измерительный преобразователь 2051 требуется отвертка с узким тонким жалом. Вставьте разъем дисплея в разъем на электронной плате измерительного преобразователя. Если разъемы не совпадают, дисплей не подходит для данной платы.

Рисунок 4-1. Монтаж ЖК-дисплея



А. ЖК-дисплей
В. Крышка

4.3.1 Поворот ЖК-дисплея



1. Переведите контур в ручной режим управления и отключите питание измерительного преобразователя.
2. Снимите крышку корпуса измерительного преобразователя.
3. Выверите винты ЖК-дисплея и поверните его в нужное положение.
 - а. Вставьте 10-штыревой разъем в разъем на плате дисплея для правильной ориентации. При присоединении разъема к плате будьте внимательны при совмещении контактов.
4. Вставьте и затяните винты.
5. Установите обратно крышку корпуса измерительного преобразователя. Рекомендуется затянуть крепления крышки настолько плотно, чтобы между крышкой и корпусом не оставалось зазора, для обеспечения требований взрывозащиты.
6. Подключите питание и включите режим автоматического управления контура.

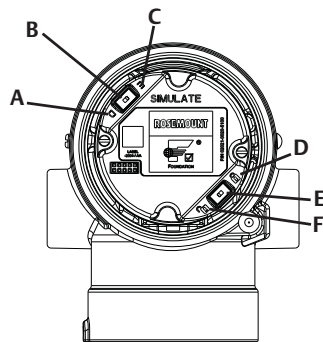
4.4 Конфигурация защиты и моделирования измерительного преобразователя

В измерительных преобразователях 2051 существуют два способа защиты: использование переключателя безопасности и использование настроенной защиты программного обеспечения (см. раздел «Включение программной блокировки записи» на стр. 30).

Для использования переключателя безопасности выполните описанные далее действия.

- Переключатель безопасности

Рисунок 4-2. Переключатели защиты и моделирования



- A. Положение отключения моделирования
- B. переключатель моделирования
- C. Положение включения моделирования (по умолчанию)
- D. положение включения блокировки записи
- E. переключатель безопасности
- F. Выключение блокировки записи (по умолчанию)

4.4.1 Настройка переключателя безопасности

Установите переключатели моделирования и защиты, как показано на рис. 4-2.

- Переключатель моделирования включает или отключает моделирование предупреждающих сигналов и моделирование состояния и значения блока AI. По умолчанию переключатель моделирования включен.
- Переключатель безопасности разрешает (значок открытого замка) или запрещает (значок закрытого замка) изменение конфигурации измерительного преобразователя.
 - По умолчанию безопасность отключена (значок открытого замка).
 - Переключатель безопасности может быть включен или отключен в программном обеспечении.

Для изменения конфигурации переключателя выполните следующее:

- ⚠ 1. Если измерительный преобразователь установлен, отключите токовую петлю и питание.
2. Снимите крышку корпуса со стороны, противоположной клеммной колодке. Не снимайте крышку прибора во взрывоопасной среде, не отключив питание.
3. Переместите переключатели защиты и моделирования в нужное положение.
- ⚠ 4. Установите обратно крышку корпуса измерительного преобразователя. Рекомендуется затянуть крепления крышки настолько плотно, чтобы между крышкой и корпусом не оставалось зазора, для обеспечения требований взрывозащиты.

4.4.2 Настройка переключателя моделирования

Переключатель SIMULATE (моделирования) расположен на блоке электроники. Он используется вместе с моделирующим программным обеспечением измерительного преобразователя для моделирования переменных процесса и (или) формирования предупреждений или аварийных сигналов. Для моделирования переменных и (или) предупреждений и аварийных процессов переключатель SIMULATE должен быть установлен в положение ENABLE (включен), а программное обеспечение должно быть запущено через хост-систему. Для отключения моделирования переключатель необходимо перевести в положение DISABLE (Выключен) или отключить параметр моделирования программного обеспечения в хост-системе.

4.5 Требования к электромонтажу

Примечание

Электрический монтаж следует выполнять согласно требованиям национальных и местных стандартов.

▲ ПРЕДУПРЕЖДЕНИЕ

Не пропускайте сигнальные провода через кабелепровод или открытый кабельный желоб вместе с силовым кабелем или рядом с мощным электрооборудованием.

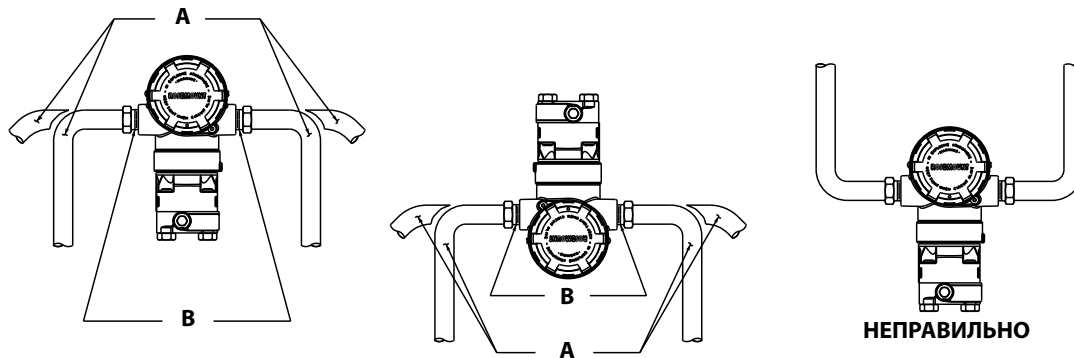
4.5.1 Монтаж кабелепроводов

▲ ПРЕДУПРЕЖДЕНИЕ

Ненадлежащее уплотнение соединений может привести к накоплению влаги и повреждению измерительного преобразователя. При монтаже измерительного преобразователя корпус блока электроники должен быть направлен вниз для облегчения слива влаги. Во избежание скопления влаги в корпусе при монтаже проводов выполните конденсационную петлю; нижняя точка конденсационной петли должна располагаться ниже точки соединения кабелепровода с корпусом датчика.

Рекомендованные подсоединения кабелепроводов приведены на рис. 4-3.

Рисунок 4-3. Схемы монтажа кабелепроводов



A. Возможные положения кабелепровода
B. Герметизирующая смазка

4.5.2 Источник питания для платы FOUNDATION fieldbus

Источник питания

Измерительному преобразователю требуется от 9 до 32 В постоянного тока (9 и 30 В постоянного тока для искробезопасности, 9 и 17,5 В постоянного тока для искробезопасности согласно FISCO) для нормальной эксплуатации.

Стабилизатор напряжения

Сетевой сегмент Fieldbus требуется для использования стабилизатора напряжения для отключения сетевого фильтра и разъединения данного сегмента от других сегментов, подключенных к тому же источнику питания.

4.6 Проводка

4.6.1 Проводка измерительного преобразователя

Требования по подключению сигнальной и силовой проводки могут зависеть от соответствующей сертификации. Как и в случае всех требований к FOUNDATION™ fieldbus, для надлежащей работы в сети, при подключении силовых кабелей и нагрузочных резисторов, требуется соблюдение требований нормативно-технической документации. На рис. 4-5 показана клеммная колодка стандартного измерительного преобразователя давления 2051. Выводы не чувствительны к полярности. Для работы датчика требуется напряжение 9–32 В пост. тока. Для сети FOUNDATION fieldbus типа А рекомендуется использовать экранированные кабели витой пары калибра 18 AWG. Общая длина сегмента не должна превышать 1500 м (5000 футов).

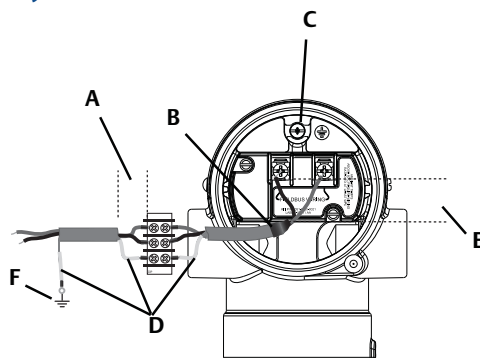
Примечание

Не прокладывайте кабели КИП в одних кабельных лотках с силовыми кабелями или в непосредственной близости от мощного электрического оборудования.

Очень важно, чтобы экран кабеля КИП:


- обрезался по минимуму и изолировался от соприкосновения с корпусом датчика;
- был непрерывен в пределах сегмента;
- был подключен к надежному заземлению со стороны источника питания.

Рисунок 4-4. Клеммы



- A. Минимальное расстояние
- B. Зачистить экран и изолировать
- C. Клемма защитного заземления (не допускается заземление экрана кабеля на измерительный преобразователь)
- D. Изолирующий экран
- E. Минимальное расстояние
- F. Соединить экран с контактом заземления источника питания

Порядок электрического монтажа:

1.  Снимите крышку корпуса с клеммной стороны. Запрещается снимать крышку корпуса во взрывоопасной среде, если цепь устройства находится под напряжением. Питание на датчик подается по сигнальным проводам.
2. Закройте заглушками неиспользуемые кабельные вводы корпуса датчика, чтобы избежать попадания влаги в клеммную часть.

4.6.2 Заземление измерительного преобразователя

Заземление экрана сигнального кабеля

Заземление экрана сигнального кабеля показано на [рис. 4-4 на стр. 71](#). Экран сигнального кабеля и неиспользуемый провод заземления экрана необходимо обрезать и изолировать, чтобы экран кабеля и провод заземления не могли контактировать с корпусом датчика. Инструкции по заземлению корпуса измерительного преобразователя приведены в разделе «[Заземление корпуса измерительного преобразователя](#)» на [стр. 73](#). Для надлежащего заземления экрана сигнального кабеля выполните приведенные ниже действия.

Не прокладывайте сигнальные провода в кабельном канале или открытом кабельном лотке вместе с силовым кабелем или рядом с мощным электрооборудованием. Контакты заземления имеются с внешней стороны корпуса блока электроники и внутри клеммного блока. Данные контакты используются для подключения клеммных блоков с защитой от помех либо для обеспечения соответствия местным нормативным актам.

1. Снимите крышку корпуса клеммного блока.
2. Присоедините пару проводов и провод заземления так, как показано на «[Проводка](#)» на [стр. 71](#).
 - a. Обрежьте кабель как можно короче и изолируйте от прикосновения с корпусом измерительного преобразователя.

Примечание

НЕ заземляйте экран кабеля на измерительный преобразователь; если экран кабеля заденет корпус измерительного преобразователя, то может создать контуры заземления и помехи.

- b. Подключите экран кабеля на заземление источника питания.
 - c. Подключите экран кабеля всего сегмента до одного надежного заземления на источнике питания.
-

Примечание

Неправильное заземление является наиболее частой причиной низкой коммутации.

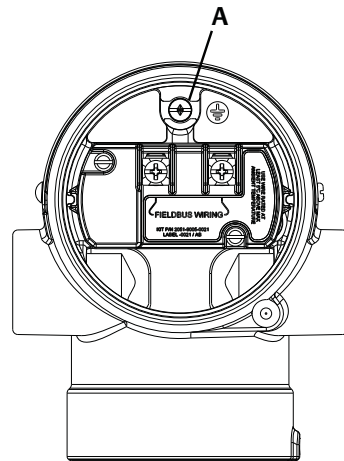
3. Установите крышку корпуса на место. Рекомендуется затянуть крепления крышки настолько плотно, чтобы между крышкой и корпусом не оставалось зазора.
4. Заглушите все неиспользуемые кабельные вводы.

Заземление корпуса измерительного преобразователя

Заземление корпуса измерительного преобразователя следует выполнять только в соответствии с национальными и местными правилами техники безопасности при работе с электроустановками. Наиболее эффективным способом заземления корпуса измерительного преобразователя является прямое заземление проводом с минимальным импедансом. Методы заземления корпуса измерительного преобразователя:

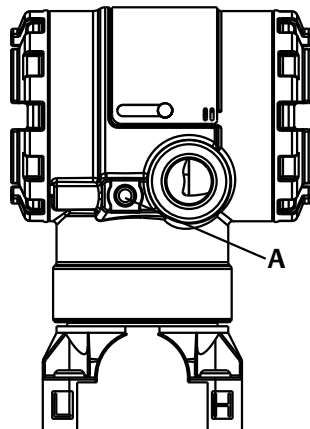
- Внутреннее заземляющее соединение: Внутри корпуса блока электроники со стороны КЛЕММНОГО БЛОКА находится винт для подсоединения внутреннего заземления. Винт обозначен символом заземления (\oplus). Винт для подсоединения заземляющего провода одинаков для всех типов измерительных преобразователей 2051. См. [рис. 4-5 на стр. 73](#).
- Внешнее подсоединение заземления: Вывод внешнего заземления на наружной стороне корпуса измерительного преобразователя. См. [рис. 4-6 на стр. 73](#). Этот вывод имеется только на измерительных преобразователях с вариантами исполнения V5 и T1.

Рисунок 4-5. Внутреннее заземляющее соединение



A. Местоположение внутреннего вывода заземления

Рисунок 4-6. Внешнее заземляющее соединение (коды вариантов исполнения V5 и T1)



A. Местоположение внутреннего вывода заземления

Примечание

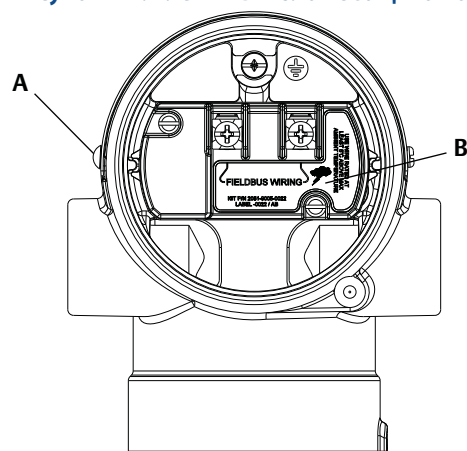
Заземление корпуса измерительного преобразователя через резьбовые отверстия кабельных вводов может оказаться неэффективным.

Заземление клеммного блока с защитой от переходных процессов

Датчик способен выдержать электрические помехи, имеющие энергетический уровень, как правило, встречающийся при статических разрядах или индуцированных переходных процессах при коммутации. Тем не менее, переходные токи с высокой энергией, например, порождаемые ударившей неподалеку молнией, могут повредить устройство.

Клеммный блок с защитой от переходных процессов можно заказать установленным (код варианта исполнения T1) или как запасную часть для модернизации имеющихся измерительных преобразователей 2051 в полевых условиях. См. номера запасных деталей в разделе «Запасные части» на стр. 193. Символ молнии, показанный на рис. 4-7 на стр. 74, означает, что клеммная колодка защищена от переходных токов.

Рисунок 4-7. Клеммный блок с защитой от переходных процессов



A. Местоположение внешнего вывода заземления
B. Расположение символа молнии

Примечание

Защита клеммной колодки от переходных процессов не выполняет защитную функцию, если корпус измерительного преобразователя не заземлен надлежащим образом. Указания по заземлению корпуса измерительного преобразователя приведены на рис. 4-7.

Раздел 5. Эксплуатация и техническое обслуживание

Общие сведения	75
Указания по технике безопасности	75
Обзор процедуры калибровки	76
Подстройка сигнала давления	80
Выполнение калибровки или подстройки датчика	81

5.1 Общие сведения

▲ ПРЕДУПРЕЖДЕНИЕ

Калибровка измерительных преобразователей абсолютного давления (3051CA и 3051TA) выполняется на заводе-изготовителе. Подстройка позволяет корректировать положение заводской кривой характеристики. Неправильная подстройка или использование недостаточно точного оборудования могут ухудшить параметры измерительного преобразователя.

В данном разделе содержится информация по эксплуатации и техническому обслуживанию.

Здесь же приведены инструкции по конфигурации измерительных преобразователей с помощью полевого коммуникатора и ПО AMS® Device Manager.

5.1.1 Методы и ручное управление

Каждая хост-система протокола FOUNDATION™ fieldbus или инструмент конфигурации имеет различные способы отображения и выполнения операций. Некоторые хост-системы используют описания устройства (DD) и методы DD для завершения конфигурации устройства и отображения данных непрерывно на всех платформах. С методами DD или описанием устройства можно ознакомиться на сайте FOUNDATION: www.fieldbus.org. В целом, отсутствуют требования к хост-системе или инструменту конфигурирования относительно поддержки данных функций.

Пользователи хост-системы DeltaV могут ознакомиться с DD на сайте www.easydeltav.com. В этом разделе приведено общее описание, как использовать данные методы.

5.2 Указания по технике безопасности

При выполнении процедур и инструкций, изложенных в данном руководстве, могут потребоваться специальные меры предосторожности для обеспечения безопасности персонала, выполняющего работу. Информация, относящаяся к потенциальным проблемам безопасности, обозначается предупредительным символом (▲). Прежде чем приступить к выполнению указаний, которым предшествует данный символ, необходимо прочесть следующие рекомендации по безопасности.

5.2.1 Предупреждения

▲ ПРЕДОСТЕРЕЖЕНИЕ

Взрывы могут привести к серьезной травме или к гибели людей.

Установка данного измерительного преобразователя во взрывоопасной среде должна осуществляться в соответствии с местными, национальными и международными стандартами, правилами и нормативами. Обратитесь к разделу справочного руководства, посвященному сертификации измерительного преобразователя 2051, в котором рассматриваются ограничения, связанные с безопасностью монтажа.

- Перед подключением полевого коммуникатора во взрывоопасной среде убедитесь в том, что все приборы в контуре установлены в соответствии с техникой искро- и взрывобезопасности.
- Работая с взрыво- и пламезащищенными установками, не снимайте крышки измерительного преобразователя, когда на него подается питание.

Утечки технологической среды могут стать причиной травм вплоть до смертельного исхода.

- Перед подачей давления необходимо установить и затянуть технологические разъемы.

Поражение электрическим током может привести к тяжелой травме или к гибели людей.

- Не прикасайтесь к выводам и клеммам. Высокое напряжение на выводах может стать причиной поражения электрическим током.

▲ ПРЕДОСТЕРЕЖЕНИЕ

Выполнение «повторного запуска с параметрами по умолчанию» приведет к возврату всех данных функционального блока к заводским настройкам. Это включает очистку всех связей и запланированных действий функционального блока, а также восстановление стандартных пользовательских данных блока ресурсов и блока измерительного преобразователя (конфигурация параметров блока ЖК-дисплея измерительного преобразователя и т. п.).

5.3 Обзор процедуры калибровки

▲ ПРЕДУПРЕЖДЕНИЕ

Измерительный преобразователь давления 2051 является точным прибором, полностью откалиброванным на заводе-изготовителе. Калибровка в полевых условиях выполняется для обеспечения соответствия измерительных преобразователей требованиям предприятия и отраслевым стандартам.

Калибровка датчика позволяет пользователю настроить показания (цифровую величину), чтобы давление, выдаваемое измерительным преобразователем соответствовало стандартному давлению. Калибровка датчика позволяет отрегулировать отклонение давления, чтобы скомпенсировать влияние условий монтажа и давления в трубопроводе. Выполнение такой коррекции рекомендуется. На новых инструментах не рекомендуется выполнять калибровку диапазона давлений или коррекции усиления давления.

Калибровка датчика

- Подстройка датчика (см. раздел «Выполнение калибровки или подстройки датчика» на стр. 81)
- Подстройка нуля (см. раздел «Выполнение калибровки или подстройки датчика» на стр. 81)

5.3.1 Определение необходимых подстроек датчика

На новых инструментах не рекомендуется выполнять калибровку на стенде. Неправильная калибровка или использование недостаточно точного оборудования может ухудшить параметры датчика.

На измерительном преобразователе можно восстановить заводские настройки с помощью команды «Recall Factory Trim» (Восстановить заводские настройки), показанной на рис. 5-3 на стр. 83.

Для измерительных преобразователей, монтируемых на месте эксплуатации, клапанные блоки, описанные в разделе «Клапанные блоки Rosemount 305, 306 и 304» на стр. 59, позволяют выполнять обнуление измерительного преобразователя разницы давлений с помощью функции подстройки нуля. В разделе описываются трех- и пятивентильные клапанные блоки. Калибровка в полевых условиях устраняет влияние отклонение давления, вызванное условиями монтажа (влиянием гидростатического столба, направленного в прибор масла) и статическим давлением технологической среды.

Определите необходимые подстройки, выполнив следующие действия.

1. Подайте давление.
2. Проверьте давление. Если давление не совпадает с поданным давлением, выполните цифровую подстройку датчика. См. раздел «Выполнение калибровки или подстройки датчика» на стр. 81.

5.3.2 Определение периодичности калибровки

Периодичность проведения калибровки может существенно варьироваться в зависимости от конкретного применения, требований к параметрам и условий технологического процесса. Для определения периодичности калибровки, соответствующей конкретным условиям, выполните следующую процедуру.

1. Определите параметры, необходимые для конкретного применения.
2. Определите рабочие условия.
3. Вычислите суммарную вероятную погрешность (СВП).
4. Рассчитайте стабильность за месяц.
5. Рассчитайте периодичность калибровки.

Примерный расчет для измерительного преобразователя 2051

Шаг 1. Определите параметры, необходимые для конкретного применения.

Требуемый параметр: 0,30 % от измеряемого интервала

Шаг 2. Определите рабочие условия.

Измерительный преобразователь:	Rosemount модели 2051CD, диапазон 2 [URL = 623 мбар H ₂ O (250 дюймов)]
Калибровка шкалы:	374 мбар H ₂ O (150 дюймов)
Изменение температуры окружающей среды:	±28 °C (50 °F)
Давление трубопровода:	34,5 бар (500 фунт./кв. дюйм)

Шаг 3. Вычислите суммарную вероятную погрешность (СВП).

$$\text{СВП} = \sqrt{(\text{Основная точность})^2 + (\text{Влияние температуры})^2 + (\text{Влияние статического давления})^2}$$

= 0,189 % от измеряемого интервала

где

$$\text{Номинальная точность} = \pm 0,065\% \text{ от шкалы.}$$

$$\text{Погрешность, вызванная воздействием температуры окружающей среды} =$$

$$\left(\frac{(0,025 \times \text{ВГД})}{\text{Шкала}} + 0,125 \right) \% \text{ на } 50 \text{ }^\circ\text{F} = \pm 0,167\% \text{ от измеряемого интервала}$$

$$\text{Погрешность, связанная с влиянием статического давления}^{(1)} = 0,1 \% \text{ показаний на } 1000 \text{ фунтов на кв. дюйм (69 бар)} = 0,05 \% \text{ от максимального диапазона шкалы}$$

(1) Влияние статического давления на сдвиг нуля можно устранить с помощью подстройки нуля при рабочем давлении трубопровода.

Шаг 4. Рассчитайте стабильность за месяц.

$$\text{Стабильность} = \pm \left[\frac{(0,100 \times \text{ВГД})}{\text{Шкала}} \right] \% \text{ шкалы за 2 года} = \pm 0,0069\% \text{ от ВГД за 1 месяц}$$

Шаг 5. Рассчитайте периодичность калибровки.

$$\text{Частота калибровки} = \frac{(\text{Треб. рабочие характеристики} - \text{СВП})}{\text{Стабильность за месяц}} = \frac{(0,3\% - 0,189\%)}{0,0069\%} = 16 \text{ месяцев}$$

Примерный расчет для измерительного преобразователя 2051С с вариантом исполнения Р8 (погрешность 0,05 % и 5 лет стабильности)

Шаг 1. Определите параметры, необходимые для конкретного применения.

Требуемый параметр: 0,30 % от измеряемого интервала

Шаг 2. Определите рабочие условия.

Измерительный преобразователь: модели 2051CD, диапазон 2 [URL = 623 мбар H₂O (250 дюймов)]
 Калибровка шкалы: 374 мбар H₂O (150 дюймов)
 Изменение температуры окружающей среды: ±28 °C (50 °F)
 Давление трубопровода: 34,5 бар (500 фунт./кв. дюйм)

Шаг 3. Вычислите суммарную вероятную погрешность (СВП).

$$\text{СВП} = \sqrt{(\text{Основная точность})^2 + (\text{Влияние температуры})^2 + (\text{Влияние статического давления})^2}$$

$$= 0,117 \% \text{ от измеряемого интервала}$$

где

Номинальная точность = ±0,05 % от шкалы.

Погрешность, вызванная воздействием температуры окружающей среды =

$$\pm \left(\frac{0,025 \times \text{ВГД}}{\text{Шкала}} + 0,125 \right) \text{ на } 50 \text{ } ^\circ\text{F} = \pm 0,0833\% \text{ от измеряемого интервала}$$

Погрешность, связанная с влиянием статического давления⁽¹⁾ =

0,1 % показаний на 69 бар (1000 фунтов на кв. дюйм) = 0,05 % от максимального диапазона шкалы

(1) Влияние статического давления на сдвиг нуля можно устранить с помощью подстройки нуля при рабочем давлении трубопровода.

Шаг 4. Рассчитайте стабильность за месяц.

$$\text{Стабильность} = \pm \left[\frac{(0,125 \times \text{ВГД})}{\text{Шкала}} \right] \% \text{ шкалы за 5 лет} = \pm 0,0035\% \text{ от шкалы за месяц}$$

Шаг 5. Рассчитайте периодичность калибровки.

$$\text{Частота калибровки} = \frac{(\text{Треб. рабочие характеристики} - \text{СВП})}{\text{Стабильность за месяц}} = \frac{(0,3\% - 0,117\%)}{0,0035\%} = 52 \text{ месяца}$$

5.3.3 Компенсация влияния диапазона давления на линии (диапазон 4 и 5)

При измерении разницы давлений в диапазонах 4 и 5 измерительные преобразователи давления 2051 необходимо калибровать специальным образом. Цель этой калибровочной процедуры заключается в оптимизации характеристик измерительного преобразователя за счет уменьшения влияния статического линейного давления. Измерительные преобразователи разницы давлений серии 2051 (диапазоны с 1 по 3)

не требуют специальной калибровочной процедуры, так как оптимизация проводится непосредственно на датчике.

Систематическая ошибка шкалы, вызванная статическим давлением в трубопроводе, равна $-0,95\%$ от показаний на каждые 69 бар (1000 фунтов на кв. дюйм) для измерительных преобразователей разницы давлений диапазона 4 и -1% от показаний на каждые 69 бар (1000 фунтов на кв. дюйм) для измерительных преобразователей диапазона 5. Использование описанных ниже процедур позволяет скорректировать влияние на шкалу в пределах $\pm 0,2\%$ от показаний 69 бар (1000 фунтов на кв. дюйм) для давления в трубопроводе от 0 до 250 бар (от 0 до 3626 фунтов на кв. дюйм).

Для расчета скорректированных входных значений воспользуйтесь приведенным ниже примером.

Пример

Измерительный преобразователь разницы давлений диапазона 4 (Rosemount 2051CD4...) будет использоваться в применении со статическим давлением в трубопроводе 83 бар (1200 фунт./кв. дюйм). Для коррекции систематической ошибки, вызванной статическим давлением в трубопроводе, сначала определите по формулам скорректированное значение верхней точки.

Верхняя точка подстройки

$$HT = (URV - (S/100 \times P/1000 \times LRV))$$

где	HT =	скорректированное значение верхней подстройки
	URV =	верхняя граница диапазона
	S =	отклонение шкалы от технических требованиям (в качестве процента от показаний)
	P =	статическое давление в трубопроводе в фунтах/кв. дюйм

В этом примере:

URV =	3,74 бар H ₂ O (1500 дюймов)
S =	-0,95 %
P =	1200 фунтов кв. дюйм
LT =	$1500 - (-0,95\% / 100 \times 1200 \text{ фунтов/кв.дюйм} / 1000 \text{ фунт./кв.дюйм} \times 1500 \text{ дюймов H}_2\text{O})$
LT =	1517,1 дюймов H ₂ O

Завершите процедуру «Upper Sensor Trim» (Подстройка верхнего предела датчика), описанную в разделе «Выполнение калибровки или подстройки датчика» на стр. 81. В приведенном выше примере в шаге 4 подайте номинальное давление в 1500 дюймов водяного столба. Тем не менее, введите рассчитанное верхнее значение подстройки датчика в 1517,1 дюйма водяного столба при помощи полевого коммуникатора.

Примечание

Значения диапазона, соответствующие току 4 и 20 мА, должны быть в пределах URV и LRV. В приведенном выше примере значения составляют 1500 дюймов водяного столба и 500 дюймов водяного столба соответственно. Проверьте значения, отражаемые на главном экране полевого коммуникатора. При необходимости внесите изменения, выполнив действия, описанные в разделе "Rerange the transmitter" on page 15.

5.4 Подстройка сигнала давления

5.4.1 Общие сведения о подстройке датчика

Подстройка датчика позволяет скорректировать отклонение и диапазон давления, чтобы показания датчика соответствовали стандартному давлению в системе. Подстройка верхнего предела датчика служит для коррекции диапазона давления, а подстройка нижнего предела (подстройка нуля) датчика служит для коррекции отклонения давления. Для выполнения полной калибровки требуется точное стандартное давление. Подстройка нуля может выполняться, если технологический трубопровод сообщается с атмосферой или давление на входе измерительного преобразователя равно давлению на выходе измерительного преобразователя (для измерительных преобразователей разницы давлений).

Подстройка нуля — это одноточечная процедура подстройки смещения. Данный метод полезно использовать для компенсации влияния монтажных процедур, поэтому он наиболее эффективен, когда измерительный преобразователь установлен в окончательном положении. Однако, поскольку этот метод коррекции сохраняет наклон характеристической кривой, его не следует применять вместо подстройки датчика во всем диапазоне.

Прежде чем выполнять подстройку нуля, убедитесь в том, что уравнильный клапан открыт и все колена заполнены жидкостью до нужного уровня. Чтобы устранить эффект влияния давления в трубопроводе, при подстройке нуля это давление необходимо подать на измерительный преобразователь. См. раздел «Принцип действия интегрального клапанного блока» на стр. 61.

Примечание

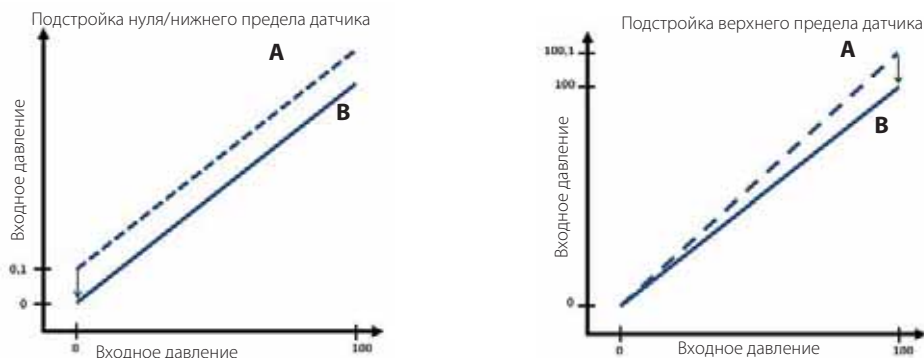
Протокол FOUNDATION fieldbus не имеет аналогового сигнала, который требует настройки диапазона. Следовательно, как правило, перед установкой не требуется и не рекомендуется выполнять настройку диапазона на новом приборе.

Примечание

Не нужно проводить подстройку нуля для измерительных преобразователей абсолютного давления модели 2051T. Подстройка нуля основана на принципе смещения нуля, а измерительные преобразователи абсолютного давления в качестве опорного значения используют абсолютный ноль давления. Для коррекции влияния монтажного положения на измерительные преобразователи абсолютного давления модели 2051T проведите подстройку нижней точки с помощью функции «Sensor Trim» (Подстройка датчика). Процедура подстройки нижней точки дает ту же коррекцию нулевой точки, что и описанная выше процедура, но не требует, чтобы входные данные были нулевыми.

Подстройка верхнего и нижнего предела датчика — это двухточечная процедура калибровки датчика с приложением двух граничных значений давления. Выходной сигнал между этими пределами определяется по линейной зависимости. Для выполнения процедуры требуется точный источник давления. Сначала всегда следует устанавливать значение нижней точки, при этом происходит коррекция сдвига. Подстройка верхнего значения настройки дает коррекцию крутизны или коэффициента усиления кривой характеристики, уже с учетом установки нижней точки. Значения подстройки позволяют оптимизировать параметры датчика в конкретном диапазоне измерений.

Рисунок 5-1. Пример подстройки датчика



А. Перед подстройкой
В. После подстройки

5.4.2 Выполнение калибровки или подстройки датчика

При выполнении подстройки датчика, если нужно выполнить подстройку обоих пределов, первым следует подстраивать нижний предел.



Примечание

При проведении полной подстройки необходимо, чтобы точность источника давления не менее чем в четыре раза превышала точность измерительного преобразователя. Выждите 60 секунд для стабилизации входного давления, прежде чем вводить какие-либо значения.

Выполнение подстройки датчика

Примечание

Калибровка и подстройки датчика выполняются в блоке датчика измерительного преобразователя. В интерфейсах пользователя на базе блоков калибровка и подстройки выполняются в блоке датчика измерительного преобразователя.

Навигация по меню: <Overview>, <Calibration>, <Sensor Trim>.

Все подстройки датчика и восстановление заводской калибровки можно выполнить в ветвях «Overview» (Общие сведения) и «Service Tools» (Служебные инструменты) дерева меню. Кроме того, калибровки и подстройки можно задокументировать, используя информацию, хранящуюся в системе управления активами.

Перейдите на экран «Sensor Trim» (Подстройка датчика) и нажмите кнопку нужного типа подстройки. Автоматическая процедура под названием «метод» поможет пользователю выполнить нужную процедуру подстройки. Автоматическая процедура подстройки верхнего и нижнего пределов датчика включает в себя этапы записи давления, единиц измерения, даты и имени лица, выполняющего подстройку, а также места, в котором выполняется подстройка. Эту информацию можно ввести или отредактировать для полных процедур калибровки в разделах «Last Calibration Points» (Точки последней калибровки) и «Calibration Details» (Информация о калибровке).

Примечание

Как правило, требуется выполнить только подстройку нуля. В приложениях с высоким статическим давлением может также потребоваться выполнение подстройки нижнего и верхнего пределов.

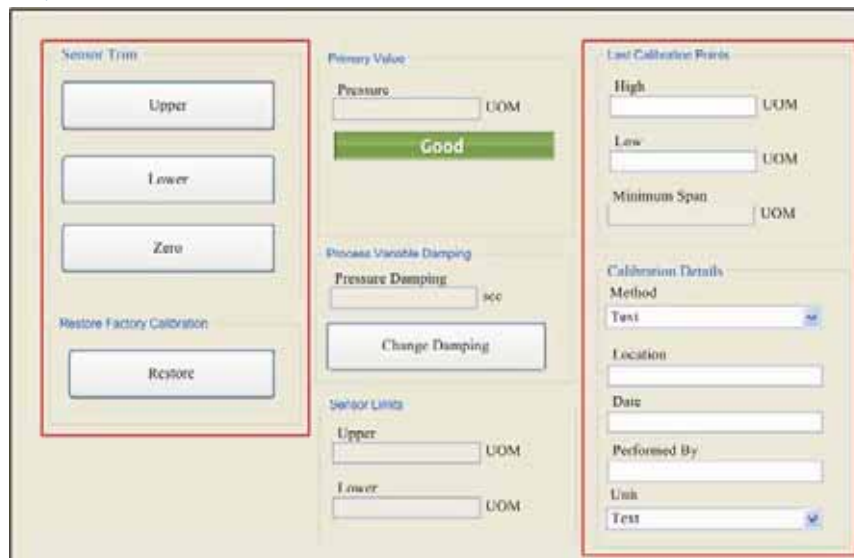
Примечание

См. информацию о различных типах подстроек в [Раздел 5. Обзор процедуры калибровки](#) и [Раздел 5. Общие сведения о подстройке датчика](#). Инструкции по эксплуатации клапанного блока в части правильного дренирования и вентилирования клапанов см. в разделе «Клапанные блоки Rosemount 305, 306 и 304» на стр. 59.

Примечание

Если требуется выполнить подстройку верхнего и нижнего пределов датчика, сначала выполняется подстройка нижнего предела.

Рисунок 5-2. Экран подстройки датчика



Кнопки подстройки датчика «Upper» (Верхний предел), «Lower» (Нижний предел), «Zero» (Ноль) и «Restore» (Восстановить) запускают автоматические процедуры под названием «методы», которые помогают пользователю выполнить нужную подстройку. Для выполнения подстройки верхнего и нижнего пределов требуется источник давления. Кроме того, для выполнения подстройки верхнего и нижнего пределов и подстройки нуля пользователь должен поместить клапаны клапанного блока в нужное положение для выполнения подстройки и вернуть клапаны клапанного блока в прежнее положение для нормальной работы. Для восстановления заводской калибровки источник давления и перемещение клапанов клапанного блока не требуются.

Для калибровки датчика с помощью функции подстройки выполните следующие действия:

1. Выберите «Lower Sensor Trim» (Подстройка нижнего предела датчика).

Примечание

Выберите значения давления, чтобы нижнее и верхнее предельные значения были равны или выходили за пределы ожидаемого рабочего диапазона.

5.5 Состояние

Вместе с измеряемыми и рассчитываемыми значениями PV каждый блок FOUNDATION fieldbus передает дополнительные параметры STATUS (Состояние). Основная переменная и параметр STATUS передаются от блока измерительного преобразователя на блок аналогового входа. Параметр STATUS может иметь одно из следующих значений: GOOD (хорошее), BAD (плохое) или UNCERTAIN (неопределенное). Если в процессе самодиагностики блока проблем не выявляется, параметр STATUS принимает значение GOOD. При выявлении проблем в аппаратуре устройства или в случае ухудшения переменных показателей технологического процесса, параметр STATUS приобретает значение BAD или UNCERTAIN, в зависимости от природы проблемы. Важно, чтобы управляющий алгоритм, используемый блоком аналогового входа, был настроен на отслеживание параметра STATUS и выполнял необходимые действия в случае, если параметр STATUS принимает значение, отличное от GOOD.

5.6 Процедура сброса параметров ведущего устройства

5.6.1 Блок ресурсов

Навигация по меню: <Service Tools>, <Maintenance>, <Reset / Restore>.

Примечание: Процедура сброса параметров ведущего устройства (которая иногда называется перезапуском) выполняется в блоке ресурсов. В интерфейсах пользователя на базе блоков процедура сброса выполняется в блоке ресурсов.

Процедуру сброса параметров ведущего устройства можно выполнить двумя способами: первый способ заключается в перезапуске процессора измерительного преобразователя без изменения конфигурации прибора. Второй способ заключается в перезапуске с восстановлением заводских настроек. Это позволяет восстановить все заводские настройки устройства и параметры функциональных блоков. Автоматическая процедура под названием «метод» поможет пользователю выполнить сброс.

Рисунок 5-3. Кнопка сброса параметров ведущего устройства




При нажатии кнопки «Master Reset» запускается метод, который провоцирует сброс и проверяет завершение сброса. Следует отметить, что во время сброса связь между устройством и хост-системой прерывается. Для повторного распознавания устройства хост-системе требуется некоторое время.

Выберите для параметра RESTART (повторный запуск) одно из перечисленных ниже значений:

- Run (запуск) — стандартная установка
- Resource (ресурс) — не используется
- Defaults (умолчания) — возвращает все параметры устройства FOUNDATION fieldbus к значениям по умолчанию
- Processor (процессор) — выполняет программный перезапуск ЦПУ

5.7 Моделирование

 В режиме моделирования происходит замена величины, передаваемой по каналу от блока датчика измерительного преобразователя. С целью проверки на выходе блока аналогового входа вручную может быть задано любое значение. Этого можно добиться двумя способами.

5.7.1 Ручной режим

Для того чтобы изменить только параметр OUT_VALUE и не менять параметр OUT_STATUS блока AI, выберите для параметра TARGET MODE значение MANUAL. После этого выберите для параметра OUT_VALUE требуемое значение.

5.7.2 Моделирование

1. Если переключатель SIMULATE установлен в положение OFF, переведите его в положение ON.
2. Для изменения обоих параметров — OUT_VALUE и OUT_STATUS — блока AI, выберите для параметра TARGET MODE значение AUTO.
3. Выберите для параметра SIMULATE_ENABLE_DISABLE значение «Active» (Активный).
4. Введите требуемое значение SIMULATE_VALUE для изменения выходного значения OUT_VALUE и значение SIMULATE_STATUS_QUALITY для изменения выходного значения OUT_STATUS.
5. Установите параметр SIMULATE_ENABLE_DISABLE на значение «Inactive» (Неактивный) для возврата блока AI в нормальный режим работы.

Раздел 6. Поиск и устранение неисправностей

Общие сведения	85
Указания по технике безопасности	85
Порядок демонтажа	86
Порядок повторной сборки	88
Инструкции по поиску и устранению неисправностей	91
Поиск и устранение неисправностей и диагностические сообщения	93
Функциональный блок аналогового входа (AI)	94

6.1 Общие сведения

В данном разделе приведена информация о способах поиска неисправностей для большинства проблем, возникающих в процессе работы. Информация раздела относится только к измерительным преобразователям 2051 fieldbus. Процедуры по демонтажу и повторной сборке можно найти в разделах «Порядок демонтажа» на стр. 86 и «Порядок повторной сборки» на стр. 88.

Соблюдение требований данного раздела необходимо для поддержания нормального рабочего состояния узлов измерительного соединения и технологических соединений. Всегда начинайте проверку с контрольных точек, в которых возникновение неисправности наиболее вероятно.

В табл. 6-3 на стр. 93 приведены рекомендации по техническому обслуживанию и поиску неисправностей для самых распространенных эксплуатационных проблем.

Если вы подозреваете, что измерительный преобразователь работает неправильно, хотя никаких диагностических сообщений на дисплее полевого коммутатора нет, просмотрите раздел «Инструкции по поиску и устранению неисправностей» на стр. 91 для определения потенциальных проблем.

6.2 Указания по технике безопасности

При выполнении процедур и инструкций, изложенных в данном руководстве, могут потребоваться специальные меры предосторожности для обеспечения безопасности персонала, выполняющего работу. Информация, относящаяся к потенциальным проблемам безопасности, обозначается предупредительным символом (Δ). Прежде чем приступить к выполнению указаний, которым предшествует данный символ, необходимо прочесть следующие рекомендации по безопасности.

6.2.1 Предупреждения

▲ ПРЕДОСТЕРЕЖЕНИЕ

Взрывы могут привести к серьезной травме или к гибели людей.

Установка данного измерительного преобразователя во взрывоопасной среде должна осуществляться в соответствии с местными, национальными и международными стандартами, правилами и нормативами. Обратитесь к разделу справочного руководства, посвященному сертификации измерительного преобразователя 2051, в котором рассматриваются ограничения, связанные с безопасностью монтажа.

- Перед подключением полевого коммуникатора во взрывоопасной среде убедитесь в том, что все приборы в контуре установлены в соответствии с техникой искро- и взрывобезопасности.
- Работая с взрыво- и пламезащищенными установками, не снимайте крышки измерительного преобразователя, когда на него подается питание.

Утечки технологической среды могут стать причиной травм вплоть до смертельного исхода.

- Перед подачей давления необходимо установить и затянуть технологические разъемы.

Поражение электрическим током может привести к тяжелой травме или к гибели людей.


- Не прикасайтесь к выводам и клеммам. Высокое напряжение на выводах может стать причиной поражения электрическим током.

▲ ПРЕДУПРЕЖДЕНИЕ

Статическое электричество может повредить чувствительные компоненты.

- Необходимо соблюдать меры предосторожности при работе с компонентами, чувствительными к воздействию статического электричества.

6.3 Порядок демонтажа

 Не снимайте крышку устройства во взрывоопасной среде, не отключив питание.

6.3.1 Вывод из эксплуатации

Порядок действий:

1. Соблюдайте все заводские правила техники безопасности.
2. Выключите питание устройства.
3. Измерительный преобразователь следует изолировать от технологического процесса и удалить из преобразователя рабочее вещество, прежде чем приступить к демонтажу.
4. Отсоедините все электрические провода и кабелепроводы.
5. Отсоедините измерительный преобразователь от технологического соединения.
 - a. Измерительный преобразователь модели 2051С крепится к технологическому соединению с помощью четырех болтов и двух винтов с головкой. Выкрутите болты и отделите измерительный преобразователь от технологического соединения. Оставьте технологическое соединение на месте и в состоянии готовности к повторному монтажу. См. вид копланарного фланца на рис. 3-7 на стр. 54.

- b. Измерительный преобразователь модели 2051Т крепится к технологическому соединению с помощью одной шестигранной гайки. Открутите шестигранную гайку, чтобы отсоединить измерительный преобразователь от технологического соединения. Не используйте гаечный ключ на суженной части измерительного преобразователя. См. предупреждения в разделе «Поворот корпуса» на стр. 58.
6. Необходимо беречь разделительные мембраны от царапин, проколов и изгибов.
7. Разделительные мембраны можно очищать мягкой тканью, мягкими моющими растворами и полоскать в чистой воде.
8. Для измерительных преобразователей 2051С при снятии технологических фланцев или фланцевых переходников необходимо внимательно осмотреть тефлоновые уплотнительные кольца. Замените уплотнительные кольца, если на них есть разрывы или порезы. Неповрежденные уплотнительные кольца можно использовать повторно.

6.3.2 Демонтаж клеммного блока

Электрические соединения выведены на клеммной колодке в отсеке, обозначенном «FIELD TERMINALS».

1. Снимите крышку корпуса со стороны клеммного блока.
См. указания по технике безопасности в разделе. «Указания по технике безопасности» на стр. 85.
2. Ослабьте два небольших винта, расположенных на измерительном преобразователе в положении на 9 часов и 5 часов по отношению к верхней части преобразователя.
3. Возьмитесь за узел клеммного блока и извлеките его.

6.3.3 Извлечение электронной платы

Электронная плата измерительного преобразователя находится с противоположной стороны от клеммного блока. Чтобы извлечь электронную плату, см. рис. 4-1 на стр. 68 и выполните следующие действия:

1. Снимите крышку корпуса со стороны, противоположной клеммной колодке.
2. Если разбирается измерительный преобразователь с установленным ЖК-дисплеем, ослабьте два видимых невыпадающих винта (см. расположение на рис. 4-1 Монтаж ЖК-дисплея), расположенных слева и справа от дисплея индикатора. Эти два винта прикрепляют ЖК-дисплей к электронной плате и электронную плату к корпусу.

Примечание

Электронная плата чувствительна к статическому электричеству. Соблюдайте меры предосторожности при работе с компонентами, чувствительными к статическому электричеству.

3. Медленно вытяните электронную плату из корпуса, взявшись за винты. Электронная плата соединяется с корпусом посредством ленточного кабеля модуля датчика. Отсоедините ленточный кабель, нажав защелку разъема.

Примечание

Если установлен ЖК-дисплей, соблюдайте осторожность, так как ЖК-дисплей соединен с электронной платой через электрический соединительный разъем.

6.3.4 Извлечение модуля датчика из корпуса блока электроники

1. Извлеките электронную плату. См. раздел «Извлечение электронной платы» на стр. 87.

Важно

Чтобы предотвратить повреждение ленточного кабеля модуля датчика, отсоедините его от электронной платы, прежде чем вынимать модуль датчика из корпуса блока электроники.

2. Осторожно уложите соединительный кабель полностью во внутренний черный кожух.

Примечание

Не снимайте корпус, пока не уложите кабель разъем полностью во внутренний черный чехол. Этот черный кожух служит для защиты ленточного кабеля от повреждения при повороте корпуса.

3. Шестигранным гаечным ключом с зевом $\frac{5}{64}$ дюйма ослабьте установочный винт угла поворота корпуса на один полный оборот.
4. Выкрутите модуль из корпуса, проследив, чтобы черный кожух модуля датчика и кабель датчика не оказались не захвачены корпусом.

6.4 Порядок повторной сборки

1. Проверьте все крышки и несмачиваемые уплотнительные кольца корпуса и замените их, если нужно. Нанесите на них немного силиконового масла для лучшего уплотнения.
2. Осторожно уложите соединительный кабель полностью во внутренний черный кожух. Для этого поверните черный кожух и кабель на один оборот против часовой стрелки, чтобы закрепить кабель.
3. Опустите корпус блока электроники в модуль. Протяните внутренний черный кожух и кабель модуля датчика через корпус и внутрь черного кожуха.
4. Заверните модуль в корпус, вращая его по часовой стрелке.

Важно

Убедитесь в том, что ленточный кабель датчика и внутренний черный чехол полностью освобождены, прежде чем поворачивать корпус. Если внутренний кожух и кабель поворачиваются вместе с корпусом, это может повредить кабель.



5. Плотно прикрутите корпус к модулю датчика. Корпус должен не более чем на один оборот отстоять от соединения заподлицо для обеспечения требований взрывобезопасности. См. указания по технике безопасности в разделе «Указания по технике безопасности» на стр. 85.
6. Затяните установочный винт угла поворота корпуса максимум на 7 дюйм-фунтов, когда нужное место будет достигнуто.

6.4.1 Подсоединение электронной платы

1. Извлеките соединительный разъем кабеля из внутреннего черного кожуха и присоедините к гнезду электронной платы.
2. Взявшись за два невыпадающих винта, вставьте электронную плату в корпус. Контакты питания корпуса блока электроники должны войти в гнезда электронной платы. Не применяйте силу. Электронная плата должна без чрезмерных усилий войти в разъем.
3. Затяните невыпадающие крепежные винты.
- ⚠ 4. Установите крышку корпуса на место. Рекомендуется затянуть крепления крышки настолько плотно, чтобы между крышкой и корпусом не оставалось зазора.

6.4.2 Установка клеммного блока

- ⚠ 1. Осторожно вставьте клеммный блок на место, убедитесь в том, что два штыря корпуса блока электроники правильно вошли в соответствующие гнездовые контакты на клеммном блоке.
2. Затяните невыпадающие винты.
3. Закройте крышку блока электроники. Для выполнения требований по взрывозащите крышки измерительного преобразователя должны быть плотно закручены.

6.4.3 Повторная сборка технологического фланца измерительного преобразователя 2051С

1. Проверьте уплотнительные кольца модуля датчика из ПТФЭ. Неповрежденные уплотнительные кольца можно использовать повторно. Замените уплотнительные кольца, если на них есть следы повреждений, например трещины или надрезы, либо признаки общего износа.

Примечание

Во время замены уплотнительных колец не повредите канавки для уплотнительных колец или разделительную мембрану.

2. Установите технологическое соединение. Варианты:
 - a. Технологический фланец Sorplanar™:
 - Закрепите технологический фланец на месте, вставив и затянув вручную два центрирующих винта (винты не находятся под давлением). Не перетягивайте винты, так как это может нарушить соосность фланца и модуля.
 - Вставьте во фланец и вручную заверните четыре фланцевых болта диаметром 1,75 дюйма.
 - b. Технологический фланец Sorplanar с фланцевыми переходниками:
 - Закрепите технологический фланец на месте, вставив и затянув вручную два центрирующих винта (винты не находятся под давлением). Не перетягивайте винты, так как это может нарушить соосность фланца и модуля.
 - Удерживайте на месте фланцевые переходники и уплотнительные кольца переходников во время установки (в одном из четырех возможных вариантов компоновки технологических соединений) с использованием четырех 2,88-дюймовых болтов для закрепления фланца Sorplanar. Для установки датчиков избыточного давления используйте два 2,88-дюймовых и два 1,75-дюймовых болта.
 - c. Клапанный блок:
 - За информацией, касающейся типов используемых болтов и порядка монтажа, обращайтесь к производителю клапанных блоков.

3. Затяните болты крест-накрест с начальным усилием затяжки. Усилия затяжки указаны в табл. 6-1 на стр. 90.
4. Крест-накрест затяните болты с конечным усилием затяжки, см. табл. 6-1 на стр. 90.

Таблица 6-1. Моменты затяжки болтов

Материал болтов	Начальный момент затяжки	Конечный момент затяжки
Стандарт CS-ASTM-A445	34 Н·м	73 Н·м
Нержавеющая сталь 316 — вариант L4	17 Н·м	34 Н·м
ASTM-A-19 B7M — опция L5	34 Н·м	73 Н·м
ASTM-A-193 класс 2, марка B8M — опция L8	17 Н·м	34 Н·м

Примечание

После замены уплотнительных колец из ПТФЭ на модуле датчика необходимо повторно затянуть фланцевые болты для компенсации пластической деформации материала уплотнительных колец.

Примечание

Для измерительных преобразователей с диапазоном 1: после замены уплотнительных колец и установки технологического фланца измерительный преобразователь следует в течение двух часов выдержать при температуре 85 °C (185 °F). После этого вновь подтяните фланцевые болты крест-накрест и выдержите измерительный преобразователь в течение двух часов при температуре 85 °C (185 °F) перед проведением калибровки.



См. указания по технике безопасности в разделе «Указания по технике безопасности» на стр. 85.

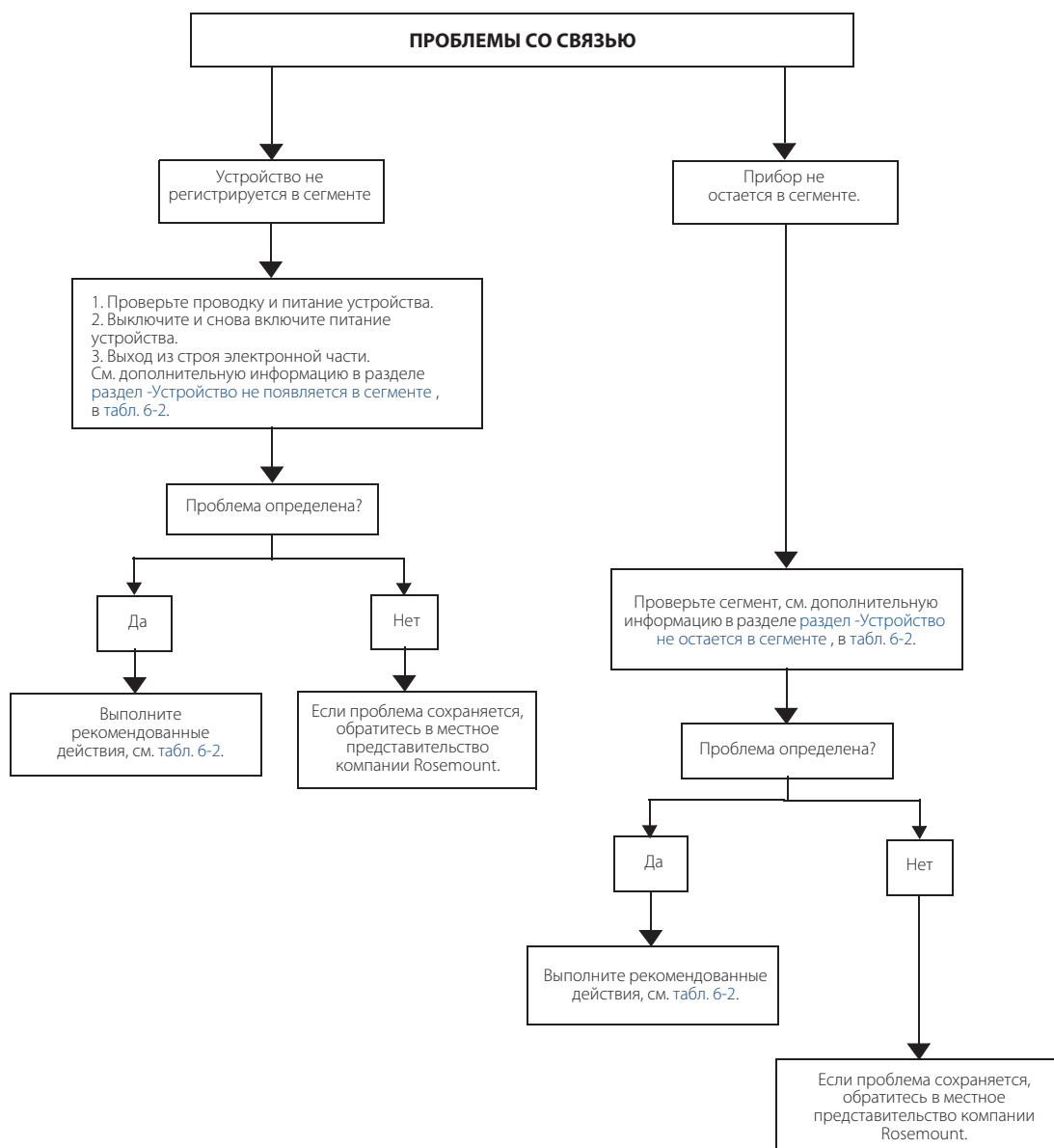
6.4.4

Установка дренажных/вентиляционных клапанов

1. Наверните уплотняющую ленту на резьбу седла клапана. Начинайте от основания клапана, держите клапан резьбовым концом к себе, намотайте пять витков ленты по часовой стрелке.
2. Затяните дренажный/вентиляционный клапан с усилием 28,25 Н·м.
3. Сориентируйте отверстие клапана таким образом, чтобы технологическая среда вытекала на землю, в сторону от персонала, когда клапан открыт.

6.5 Инструкции по поиску и устранению неисправностей

Рисунок 6-1. Блок-схема проблем со связью



Примечание

Используйте данную блок-схему, если другие устройства появились в сегменте, установили с ними связь и остались в сегменте. Если другие устройства не появились в сегменте, не установили с ним связь и не остались в сегменте, следует проверить электрические характеристики сегмента.

Рисунок 6-2. Блок-схема поиска и устранения неисправностей устройства серии 2051

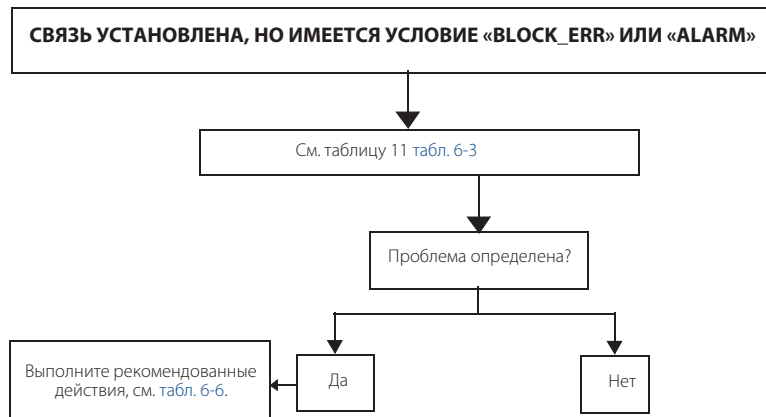


Таблица 6-2. Руководство по поиску и устранению неисправностей

Признак ⁽¹⁾	Причина	Рекомендуемые действия
Устройство не появляется в сегменте	Неизвестно	1. Выключите и снова включите питание устройства.
	Отсутствует питание устройства	1. Убедитесь в том, что устройство подключено к сегменту. 2. Проверьте напряжение на выводах. На них должно быть от 9 до 32 В пост. тока. 3. Убедитесь в том, что устройство потребляет ток. Потребление тока должно быть около 17 мА.
	Проблемы в сегменте	Н/П
	Сбой электроники	1. Электронная плата плохо держится в корпусе. 2. Замените.
	Несовместимые настройки сети	1. Измените параметры хост-сети. 2. Порядок действий приведен в документации хост-системы. 3. См. значения параметров сети устройства в разделе «Возможности» на стр. 14.
Устройство не остается в сегменте ⁽²⁾	Нештатные уровни сигналов. Порядок действий приведен в документации хост-системы	1. Проверьте на наличие двух концевых заделок. 2. Чрезмерная длина кабеля 3. Сбои в работе источника питания или формирователя сигналов
	Чрезмерные помехи в сегменте. Порядок действий приведен в документации хост-системы	1. Проверьте на неверное заземление. 2. Убедитесь в том, что использован надлежащий экранированный кабель. 3. Затяните все провода и экранированные соединения на данном участке сегмента. 4. Проверьте выводы на коррозию или наличие влаги. 5. Убедитесь в том, что источник питания исправен. 6. Проверьте, что к заземлению прибора не подключено оборудование, производящее электрический шум.
	Сбой электроники	1. Затяните соединение электронной платы. 2. Замените.
	Другие	1. Убедитесь в том, что в клеммном блоке не скопилась вода.

(1) Корректирующие действия следует выполнять, консультируясь с местным специалистом по интегрированным системам.

(2) Руководство AG-140 по подключению и монтажу сетей 31,25 кбит/с, с вольтовой коммуникацией доступно на сайте fieldbus Foundation.

6.6 Поиск и устранение неисправностей и диагностические сообщения

В следующем разделе приводятся таблицы с подробным содержанием возможных сообщений, которые появляются на ЖК-дисплее, полевом коммуникаторе или в системе конфигурации и технического обслуживания на базе ПК. Используйте следующие таблицы для диагностики причин появления конкретных сообщений о состоянии.

Таблица 6-3. Сообщение о состоянии

Предупреждающий сигнал NE107	Предупреждающий сигнал PlantWeb*	Диагностика (альтернативное название)	Описание	Рекомендуемые действия	Заводская конфигурация	Сообщение на ЖК-дисплее	Связанные биты состояния
Отказ	Отказ	Incompatible Module (Несовместимый модуль)	Датчик давления несовместим с подключенным блоком электроники.	1. Замените электронную плату или модуль датчика на совместимое аппаратное оборудование.	Enabled (Вкл.)	^^^X^MTR MSMTCH	0x10000000
Отказ	Отказ	Sensor Failure (Отказ датчика)	Выявлена ошибка в датчике давления.	1. Проверьте соединительный кабель между модулем датчика и электронной платой. 2. Замените модуль датчика.	Enabled (Вкл.)	^^^FAIL SENSOR	0x20000000
Отказ	Отказ	Electronics Failure (Отказ блока электроники)	Выявлен отказ в электронной плате.	1. Замените электронную плату.	Enabled (Вкл.)	^^^FAIL ^BOARD	0x40000000
Выход за пределы рабочих характеристик	Техническое обслуживание	Pressure Out of Limits (Выход давления за пределы)	Технологическое давление вышло за пределы диапазона измерительного преобразователя.	1. Проверьте, что подаваемое давление находится в пределах датчика давления. 2. Проверьте, что клапаны клапанного блока находятся в правильном положении. 3. Проверьте, что напорный патрубок измерительного преобразователя не заблокирован, а разделительная мембрана не повреждена. 4. Замените модуль датчика.	Enabled (Вкл.)	PRES^OUT LIMITS	0x00100000
Выход за пределы рабочих характеристик	Техническое обслуживание	Sensor Temperature Out of Limits (Выход температуры датчика за пределы)	Температура датчика вышла за пределы рабочего диапазона измерительного преобразователя.	1. Проверьте, что температура технологической среды и окружающая температура находятся в пределах от -65 до 90 °C (от -85 до 194 °F). 2. Замените модуль датчика.	Enabled (Вкл.)	TEMP^OUT LIMITS	0x00008000
Техническое обслуживание	Техническое обслуживание	Display Update Failure (Отказ обновления дисплея)	Дисплей не получает обновления от электронной платы.	1. Проверьте соединение между дисплеем и электронной платой. 2. Замените дисплей. 3. Замените плату электроники.	Enabled (Вкл.)	Н/П	0x00000010
Техническое обслуживание	Техническое обслуживание	Alert Simulation Enabled (Включено моделирование предупреждающих сигналов)	Моделирование предупреждающих сигналов включено. Выполняется моделирование активных предупреждающих сигналов, все фактические предупреждающие сигналы подаются.	1. Для отображения фактических предупреждающих сигналов отключите функцию моделирования.	Enabled (Вкл.)	Н/П	FD_SIMULATE. ENABLE 0x02
Проверка работоспособности	Рекомендательные сигналы	Function Check (Проверка работоспособности)	Блок датчика измерительного преобразователя не находится в автоматическом режиме.	1. Проверьте, не ведутся ли работы по техническому обслуживанию на блоках измерительного преобразователя. 2. Если блоки измерительного преобразователя не обслуживаются на данный момент, выполните существующие на объекте процедуры для изменения текущего режима данного блока измерительного преобразователя на автоматический.	Enabled (Вкл.)	н/д	0x00000001

6.7 Функциональный блок аналогового входа (AI)

В данном разделе описаны неполадки, возникающие в блоке аналогового входа (AI). По табл. 6-5 определите необходимое действие по устранению ошибки.

Таблица 6-4. Условия возникновения ошибок BLOCK_ERR в блоке AI

Номер условия	Название условия и описание
0	Другие
1	Block Configuration Error (Ошибка конфигурации блока): выбранный канал выполняет измерение, несовместимое с выбранными техническими единицами, задаваемыми параметром XD_SCALE, параметр L_TYPE не настроен или параметр CHANNEL = 0.
3	Simulate Active (Моделирование включено): моделирование включено и блок при выполнении использует смоделированное значение.
7	Input Failure/Process Variable has Bad Status (Ошибка входного сигнала / переменная процесса имеет состояние «Bad»): аппаратные средства неисправны или моделируется состояние «Bad».
14	Power Up (Включение устройства)
15	Out of Service (Устройство не используется): фактически устройство выведено из эксплуатации.

Таблица 6-5. Поиск и устранение неполадок в блоке AI

Признак	Возможные причины	Рекомендуемые действия
Неправильные показания давления или их отсутствие (см. описание параметра «BLOCK_ERR» в блоке AI)	BLOCK_ERR = OUT OF SERVICE (OOS)	1. Для блока аналогового входа задан режим OOS. 2. Блок ресурсов в режиме OUT OF SERVICE.
	BLOCK_ERR отображает ошибку конфигурации.	1. Проверьте параметр CHANNEL (см. раздел «Функциональный блок аналогового входа (AI)» на стр. 111). 2. Проверьте параметр L_TYPE (см. раздел «Функциональный блок аналогового входа (AI)» на стр. 111). 3. Проверьте технические единицы параметра XD_SCALE (см. раздел «Функциональный блок аналогового входа (AI)» на стр. 111).
	BLOCK_ERR = POWERUP	1. Идет загрузка программы в блок. Порядок загрузки описан в документации хост-системы.
	BLOCK_ERR = BAD INPUT	1. Блок датчика измерительного преобразователя в режиме Out Of Service (OOS) 2. Блок ресурсов в режиме Out of Service (OOS)
	Сообщения BLOCK_ERR отсутствуют, но показания некорректны. При использовании режима Indirect (Непрямой) масштабирование может оказаться некорректным.	1. Проверьте параметр XD_SCALE. 2. Проверьте параметр OUT_SCALE (см. «Функциональный блок аналогового входа (AI)» на стр. 111).
	Отсутствует параметр BLOCK_ERR. Необходимо откалибровать или подстроить нулевую точку датчика.	1. См. раздел «Общие сведения о подстройке датчика» на стр. 80 для определения надлежащих методов подстройки и калибровки.
Состояние параметра OUT = UNCERTAIN (неопределенное) и имеет статус EngUnitRangViolation.	Параметры Out_ScaleEU_0 и EU_100 заданы неверно.	1. См. раздел «Функциональный блок аналогового входа (AI)» на стр. 111.

Таблица 6-6. Рекомендуемые действия

Текстовая строка	FD_EXTENDED_ACTIVE_1
Не инициировано	None (Не задано)
Действий не требуется.	No Active Conditions (Нет активных условий)
1. Замените электронную плату Fieldbus.	Отказ электроники (Electronics Failure)
1. Проверьте соединительный кабель между модулем датчика и электронной платой Fieldbus. 2. Замените модуль датчика.	Sensor Failure (Отказ датчика)

Таблица 6-6. Рекомендуемые действия

Текстовая строка	FD_EXTENDED_ACTIVE_1
1. Замените электронную плату Fieldbus или модуль датчика на совместимое аппаратное оборудование.	Incompatible Module (Несовместимый модуль)
1. Проверьте напорный патрубок измерительного преобразователя и убедитесь в том, что он не засорен, а разделительные мембраны не повреждены. 2. Замените модуль датчика.	Pressure Out of Limits (Выход давления за пределы)
1. Проверьте, что температура технологической среды и окружающая температура находятся в пределах от -65 до 90 °C (от -85 до 194 °F). 2. Замените модуль датчика.	Sensor Temperature Out of Limits (Выход температуры датчика за пределы)
1. Проверьте подключение ЖК-дисплея. 2. Установите на место ЖК-дисплей. 3. Замените электронную плату Fieldbus.	Display Update Failure (Отказ обновления дисплея)
1. Проверьте, не находится какой-либо блок измерительного преобразователя в обслуживании. 2. Если блоки измерительного преобразователя не обслуживаются на данный момент, выполните существующие на объекте процедуры для изменения текущего режима данного блока измерительного преобразователя на автоматический.	Check Function (проверка работы)
Моделирование активировано — дальнейших действий не требуется.	Simulation-No Active Conditions (Моделирование-Нет активных условий)
Моделирование активировано — 1. замените электронную плату Fieldbus.	Simulating-Electronics Failure (Моделирование-Отказ блока электроники)
Моделирование активировано — 1. проверьте соединительный кабель между модулем датчика и электронной платой Fieldbus. 2. Замените модуль датчика.	Simulating-Sensor Failure (Моделирование-Отказ датчика)
Моделирование активировано — 1. замените электронную плату Fieldbus или модуль датчика на совместимое аппаратное оборудование.	Simulating-Incompatible Module (Моделирование-Несовместимый модуль)
Моделирование активировано — 1. проверьте напорный патрубок измерительного преобразователя и убедитесь в том, что он не засорен, а разделительные мембраны не повреждены. 2. Замените модуль датчика.	Simulating-Pressure Out of Limits (Моделирование-Выход давления за пределы)
Моделирование активировано — 1. проверьте, что температура технологической среды и окружающая температура находятся в пределах от -65 до 90 °C (от -85 до 194 °F). 2. Замените модуль датчика.	Simulating-Sensor Temperature Out of Limits (Моделирование-Выход температуры датчика за пределы)
Моделирование активировано — 1. проверьте подключение ЖК-дисплея. 2. Установите на место ЖК-дисплей. 3. Замените электронную плату Fieldbus.	Simulating-Display Update Failure (Моделирование-Отказ обновления дисплея)
Моделирование активировано — 1. проверьте, не находится какой-либо блок измерительного преобразователя в обслуживании. 2. Если блоки измерительного преобразователя не обслуживаются на данный момент, выполните существующие на объекте процедуры для изменения текущего режима данного блока измерительного преобразователя на автоматический.	Simulating-Check Function (Моделирование-Функция проверки)

Приложение А. Технические характеристики и справочные данные

Блок ресурсов	97
Блок датчика измерительного преобразователя	106
Функциональный блок аналогового входа (AI)	111
ЖК-дисплей блока измерительного преобразователя	115
Эксплуатационные характеристики	120
Функциональные характеристики	123
Физические характеристики	133
Габаритные чертежи	138
Информация для оформления заказа	152
Измерительный преобразователь уровня жидкости 2051L	181
Варианты комплектации	188
Запасные части	193

A.1 Блок ресурсов

В данном разделе содержится информация о блоке ресурсов измерительного преобразователя 2051. В него включены описания всех параметров, ошибок и порядка диагностики этого блока. Кроме этого обсуждаются вопросы режимов, регистрации аварийных сигналов, действий при разных состояниях, а также поиска и устранения неисправностей.

A.1.1 Описание

Ресурсный блок описывает физические ресурсы устройства. Кроме этого, ресурсный блок выполняет общие для параллельных блоков функции. У блока нет связываемых входов и выходов.

Таблица А-1. Параметры блока ресурсов

Параметр (индексный номер)	Допустимый диапазон	Начальное значение	Единицы измерения (Units)	Описание	Допускающий запись режим
ACK_OPTION (38)	0x0000: опция не выбрана 0x0001: автом. подтверждение авар. сигнала записи 0x0080: автом. подтверждение авар. сигнала блока 0x0100: автом. подтверждение авар. сигнала отказа 0x0200: автом. подтверждение авар. сигнала выхода за пределы 0x0400: автом. подтверждение авар. сигнала тех. обслуж. 0x0800: автом. подтверждение авар. сигнала проверки	0	Перечисляемое значение	Выбор автоматически подтверждаемых аварийных сигналов, связанных с блоком ресурсов.	Выведен из эксплуатации, автоматический режим
ADVISE_ACTIVE (92)	0x00000000: все биты очищены 0x00000001: проверка работы 0x00000008: выявлено изменение отклонения 0x00000010: отказ обновления дисплея 0x00008000: выход температуры датчика за пределы 0x00100000: выход давления за пределы 0x10000000: несовместимый модуль 0x20000000: отказ датчика 0x40000000: отказ электроники	0	Перечисляемое значение	Доступная только для чтения копия совместных параметров FD_MAINT_ACTIVE и FD_CHECK_ACTIVE. Этот параметр нужен для обратной совместимости с сигналами тревоги PlantWeb®.	Только для чтения
ADVISE_ALM (81)	ADVISE_ALM.1 - UNACKNOWLEDGED; ADVISE_ALM.2 - ALARM_STATE; ADVISE_ALM.3 - TIME_STAMP; ADVISE_ALM.4 - SUB_CODE; ADVISE_ALM.5 - VALUE;	[Нет]	[Нет]	Сигнал, указывающий рекомендуемые сообщения. Данные условия не оказывают непосредственного влияния на технологический процесс или целостность прибора.	Смешанный

Таблица А-1. Параметры блока ресурсов

Параметр (индексный номер)	Допустимый диапазон	Начальное значение	Единицы измерения (Units)	Описание	Допускающий запись режим
ADVISE_ENABLE (90)	0x00000000: все биты очищены 0x00000001: проверка работы 0x00000008: выявлено изменение отклонения 0x00000010: отказ обновления дисплея 0x00008000: выход температуры датчика за пределы 0x00100000: выход давления за пределы 0x10000000: несовместимый модуль 0x20000000: отказ датчика 0x40000000: отказ электроники	0x00000019	Перечисляемое значение	Доступная только для чтения копия совместных параметров FD_MAINT_MAP и FD_CHECK_MAP. Этот параметр нужен для обратной совместимости с сигналами тревоги PlantWeb.	Только для чтения
ADVISE_MASK (91)	0x00000000: все биты очищены 0x00000001: проверка работы 0x00000008: выявлено изменение отклонения 0x00000010: отказ обновления дисплея 0x00008000: выход температуры датчика за пределы 0x00100000: выход давления за пределы 0x10000000: несовместимый модуль 0x20000000: отказ датчика 0x40000000: отказ электроники	0	Перечисляемое значение	Доступная только для чтения копия совместных параметров FD_MAINT_MASK и FD_CHECK_MASK. Этот параметр нужен для обратной совместимости с сигналами тревоги PlantWeb.	Только для чтения
ADVISE_PRI (89)	от 0 до 15	0	[Нет]	Определяет приоритет сигналов параметра ADVISE_ALM.	Выведен из эксплуатации, автоматический режим
ALARM_SUM (37)	ALARM_SUM.1 - CURRENT (ТЕКУЩИЙ); ALARM_SUM.2 - UNACKNOWLEDGED (НЕПОДТВЕРЖДЕННЫЙ); ALARM_SUM.3 - UNREPORTED (НЕСООБЩЕННЫЙ); ALARM_SUM.4 - DISABLED (ОТКЛЮЧЕННЫЙ);		[Нет]	Текущее состояние сигнализации, неподтвержденные состояния, несообщенные состояния и отключенные состояния аварийных сигналов, связанных с функциональным блоком.	Смешанный
ALERT_KEY (4)	Запись любого значения от 1 до 255	0	[Нет]	Идентификационный номер блока установки.	Выведен из эксплуатации, автоматический режим
BLOCK_ALM (36)	BLOCK_ALM.1 - UNACKNOWLEDGED (НЕПОДТВЕРЖДЕННЫЙ); BLOCK_ALM.2 - ALARM_STATE (СОСТОЯНИЕ АВАР. СИГНАЛА); BLOCK_ALM.3 - TIME_STAMP (МЕТКА ВРЕМЕНИ); BLOCK_ALM.4 - SUB_CODE (КОД ЗАМЕНЫ); BLOCK_ALM.5 - VALUE (ЗНАЧЕНИЕ);		[Нет]	Предупреждающий сигнал блока используется для индикации всех конфигурационных и аппаратных неполадок, сбоев со связью, а также системных проблем в блоке. Причина сигнализации указывается в субкодовом поле. Первое активированное предупреждение устанавливает активное состояние в параметре Status (состояние). Как только состояние Unreported (неподтвержденный) сбрасывается задачей уведомления, другое предупреждение из блока может быть передано без сброса состояния Active, если изменился субкод.	Смешанный
BLOCK_ERR (6)	0x0000: нет ошибок 0x0001: прочее (LSB) 0x0008: моделирование включено 0x0020: задано неисправное состояние устройства 0x0040: вскоре потребует техническое обслуживание устройства 0x0200: сбой памяти 0x0400: утеря статистических данных 0x0800: утеря данных энергонезависимой памяти 0x2000: требуется выполнить техническое обслуживание устройства 0x4000: включение 0x8000: выведен из эксплуатации, MSB	0x0000	Перечисляемое значение	Состояние ошибки, вызванной программным или аппаратным сбоем компонентов, входящих в блок. Данный параметр является битовой строкой и может отображать сразу несколько ошибок.	Только для чтения
CLR_FSTATE (30)	0: не инициализирован 1: выкл. (нормальная работа)	1	Перечисляемое значение	Установка значения Clear для данного параметра приведет к очистке параметра неисправного состояния в полевых условиях при исчезновении причинного условия.	Выведен из эксплуатации, автоматический режим
COMPATIBILITY_REV (67)	8	8	[Нет]	Данный параметр используется при замене полевых устройств. Указывает минимальный номер версии устройства в файле DD, совместимый с данным устройством.	Только для чтения
CONFIRM_TIME (33)	32-битное целое число, которое может иметь значения от 0 до 4294967295.	640000	1/32 мс	Минимальное время между попытками уведомления.	Выведен из эксплуатации, автоматический режим
CYCLE_SEL (20)	0x0000: нет выбора 0x0001: запланированный 0x0002: исполнение блока	0x0000	Перечисляемое значение	Cycle Selection (Выбор цикла) используется для выбора метода исполнения блока для данного ресурса. Поддерживаемые типы циклов: SCHEDULED, COMPLETION_OF_BLOCK_EXECUTION.	Выведен из эксплуатации, автоматический режим
CYCLE_TYPE (19)	0x0001: запланированный 0x0002: исполнение блока	0x0003	Перечисляемое значение	Идентифицирует метод исполнения блока, доступный для данного ресурса. «Scheduled» (Запланированный) означает запланированное исполнение блока в системе управления. «Block execution» (Исполнение блока) означает, что исполнение блока запланировано по завершении исполнения другого блока.	Только для чтения

Таблица А-1. Параметры блока ресурсов

Параметр (индексный номер)	Допустимый диапазон	Начальное значение	Единицы измерения (Units)	Описание	Допускающий запись режим
DD_RESOURCE (9)	Все	32_spaces	[Нет]	Строка, идентифицирующая тэг ресурса, содержащего Device Description (Описание устройства) для данного ресурса.	Только для чтения
DD_REV (13)	1	1	[Нет]	Версия DD, связанная с ресурсом — используется интерфейсным устройством для нахождения файла DD ресурса.	Только для чтения
DEV_OPTIONS (72)	0x00000000: опции не активированы 0x00000001: наличие ЖК-дисплея 0x00000002: статистический мониторинг процесса	0	Перечисляемое значение	Показывает, какие опции устройства включены. Некоторые опции могут быть активированы на заводе-изготовителе и не доступны конечному пользователю.	Только для чтения
DEV_REV (12)	8	8	[Нет]	Заводской номер версии, связанный с ресурсом — используется интерфейсными устройствами для нахождения файла DD ресурса.	Только для чтения
DEV_STRING (7)	[Нет]	[Нет]	[Нет]	Для использования только на заводе-изготовителе. Пользователи не должны вносить изменения.	Выведен из эксплуатации, автоматический режим
DEV_TYPE (1)	0x2051	0x2051	Перечисляемое значение	Номер модели производителя, связанный с ресурсом — используется интерфейсными устройствами для нахождения файла DD ресурса.	Только для чтения
DEVICE_INFO (11)	Заводские параметры только для отображения, не подлежат изменению.	[Нет]	[Нет]	Используется для объединения конкретных информационных параметров устройства.	Только для чтения
DOWNLOAD_MODE (93)	[Нет]	1	Перечисляемое значение	Используется только на заводе-изготовителе.	O/S
FAILED_ACTIVE (75)	0x00000000: все биты очищены 0x00000001: проверка работы 0x00000008: выявлено изменение отклонения 0x00000010: отказ обновления дисплея 0x00008000: выход температуры датчика за пределы 0x00100000: выход давления за пределы 0x10000000: несовместимый модуль 0x20000000: отказ датчика 0x40000000: отказ электроники	0	Перечисляемое значение	Предназначенная только для чтения копия параметра FD_FAIL_ACTIVE. Этот параметр нужен для обратной совместимости с сигналами тревоги PlantWeb.	Только для чтения
FAILED_ALM (84)	FAILED_ALM.1 — UNACKNOWLEDGED (НЕПОДТВЕРЖДЕННЫЙ); FAILED_ALM.2 — ALARM_STATE (СОСТОЯНИЕ АВАР. СИГНАЛА); FAILED_ALM.3 — TIME_STAMP (МЕТКА ВРЕМЕНИ); FAILED_ALM.4 — SUB_CODE (КОД ЗАМЕНЫ); FAILED_ALM.5 — VALUE (ЗНАЧЕНИЕ);	[Нет]	[Нет]	Сигнал тревоги, указывающий на неисправность внутри прибора, которая делает его полностью неработоспособным. Включает подполя: UNACKNOWLEDGED, ALARM_STATE, TIME_STAMP, SUB_CODE, VALUE	Смешанный
FAILED_ENABLE (82)	0x00000000: все биты очищены 0x00000001: проверка работы 0x00000008: выявлено изменение отклонения 0x00000010: отказ обновления дисплея 0x00008000: выход температуры датчика за пределы 0x00100000: выход давления за пределы 0x10000000: несовместимый модуль 0x20000000: отказ датчика 0x40000000: отказ электроники	0x70000000	Перечисляемое значение	Предназначенная только для чтения копия параметра FD_FAIL_MAP. Этот параметр нужен для обратной совместимости с сигналами тревоги PlantWeb.	Только для чтения
FAILED_MASK (83)	0x00000000: все биты очищены 0x00000001: проверка работы 0x00000008: выявлено изменение отклонения 0x00000010: отказ обновления дисплея 0x00008000: выход температуры датчика за пределы 0x00100000: выход давления за пределы 0x10000000: несовместимый модуль 0x20000000: отказ датчика 0x40000000: отказ электроники	0	Перечисляемое значение	Предназначенная только для чтения копия параметра FD_FAIL_MASK. Этот параметр нужен для обратной совместимости с сигналами тревоги PlantWeb.	Только для чтения
FAILED_PRI (77)	Приоритет от 0 (самый низкий) до 15 (самый высокий). 0 = диагностика Field включена, сигналы тревоги PlantWeb отключены 1–15 = сигналы тревоги PlantWeb включены, диагностика Field отключена	0	[Нет]	Определяет приоритет сигналов параметра FAILED_ALM. Данный параметр также используется для перехода между функциями сигналов тревоги PlantWeb и диагностики Field.	Выведен из эксплуатации, автоматический режим
FAULT_STATE (28)	0: не инициализирован 1: очистить (нормальная работа)	1	Перечисляемое значение	Условие, заданное потерей связи с блоком выходов, отказ, перенесенный на блок выходов, или физический контакт — при настройке неисправного условия функциональные блоки выходов выполняют действия FSTATE.	Только для чтения
FD_CHECK_ACTIVE (46)	0x00000000: все биты очищены 0x00000001: проверка работы 0x00000008: выявлено изменение отклонения 0x00000010: отказ обновления дисплея 0x00008000: выход температуры датчика за пределы 0x00100000: выход давления за пределы 0x10000000: несовместимый модуль 0x20000000: отказ датчика 0x40000000: отказ электроники	0	Перечисляемое значение	Данный параметр отражает условия ошибок, обнаруженных как активные в выбранной категории. Данный параметр является битовой строкой и может отображать сразу несколько условий.	Только для чтения

Таблица А-1. Параметры блока ресурсов

Параметр (индексный номер)	Допустимый диапазон	Начальное значение	Единицы измерения (Units)	Описание	Допускающий запись режим
FD_CHECK_ALM (50)	FD_CHECK_ALM.1 — UNACKNOWLEDGED (НЕПОДТВЕРЖДЕННЫЙ); FD_CHECK_ALM.2 — ALARM_STATE (СОСТОЯНИЕ АВАР. СИГНАЛА); FD_CHECK_ALM.3 — TIME_STAMP (МЕТКА ВРЕМЕНИ); FD_CHECK_ALM.4 — SUBCODE (ПОДКОД); FD_CHECK_ALM.5 — VALUE (ЗНАЧЕНИЕ);	[Нет]	Перечисляемое значение	Данный параметр используется в основном для передачи изменения в связанных нескрытых активных условиях в данной категории аварийных сигналов на хост-систему.	Смешанный
FD_CHECK_MAP	0x00000000: все биты очищены 0x00000001: проверка работы 0x00000008: выявлено изменение отклонения 0x00000010: отказ обновления дисплея 0x00008000: выход температуры датчика за пределы 0x00100000: выход давления за пределы 0x10000000: несовместимый модуль 0x20000000: отказ датчика 0x40000000: отказ электроники	0x00000001	Перечисляемое значение	Данный параметр отслеживает условия, обнаруживаемые как активные для категории аварийных сигналов CHECK. Каждое обнаруживаемое условие имеет соответствующий бит, заданный в этой карте. Если бит не задан, это означает, что условие находится в категории CHECK (и, если условие возникнет, будет задан тот же бит в параметре FD_CHECK_ACTIVE). Одновременно можно задать несколько бит.	Выведен из эксплуатации, автоматический режим
FD_CHECK_MASK (54)	0x00000000: все биты очищены 0x00000001: проверка работы 0x00000008: выявлено изменение отклонения 0x00000010: отказ обновления дисплея 0x00008000: выход температуры датчика за пределы 0x00100000: выход давления за пределы 0x10000000: несовместимый модуль 0x20000000: отказ датчика 0x40000000: отказ электроники	0	Перечисляемое значение	Данный параметр позволяет пользователю подавить одно или несколько активных условий в данной категории, чтобы оно не было передано на хост-систему через параметр аварийного сигнала. Бит, равный '1', скроет, т. е. отменит передачу условия, а бит, равный '0', отобразит, т. е. разрешит передачу условия.	Выведен из эксплуатации, автоматический режим
FD_CHECK_PRI (62)	от 0 до 15	0	[Нет]	Данный параметр позволяет указать в хост-системе приоритет категории аварийных сигналов.	Выведен из эксплуатации, автоматический режим
FD_EXTENDED_ACTIVE_1 (65)	0x00000000: все биты очищены 0x00000001: проверка работы 0x00000008: выявлено изменение отклонения 0x00000010: отказ обновления дисплея 0x00008000: выход температуры датчика за пределы 0x00100000: выход давления за пределы 0x10000000: несовместимый модуль 0x20000000: отказ датчика 0x40000000: отказ электроники	0	Перечисляемое значение	Этот параметр позволяет пользователю ввести подробную информацию об условиях, вызывающих активное условие в параметрах FD_*_ACTIVE. Данный параметр отображает все возможные активные состояния, поэтому всегда имеется 1 параметр, который будет отображать активные условия, даже если они не назначены в категориях.	Только для чтения
FD_EXTENDED_MAP_1 (66)	Разрешены любые значения бита, они будут аннулированы. Данный параметр будет всегда возвращаться и использовать 0x70108019. 0x00000000: все биты очищены 0x00000001: проверка работы 0x00000008: выявлено изменение отклонения 0x00000010: отказ обновления дисплея 0x00008000: выход температуры датчика за пределы 0x00100000: выход давления за пределы 0x10000000: несовместимый модуль 0x20000000: отказ датчика 0x40000000: отказ электроники	0x70108019	Перечисляемое значение	Данный параметр позволяет пользователю более точно управлять активированными условиями, обуславливающими условия в параметрах FD_*_ACTIVE. Разрешаются любые значения бита, они будут проигнорированы. Данный параметр будет всегда возвращаться и использовать 0x70108019 для отслеживания каждого бита.	Выведен из эксплуатации, автоматический режим
FD_FAIL_ACTIVE (43)	0x00000000: все биты очищены 0x00000001: проверка работы 0x00000008: выявлено изменение отклонения 0x00000010: отказ обновления дисплея 0x00008000: выход температуры датчика за пределы 0x00100000: выход давления за пределы 0x10000000: несовместимый модуль 0x20000000: отказ датчика 0x40000000: отказ электроники	0	Перечисляемое значение	Данный параметр отражает условия ошибок, обнаруженных как активные в выбранной категории. Данный параметр является битовой строкой и может отображать сразу несколько условий.	Только для чтения
FD_FAIL_ALM (55)	FD_FAIL_ALM.1 - UNACKNOWLEDGED (НЕПОДТВЕРЖДЕННЫЙ); FD_FAIL_ALM.2 - ALARM_STATE (СОСТОЯНИЕ АВАР. СИГНАЛА); FD_FAIL_ALM.3 - TIME_STAMP (МЕТКА ВРЕМЕНИ); FD_FAIL_ALM.4 - SUBCODE (ПОДКОД); FD_FAIL_ALM.5 - VALUE (ЗНАЧЕНИЕ);	[Нет]	Перечисляемое значение	Данный параметр используется в основном для передачи изменения в связанных нескрытых активных условиях в данной категории аварийных сигналов на хост-систему.	Смешанный
FD_FAIL_MAP (47)	0x00000000: все биты очищены 0x00000001: проверка работы 0x00000008: выявлено изменение отклонения 0x00000010: отказ обновления дисплея 0x00008000: выход температуры датчика за пределы 0x00100000: выход давления за пределы 0x10000000: несовместимый модуль 0x20000000: отказ датчика 0x40000000: отказ электроники	0x70000000	Перечисляемое значение	Данный параметр отслеживает условия, обнаруживаемые как активные для категории аварийных сигналов FAIL. Каждое обнаруживаемое условие имеет соответствующий бит, заданный в этой карте. Если бит задан, это означает, что условие находится в категории FAIL (и, если условие возникает, задается тот же бит, что и в параметре FD_FAIL_ACTIVE). Одновременно можно задать несколько бит.	Выведен из эксплуатации, автоматический режим
FD_FAIL_MASK (51)	0x00000000: все биты очищены 0x00000001: проверка работы 0x00000008: выявлено изменение отклонения 0x00000010: отказ обновления дисплея 0x00008000: выход температуры датчика за пределы 0x00100000: выход давления за пределы 0x10000000: несовместимый модуль 0x20000000: отказ датчика 0x40000000: отказ электроники	0	Перечисляемое значение	Данный параметр позволяет пользователю подавить одно или несколько активных условий в данной категории, чтобы оно не было передано на хост-систему через параметр аварийного сигнала. Бит, равный «1», скроет, т. е. отменит передачу условия, а бит, равный «0», отобразит, т. е. разрешит передачу условия.	Выведен из эксплуатации, автоматический режим

Таблица А-1. Параметры блока ресурсов

Параметр (индексный номер)	Допустимый диапазон	Начальное значение	Единицы измерения (Units)	Описание	Допускающий запись режим
FD_FAIL_PRI (59)	от 0 до 15	0	[Нет]	Данный параметр позволяет указать в хост-системе приоритет категории аварийных сигналов. Задается с помощью интерфейса FOUNDATION™ fieldbus хост-системы управления.	Выведен из эксплуатации, автоматический режим
FD_MAINT_ACTIVE (45)	0x00000000: все биты очищены 0x00000001: проверка работы 0x00000008: выявлено изменение отклонения 0x00000010: отказ обновления дисплея 0x00008000: выход температуры датчика за пределы 0x00100000: выход давления за пределы 0x10000000: несовместимый модуль 0x20000000: отказ датчика 0x40000000: отказ электроники	0	Перечисляемое значение	Данный параметр отражает условия ошибок, обнаруженных как активные в выбранной категории. Данный параметр является битовой строкой и может отображать сразу несколько условий.	Только для чтения
FD_MAINT_ALM (57)	FD_MAINT_ALM.1 — UNACKNOWLEDGED (НЕПОДТВЕРЖДЕННЫЙ); FD_MAINT_ALM.2 — ALARM_STATE (СОСТОЯНИЕ АВАР. СИГНАЛА); FD_MAINT_ALM.3 — TIME_STAMP (МЕТКА ВРЕМЕНИ); FD_MAINT_ALM.4 — SUBCODE (ПОДКОД); FD_MAINT_ALM.5 — VALUE (ЗНАЧЕНИЕ);	[Нет]	Перечисляемое значение	Данный параметр используется в основном для передачи изменения в связанных нескрытых активных условиях в данной категории аварийных сигналов на хост-систему.	Смешанный
FD_MAINT_MAP (49)	0x00000000: все биты очищены 0x00000001: проверка работы 0x00000008: выявлено изменение отклонения 0x00000010: отказ обновления дисплея 0x00008000: выход температуры датчика за пределы 0x00100000: выход давления за пределы 0x10000000: несовместимый модуль 0x20000000: отказ датчика 0x40000000: отказ электроники	0x00000018	Перечисляемое значение	Данный параметр отслеживает условия, обнаруживаемые как активные для категории аварийных сигналов MAINT. Каждое обнаруживаемое условие имеет соответствующий бит, заданный в этой карте. Если бит задан, это означает, что условие находится в категории MAINT (и, если условие возникает, тот же бит задается и в параметре FD_MAINT_ACTIVE). Одновременно можно задать несколько бит.	Выведен из эксплуатации, автоматический режим
FD_MAINT_MASK (53)	0x00000000: все биты очищены 0x00000001: проверка работы 0x00000008: выявлено изменение отклонения 0x00000010: отказ обновления дисплея 0x00008000: выход температуры датчика за пределы 0x00100000: выход давления за пределы 0x10000000: несовместимый модуль 0x20000000: отказ датчика 0x40000000: отказ электроники	0	Перечисляемое значение	Данный параметр позволяет пользователю подавить одно или несколько активных условий в данной категории, чтобы оно не было передано на хост-систему через параметр аварийного сигнала. Бит, равный «1», скрывает, т. е. отменяет передачу условия, а бит, равный «0», отображает, т. е. разрешит передачу условия.	Выведен из эксплуатации, автоматический режим
FD_MAINT_PRI (61)	от 0 до 15	0	[Нет]	Данный параметр позволяет указать в хост-системе приоритет категории аварийных сигналов. Задается с помощью интерфейса FOUNDATION fieldbus хост-системы управления.	Выведен из эксплуатации, автоматический режим
FD_OFFSPEC_ACTIVE (44)	0x00000000: все биты очищены 0x00000001: проверка работы 0x00000008: выявлено изменение отклонения 0x00000010: отказ обновления дисплея 0x00008000: выход температуры датчика за пределы 0x00100000: выход давления за пределы 0x10000000: несовместимый модуль 0x20000000: отказ датчика 0x40000000: отказ электроники	0	Перечисляемое значение	Данный параметр отражает условия ошибок, обнаруженных как активные в выбранной категории. Данный параметр является битовой строкой и может отображать сразу несколько условий.	Только для чтения
FD_OFFSPEC_ALM (56)	FD_OFFSPEC_ALM.1 — UNACKNOWLEDGED (НЕПОДТВЕРЖДЕННЫЙ); FD_OFFSPEC_ALM.2 — ALARM_STATE (СОСТОЯНИЕ АВАР. СИГНАЛА); FD_OFFSPEC_ALM.3 — TIME_STAMP (МЕТКА ВРЕМЕНИ); FD_OFFSPEC_ALM.4 — SUBCODE (ПОДКОД); FD_OFFSPEC_ALM.5 — VALUE (ЗНАЧЕНИЕ);	[Нет]	Перечисляемое значение	Данный параметр используется в основном для передачи изменения в связанных нескрытых активных условиях в данной категории аварийных сигналов на хост-систему.	Смешанный
FD_OFFSPEC_MAP (48)	0x00000000: все биты очищены 0x00000001: проверка работы 0x00000008: выявлено изменение отклонения 0x00000010: отказ обновления дисплея 0x00008000: выход температуры датчика за пределы 0x00100000: выход давления за пределы 0x10000000: несовместимый модуль 0x20000000: отказ датчика 0x40000000: отказ электроники	0x00108000	Перечисляемое значение	Данный параметр отслеживает условия, обнаруживаемые как активные для категории аварийных сигналов OFFSPEC. Каждое обнаруживаемое условие имеет соответствующий бит, заданный в этой карте. Если бит задан, это означает, что условие находится в категории OFFSPEC (и, если условие возникает, тот же бит задается и в параметре FD_OFFSPEC_ACTIVE). Одновременно можно задать несколько бит.	Выведен из эксплуатации, автоматический режим
FD_OFFSPEC_MASK (52)	0x00000000: все биты очищены 0x00000001: проверка работы 0x00000008: выявлено изменение отклонения 0x00000010: отказ обновления дисплея 0x00008000: выход температуры датчика за пределы 0x00100000: выход давления за пределы 0x10000000: несовместимый модуль 0x20000000: отказ датчика 0x40000000: отказ электроники	0	Перечисляемое значение	Данный параметр позволяет пользователю подавить одно или несколько активных условий в данной категории, чтобы оно не было передано на хост-систему через параметр аварийного сигнала. Бит, равный «1», скрывает, т. е. отменяет передачу условия, а бит, равный «0», отображает, т. е. разрешит передачу условия.	Выведен из эксплуатации, автоматический режим
FD_OFFSPEC_PRI (60)	от 0 до 15	0	[Нет]	Данный параметр позволяет указать в хост-системе приоритет категории аварийных сигналов. Задается с помощью интерфейса FOUNDATION fieldbus хост-системы управления.	Выведен из эксплуатации, автоматический режим

Таблица А-1. Параметры блока ресурсов

Параметр (индексный номер)	Допустимый диапазон	Начальное значение	Единицы измерения (Units)	Описание	Допускающий запись режим
FD_RECOMMEN_ACT (64)	См. таблицу FD_RECOMMENDED_ACTION.	1	Перечисляемое значение	Данный параметр является пронумерованным обобщением данных самого критичного условия или обнаруженных условий в устройстве. В справке DD должно даваться описание нумерованного действия, которое нужно выполнить для устранения условий. 0 означает Not Initialized (Не инициализирован), 1 означает No Action Required (Дальнейших действий не требуется), все остальные значения задаются на заводе-изготовителе. Отключение или маскировка условия устройства не влияет на рекомендуемые действия.	Только для чтения
FD_SIMULATE (63)	FD_SIMULATE.1 — DIAGNOSTIC_SIMULATE_VALUE (ДИАГНОСТИЧЕСКОЕ СМОДЕЛИРОВАННОЕ ЗНАЧЕНИЕ); FD_SIMULATE.2 — DIAGNOSTIC_VALUE (ДИАГНОСТИЧЕСКОЕ ЗНАЧЕНИЕ); FD_SIMULATE.3 — ENABLE (ВКЛЮЧИТЬ);		[Нет]	Данный параметр позволяет вручную задать условия при включенном моделировании. Когда моделирование отключено, диагностическое значение моделирование и диагностическое значение отражают текущие условия. Необходимо включить физический переключатель моделирования для включения функции моделирования в программном обеспечении. При включенном моделировании параметр DIAGNOSTIC_SIMULATE_VALUE можно использовать для моделирования параметров *_ACTIVE. При включенном моделировании рекомендуемое действие будет отображаться, что моделирование активировано.	Выведен из эксплуатации, автоматический режим
FD_VER (42)	1	1	[Нет]	Отображает значение основной версии спецификации диагностики Field, которой назначено устройство — это позволяет хост-системам различать изменения, которые, возможно, потребуются внести в последнюю спецификацию.	Только для чтения
FEATURE_SEL (18)	0x0000: функции не выбраны 0x0001: строки Unicode 0x0002: поддержка отчетов 0x0008: поддержка программной блокировки записи 0x0010: поддержка аппаратной блокировки записи 0x0400: поддержка многобитовой аварийной сигнализации 0x0800: требуется выполнить перезапуск или снова установить связь после использования действия FB	0x0000	Перечисляемое значение	Используется для выбора опций блока ресурсов.	Выведен из эксплуатации, автоматический режим
FEATURES (17)	0x0001: строки Unicode 0x0002: поддержка отчетов 0x0008: поддержка программной блокировки записи 0x0010: поддержка аппаратной блокировки записи 0x0400: поддержка многобитовой аварийной сигнализации 0x0800: требуется выполнить перезапуск или снова установить связь после использования действия FB	0x0C1B	Перечисляемое значение	Используется для отображения поддерживаемых опций блока ресурсов.	Только для чтения
FINAL_ASSY_NUM (74)	32-битовое число	Задается на заводе-изготовителе; не подлежит изменениям.	[нет]	Номер общей сборки. Он же нанесен на аттестационную бирку.	Выведен из эксплуатации, автоматический режим
FREE_SPACE (24)	от 0,0 до 100,0, рассчитывается устройством.	33,3333	%	Процент памяти, доступной для дальнейшей конфигурации — Могут быть созданы экземпляры дополнительных функциональных блоков, если значение > 0,0 %.	Только для чтения
FREE_TIME (25)	от 0,0 до 100,0	Значение 0 указывает на то, что параметр не используется.	%	Процент свободного времени обработки в блоке, доступного для исполнения других блоков.	Только для чтения
GRANT_DENY (14)	Указатели для подпараметров GRANT_DENY: 1 - GRANT; 2 - DENY;	0	[нет]	Опции для контроля доступа с хост-компьютера, а также с локальной панели управления к работе, настройке и сигнализационным параметрам блока. См. спецификации подпараметров fieldbus.	Выведен из эксплуатации, автоматический режим
HARD_TYPES (15)	0x0001 указывает на то, что в устройстве содержится по крайней мере один блок AI.	0x0001	Перечисляемое значение	Типы устройств, доступных в качестве нумерованных каналов.	Только для чтения
HARDWARE_REVISION (68)	Задается на заводе-изготовителе.	Задается на заводе-изготовителе; не подлежит изменениям.	[нет]	Версия данного аппаратного обеспечения.	Только для чтения
HEALTH_INDEX (76)	10, 30, 70, 90, 100	100	[нет]	Отражает общее состояние устройства, 100 означает отличное состояние. Значение устанавливается в зависимости от активных диагностических условий field. Отключение или маскировка условия устройства не влияет на указатель состояния.	Только для чтения

Таблица А-1. Параметры блока ресурсов

Параметр (индексный номер)	Допустимый диапазон	Начальное значение	Единицы измерения (Units)	Описание	Допускающий запись режим
ITK_VER (41)	6	6	[нет]	Номер основной версии набора испытания совместимости, используемого для сертификации совместимости данного устройства — формат и диапазон управляются протоколом Fieldbus Foundation.	Только для чтения
LIM_NOTIFY (32)	от 0 до 7	7	[нет]	Максимально допустимое количество неподтвержденных сигнализаций.	Выведен из эксплуатации, автоматический режим
MAINT_ACTIVE (88)	0x00000000: все биты очищены 0x00000001: проверка работы 0x00000008: выявлено изменение отклонения 0x00000010: отказ обновления дисплея 0x00008000: выход температуры датчика за пределы 0x00100000: выход давления за пределы 0x10000000: несовместимый модуль 0x20000000: отказ датчика 0x40000000: отказ электроники	0	Перечисляемое значение	Предназначенная только для чтения копия параметра FD_OFFSPEC_ACTIVE. Этот параметр нужен для обратной совместимости с сигналами тревоги PlantWeb.	Только для чтения
MAINT_ALM (80)	MAINT_ALM.1 — UNACKNOWLEDGED (НЕПОДТВЕРЖДЕННЫЙ); MAINT_ALM.2 — ALARM_STATE (АВАРИЙНОЕ СОСТОЯНИЕ); MAINT_ALM.3 — TIME_STAMP (МЕТКА ВРЕМЕНИ); MAINT_ALM.4 — SUB_CODE (КОД ЗАМЕНЫ); MAINT_ALM.5 — VALUE (ЗНАЧЕНИЕ);	[нет]	[нет]	Сигнал, указывающий на то, что прибор нуждается в ближайшем будущем в техническом обслуживании. Если данное условие будет проигнорировано, прибор, в конечном счете, выйдет из строя.	Смешанный
MAINT_ENABLE (86)	0x00000000: все биты очищены 0x00000001: проверка работы 0x00000008: выявлено изменение отклонения 0x00000010: отказ обновления дисплея 0x00008000: выход температуры датчика за пределы 0x00100000: выход давления за пределы 0x10000000: несовместимый модуль 0x20000000: отказ датчика 0x40000000: отказ электроники	0x00108000	Перечисляемое значение	Предназначенная только для чтения копия параметра FD_OFFSPEC_MAP. Этот параметр нужен для обратной совместимости с сигналами тревоги PlantWeb.	Только для чтения
MAINT_MASK (87)	0x00000000: все биты очищены 0x00000001: проверка работы 0x00000008: выявлено изменение отклонения 0x00000010: отказ обновления дисплея 0x00008000: выход температуры датчика за пределы 0x00100000: выход давления за пределы 0x10000000: несовместимый модуль 0x20000000: отказ датчика 0x40000000: отказ электроники	0	Перечисляемое значение	Предназначенная только для чтения копия параметра FD_OFFSPEC_MASK.	Только для чтения
MAINT_PRI (85)	от 0 до 15	0	[нет]	Определяет приоритет сигналов параметра MAINT_ALM.	Выведен из эксплуатации, автоматический режим
MANUFAC_ID (10)	0x00001151: Rosemount	0x00001151	Перечисляемое значение	Идентификационный номер производителя — используется интерфейсным устройством для нахождения файла DD ресурса.	Только для чтения
MAX_NOTIFY (31)	8-битное целое число, которое может иметь значения от 0 до 255.	7	[нет]	Максимально допустимое количество неподтвержденных сигнализаций.	Только для чтения
MEMORY_SIZE (22)	16 килобайт	16	килобайт	Доступная для конфигурации память в пустом ресурсе — проверяется до выполнения загрузки.	Только для чтения
MIN_CYCLE_T (21)	1760 = 55 мс	1760	1/32 мс	Минимальное время цикла — наименьший по времени макроцикл, который может выполнить устройство.	Только для чтения
MODE_BLK (5)	MODE_BLK.1 - TARGET (ЦЕЛЕВОЙ) MODE_BLK.2 - ACTUAL (ФАКТИЧЕСКИЙ) MODE_BLK.3 - PERMITTED (ДОПУСТИМЫЙ) MODE_BLK.4 - NORMAL (НОРМАЛЬНЫЙ)		н/д	Фактический, целевой, допустимый и нормальный режимы блока.	Смешанный
NV_CYCLE_T (23)	960000 = 30 секунд	960000	1/32 мс	Минимальный временной интервал, определенный производителем, для сохранения копии параметров настройки в энергонезависимую память. Нуль означает, что данные не будут копироваться автоматически. В конце NV_CYCLE_TIME только изменившиеся параметры (согласно заданным производителем настройкам) будут обновлены в энергонезависимой памяти.	Только для чтения
OUTPUT_BOARD_SN (73)	Задается на заводе-изготовителе.	mfg_block	[нет]	Серийный номер платы выводов.	Только для чтения
PD_TAG (70)	Поддерживаемые символы, заданные в спецификациях протокола FOUNDATION fieldbus.	32_spaces	н/д	Описание PD TAG устройства.	Только для чтения
RECOMMENDED_ACTION (78)	См. FD_RECOMMENDED_ACTION.	1	Перечисляемое значение	Предназначенная только для чтения копия параметра FD_RECOMMEN_ACTION.	Только для чтения

Таблица А-1. Параметры блока ресурсов

Параметр (индексный номер)	Допустимый диапазон	Начальное значение	Единицы измерения (Units)	Описание	Допускающий запись режим
RESTART (16)	0: не инициализирован 1: запуск: пассивное состояние параметра 2: перезапуск ресурса: для сброса проблем, таких как сбор мусора 3: перезапуск с заводскими настройками: восстановление изначальных значений всех конфигурируемых прикладных объектов функциональных блоков, т. е. их значений, существовавших до выполнения пользователем конфигурации 4: перезапуск процессора: позволяет нажать кнопку сброса на процессоре, связанном с ресурсом 5-10: специальная настройка устройства: не используется 11: восстановить заводские настройки на блоках: восстанавливает заводские настройки на блоках, т. е. предварительное созданные на заводе-изготовителе экземпляры блоков 12: восстановить заводскую калибровку блока измерительного преобразователя: восстанавливает заводские настройки калибровки блока измерительного преобразователя (такие же, как и для параметра STB.FACTORY_CAL_RECALL)	1	Перечисляемое значение	Позволяет запустить перезапуск вручную или выполнить сброс значений. Значения 5–10 не отображаются в перечисляемых значениях DD, так как они не используются. Если записать эти значения, единственное, что произойдет, — этот параметр вернется на значение 1.	Выведен из эксплуатации, автоматический режим
RS_STATE (7)	0: не инициализирован 1: пуск/перезапуск 2: инициализация 3: установка связей онлайн 4: онлайн 5: ожидание 6: отказ	0	Перечисляемое значение	Состояние приложения функционального блока.	Только для чтения
SET_FSTATE (29)	0: не инициализирован 1: выкл. (нормальная работа)	1	Перечисляемое значение	При выборе значения Set позволяет вручную задавать состояние Fault State.	Выведен из эксплуатации, автоматический режим
SHED_RCAS (26)	32-битное целое число, которое может иметь значения от 0 до 4294967295.	640000	1/32 мс	Длительность задержки для записи компьютером ячеек RCas в функциональный блок.	Выведен из эксплуатации, автоматический режим
SHED_ROUT (27)	32-битное целое число, которое может иметь значения от 0 до 4294967295.	640000	1/32 мс	Длительность задержки для записи компьютером ячеек ROuT в функциональный блок.	Выведен из эксплуатации, автоматический режим
SOFTWARE_REV (69)	Указывает номер программной сборки и дату программной сборки.	Считывается с устройства.	[нет]	Программная версия исходного кода в блоке ресурсов.	Только для чтения
ST_REV (1)	16-битное целое число, которое может иметь значения от 0 до 65535.	0	[нет]	Уровень ревизии статических данных, связанных с функциональным блоком.	Только для чтения
STRATEGY (3)	16-битное целое число, которое может иметь значения от 0 до 65535.	0	[нет]	Поле ввода стратегии может использоваться для идентификации группирования блоков.	Выведен из эксплуатации, автоматический режим
SWITCHES_STATE (94)	1: выключено 2: включено	Считывается с устройства.	[нет]	Показывает группу конкретных информационных параметров устройства, связанную с состоянием безопасности и переключателями моделирования.	Только для чтения
TAG_DESC (2)	Строка байтов, в которой может содержаться любое значение, как правило, отображается в виде пары шестнадцатеричных символов.	32_spaces	[нет]	Пользовательское описание предполагаемого применения блока.	Выведен из эксплуатации, автоматический режим
TEST_RW (8)	TEST_RW.1 — VALUE_1; TEST_RW.2 — VALUE_2; TEST_RW.3 — VALUE_3; TEST_RW.4 — VALUE_4; TEST_RW.5 — VALUE_5; TEST_RW.6 — VALUE_6; TEST_RW.7 — VALUE_7; TEST_RW.8 — VALUE_8; TEST_RW.9 — VALUE_9; TEST_RW.10 — VALUE_10; TEST_RW.11 — VALUE_11; TEST_RW.12 — VALUE_12; TEST_RW.13 — VALUE_13; TEST_RW.14 — VALUE_14; TEST_RW.15 — VALUE_15;		н/д	Тестовый параметр чтения/записи — используется только для испытаний на соответствие ИТК.	Выведен из эксплуатации, автоматический режим
UPDATE_EVT (35)	UPDATE_EVT.1 — UNACKNOWLEDGED (НЕПОДТВЕРЖДЕННЫЙ) UPDATE_EVT.2 — UPDATE_STATE (СОСТОЯНИЕ ОБНОВЛЕНИЯ) UPDATE_EVT.3 — TIME_STAMP (МЕТКА ВРЕМЕНИ) UPDATE_EVT.4 — STATIC_REVISION (РЕВИЗИЯ СТАТИЧЕСКИХ ДАННЫХ) UPDATE_EVT.5 — RELATIVE_INDEX (СВЯЗАННЫЙ УКАЗАТЕЛЬ)		[нет]	Данное уведомление генерируется каждый раз при изменении статических данных — содержит следующие подполя: UNACKNOWLEDGED, UPDATE_STATE, TIME_STAMP, STATIC_REVISION, RELATIVE_INDEX.	Смешанный
WRITE_ALM (40)			[нет]	Данное предупреждение генерируется при отключении параметра блокировки записи — содержит следующие подполя: UNACKNOWLEDGED, ALARM_STATE, TIME_STAMP, SUB_CODE	Смешанный

Таблица А-1. Параметры блока ресурсов

Параметр (индексный номер)	Допустимый диапазон	Начальное значение	Единицы измерения (Units)	Описание	Допускающий запись режим
WRITE_LOCK (34)	0: не инициализирован 1: не заблокирован (разрешается запись в параметры) 2: заблокирован (запись в параметры не разрешается, за исключением параметра WRITE_LOCK)	1	Перечисляемое значение	При установке блокировки не разрешается запись из любого источника, за исключением отключения параметра WRITE_LOCK. Входы блока продолжают обновляться.	Выведен из эксплуатации, автоматический режим
WRITE_PRI (39)	от 0 до 15	0	[нет]	Приоритет предупреждения об отключении блокировки записи.	Выведен из эксплуатации, автоматический режим

A.2 Блок датчика измерительного преобразователя

Блок датчика содержит данные фактических измерений, включая данные о давлении и температуре. Блок датчика включает информацию о типе датчика, технических единицах, линеаризации, перестройке, температурной компенсации и диагностики.

Таблица А-2. Параметры блока датчика измерительного преобразователя

Параметр (индексный номер)	Допустимый диапазон	Начальное значение	Единицы измерения	Описание	Допускающий запись режим
ALERT_KEY (4)	Любое значение от 1 до 255.	0	н/д	идентификационный номер PlantUnit	Выведен из эксплуатации, автоматический режим
BLOCK_ALM (8)	[нет]	[нет]	[нет]	Используется для индикации всех конфигурационных и аппаратных неполадок, сбоев со связью, а также системных проблем в блоке. Причина сигнализации указывается в субкодовом поле. Первое активированное предупреждение устанавливает активное состояние в параметре Status (состояние). Как только состояние Unreported (неподтвержденный) сбрасывается задачей уведомления, другое предупреждение из блока может быть передано без сброса состояния Active, если изменился субкод.	Смешанный
BLOCK_ERR (6)	0x0000: Без ошибок 0x0001: прочее (LSB) 0x8000: отключено	0x0000	Перечисляемое значение	Данный параметр отражает состояние ошибки, вызванной программным или аппаратным сбоем компонентов, входящих в блок. Данный параметр является битовой строкой и может отображать сразу несколько ошибок.	Только для чтения
CAL_MIN_SPAN (19)	Все	2,5	CU (калибровочные единицы)	Минимальный допустимый калибровочный диапазон — информация о минимальном диапазоне необходима для подтверждения выполнения калибровки и того, что две откалиброванные точки не находятся слишком близко друг к другу.	Только для чтения
CAL_POINT_HI (17)	Все	250	CU (калибровочные единицы)	Высшая точка калибровки.	Выведен из эксплуатации, ручной режим
CAL_POINT_LO (18)	Все	0,0	CU (калибровочные единицы)	Низшая точка калибровки.	Выведен из эксплуатации, ручной режим
CAL_UNIT (21)	1130: паскали 1132: мегапаскали 1133: килопаскали 1136: гектопаскали 1137: бар 1138: миллибар 1139: торр при 0 °C 1140: атм 1141: Фунт/кв.дюйм 1144: г/см ³ 1145: кг/см ³ 1146: дюймов H ₂ O при 60 °F 1147: дюймов H ₂ O при 4 °C 1148: дюймов H ₂ O при 68 °F 1150: дюймов H ₂ O при 4 °C 1151: мм H ₂ O при 68 °F 1152: фут H ₂ O при 68 °F 1153: фут H ₂ O при 4 °C 1154: фут H ₂ O при 68 °F 1156: дюймов Hg при 0 °C 1158: мм Hg при 0 °C 1724: дюймов H ₂ O (60 °F) 1735: см H ₂ O (4 °C) 1736: м H ₂ O (4 °C) 1737: см Hg (0 °C) 1738: фунтов/кв. фут 1739: м Hg (0 °C) 1750: фут H ₂ O (60 °F) 1751: кг/м ³		Перечисляемое значение	Кодовый индекс технических единиц для Описания Устройства (DD), применяемый для калиброванных значений.	Выведен из эксплуатации, ручной режим
CAL_VALUE (20)	CAL_VALUE.1 — STATUS (СОСТОЯНИЕ) CAL_VALUE.2 — VALUE (ЗНАЧЕНИЕ)	[нет]	[нет]	Значение давления, используемого для калибровки, в CAL_UNITS.	Только для чтения
COLLECTION_DIRECTORY (13)	0	0	[нет]	Каталог, в котором указываются количество, начальные индексы и идентификаторы дескрипторов устройств (DD) наборов данных в каждом блоке преобразователя. Каталог имеет значение нуль, если существует только один набор данных.	Только для чтения

Таблица А-2. Параметры блока датчика измерительного преобразователя

Параметр (индексный номер)	Допустимый диапазон	Начальное значение	Единицы измерения	Описание	Допускающий запись режим
DRAIN_VENT_MTL (44)	от 0 до 255 2: нержавеющая сталь 316 3: сплав С-276 4: сплав 400/К-500 251: нет 252: неизвестно 253: специальный	252	[нет]	Обозначает тип материала, из которого изготовлены дренажные отверстия на фланце.	O/S
FACTORY_CAL_RECALL (34)	1: Без восстановления (всегда считывается, но не записывается) 2: Восстановить	1	Перечисляемое значение	Восстанавливает заводскую калибровку датчика.	O/S
FLANGE_MTL (38)	от 0 до 255 0: углеродистая сталь 2: нержавеющая сталь 316 3: отливка из С-276 4: сплав 400/К-500 24: К-500 252: неизвестно 253: специальный	252	Перечисляемое значение	Обозначает тип материала, из которого изготовлен фланец.	O/S
FLANGE_TYPE (37)	от 0 до 255 12: стандартный (традиционный) 13: Coplanar 14: выносная мембрана 15: для измерения уровня; 3 дюйма, 150 фунтов 16: для измерения уровня; 4 дюйма, 150 фунтов 17: для измерения уровня; 3 дюйма, 300 фунтов 18: для измерения уровня; 4 дюйма, 300 фунтов 19: для измерения уровня; DN 80, PN 40 20: для измерения уровня; DN 100, PN 40 21: для измерения уровня; DN 100, PN 10/16 22: для измерения уровня; 2 дюйма, 150 фунтов 23: для измерения уровня; 2 дюйма, 300 фунтов 24: для измерения уровня; DN 50, PN 6 25: для измерения уровня; DN 50, PN 40 44: 0,5 дюймов NPTF 45: внешняя резьба DIN 16288G 1/2 A 46: 0,25 дюймов NPT 243: 1,5" Tri-Clamp™ 244: 2" Tri-Clamp 246: Varivent® тип F 247: Varivent® тип N 248: DIN 11851 DN 40 249: DIN 11851 DN50 252: неизвестно; 253: специальные возможности	252	Перечисляемое значение	Обозначает тип фланца, установленного на устройстве.	O/S
MODE_BLK (5)	MODE_BLK.1 — TARGET (ЦЕЛЕВОЙ) MODE_BLK.2 — ACTUAL (ФАКТИЧЕСКИЙ) MODE_BLK.3 — PERMITTED (ДОПУСТИМЫЙ) MODE_BLK.4 — NORMAL (НОРМАЛЬНЫЙ)	5	н/д	Фактический, целевой, допустимый и нормальный режимы блока.	Смешанный
MODULE_TYPE (35)	Значения: 0: стандартный Coplanar (C) 1: стандартный резьбовой (T) 252: Неизвестно	252	Перечисляемое значение	Указывает тип модуля датчика.	Только для чтения
O_RING_MTL (43)	от 0 до 255 0: не определено 10: ПТФЭ 11: Viton 12: Buna-N 13: этилпропилен 36: ПТФЭ / Стекло 37: ПТФЭ / Графит 251: нет 252: неизвестно; 253: специальные возможности	252	[нет]	Указывает тип материала, из которого изготовлены уплотнительные кольца.	O/S
PRIMARY_VALUE (15)	PRIMARY_VALUE.1 — STATUS (СОСТОЯНИЕ) PRIMARY_VALUE.2 — VALUE (ЗНАЧЕНИЕ)	[нет]	Значения диапазона первичной переменной.	Измеряемая величина и состояние, доступное функциональному блоку.	Только для чтения
PRIMARY_VALUE_DAMPING (45)	от 0,4 до 60,0	0,4	Втор.	Постоянная константа одного экспоненциального фильтра для первичной переменной, в секундах.	O/S

Таблица А-2. Параметры блока датчика измерительного преобразователя

Параметр (индексный номер)	Допустимый диапазон	Начальное значение	Единицы измерения	Описание	Допускающий запись режим
PRIMARY_VALUE_RANGE (16)	PRIMARY_VALUE_RANGE.1 - EU_100; PRIMARY_VALUE_RANGE.2 - EU_0; PRIMARY_VALUE_RANGE.3 - UNITS_INDEX; 1130: паскали 1132: мегапаскали 1133: килопаскали 1136: гектопаскали 1137: бар 1138: миллибар 1139: торр при 0°C 1140: атм 1141: Фунт/кв.дюйм 1144: г/см ² 1145: кг/см ² 1146: дюймов H ₂ O при 60 °F 1147: дюймов H ₂ O при 4 °C 1148: дюймов H ₂ O при 68 °F 1150: дюймов H ₂ O при 4 °C 1151: мм H ₂ O при 68 °F 1152: фут H ₂ O при 68 °F 1153: фут H ₂ O при 4 °C 1154: фут H ₂ O при 68 °F 1156: дюймов Hg при 0 °C 1158: мм Hg при 0 °C 1724: дюймов H ₂ O (60 °F) 1735: см H ₂ O (4°C) 1736: м H ₂ O (4 °C) 1737: см Hg (0 °C) 1738: фунтов/кв. фут 1739: м Hg (0 °C) 1750: фут H ₂ O (60 °F) 1751: кг/м ² PRIMARY_VALUE_RANGE.4 - DECIMAL	[нет]	PVR	Верхнее и нижнее предельное значение диапазона, код технических единиц и количество десятичных знаков после десятичной точки, используемых для отображения конечной величины.	Только для чтения
PRIMARY_VALUE_TYPE (14)	107: разность давлений 108: избыточное давление 109: абсолютное давление 65535: прочее Примечание: Может записывать только то же самое значение, что и текущее.	107, 108 и 109 зависят от типа установленного датчика.	Перечисляемое значение	Тип измерения, представленного в первичном значении — может записывать только то же самое значение, что и текущее.	O/S
PV_GAUGE_SCALE (46)	[нет]	[нет]	[нет]	Используется для хранения верхнего и нижнего пределов масштабирования манометров.	Выведен из эксплуатации, автоматический режим, ручной режим
REM_SEAL_FILL (42)	от 0 до 255 2: силиконовое масло 3: Syltherm 800 4: инертный материал (Halocarbon™) 5: водный раствор глицерина 6: водный раствор пропиленгликоля 7: Neobee M-20 8: Syltherm XLT 10: D.C. Silicone 704 14: D.C. Silicone 200 251: нет 252: неизвестно; 253: специальный	252	[нет]	Обозначает вид заполняющей жидкости в выносных диафрагмах.	O/S
REM_SEAL_ISO_MTL (41)	от 0 до 255 2: нержавеющая сталь 316L 3: сплав C-276 4: сплав 400 5: тантал 9: Co-Cr-Ni 34: нержавеющая сталь 316L с ПТФЭ покрытием 240: никель 201 251: не задано 252: неизвестно 253: специальные возможности	252	[нет]	Обозначает тип материала, из которого изготовлены выносные диафрагмы.	O/S

Таблица А-2. Параметры блока датчика измерительного преобразователя

Параметр (индексный номер)	Допустимый диапазон	Начальное значение	Единицы измерения	Описание	Допускающий запись режим
REM_SEAL_NUM (39)	от 0 до 255 0: не определено 1: одна диафрагма 2: две диафрагмы 251: нет 252: неизвестно; 253: специальный	252	Перечисляемое значение	Обозначает количество выносных диафрагм, связанных с устройством.	O/S
REM_SEAL_TYPE (40)	от 0 до 255 0: не определено 1: зарезервировано 2: CTV 3: EFW (фланцевая разделительная мембрана с удлинителем) 4: PFW (плоская фланцевая разделительная мембрана) 5: RFW (выносная фланцевая разделительная мембрана) 6: RTW (выносная резьбовая разделительная мембрана) 7: SCW 8: SSW 9: высокая температура 10: FFW (гладкая фланцевая поверхность) 11: UCW 12: TSW 251: нет 252: неизвестно; 253: специальные возможности	252	[нет]	Указывает тип выносных диафрагм, связанных с устройством.	O/S
SECONDARY_VALUE (32)	SECONDARY_VALUE.1 - STATUS (СОСТОЯНИЕ) SECONDARY_VALUE.2 - VALUE (ЗНАЧЕНИЕ)	[нет]	[нет]	Вторичное значение, относящееся к датчику.	Только для чтения
SECONDARY_VALUE_UNIT (33)	1001: град. С 1002: град. F	1001	Перечисляемое значение	Единицы измерения, используемые с параметром SECONDARY_VALUE.	Только для чтения
SENSOR_CAL_DATE (28)	Все	0	[нет]	Дата последней калибровки датчика — отражает калибровку той части датчика, которая обычно контактирует с технологической средой.	Выведен из эксплуатации, ручной режим
SENSOR_CAL_LOC (27)	Все	32_spaces	[нет]	Место последней калибровки датчика — дается описание места, в котором была выполнена калибровка датчика.	Выведен из эксплуатации, ручной режим
SENSOR_CAL_METHOD (26)	0: не инициализирован 100: объемная калибровка 101: статическое взвешивание 102: динамическое взвешивание 103: заводская стандартная калибровка с подстройкой 104: пользовательская стандартная калибровка с подстройкой 105: заводская специальная калибровка с подстройкой 106: пользовательская специальная калибровка с подстройкой 255: другие	0	Перечисляемое значение	Метод последней калибровки датчика — может быть одним из нескольких стандартных методов калибровки, заданных стандартом ISO, или любым другим методом.	Выведен из эксплуатации, ручной режим
SENSOR_CAL_TYPE (36)	Значения: 0: разность давлений 1: избыточное давление 2: абсолютное давление	0	Перечисляемое значение	Тип последней калибровки датчика.	Выведен из эксплуатации, ручной режим
SENSOR_CAL_WHO (29)	Все	32_spaces	[нет]	Имя лица, ответственного за последнюю выполненную калибровку датчика.	Выведен из эксплуатации, ручной режим
SENSOR_FILL_FLUID (31)	от 0 до 255 0: не определено 1: силикон 2: инертный материал 3: не определено 7: Neobee 251: нет 252: неизвестно; 253: специальные возможности	252	Перечисляемое значение	Определяет тип заполняющей жидкости, используемой в датчике — только для целей UI (не влияет на поведение устройства).	Только для чтения
SENSOR_ISOLATOR_MTL (30)	от 0 до 255 0: не определено 2: нержавеющая сталь 316 3: сплав С-276 4: сплав 400 5: тантал 15: сплав 400 с золотым покрытием 34: позолоченная нержавеющая сталь 316L 251: нет 252: неизвестно; 253: специальные возможности	252	Перечисляемое значение	Определяет конструкционный материал разделительных мембран — только для целей UI (не влияет на поведение устройства).	Только для чтения

Таблица А-2. Параметры блока датчика измерительного преобразователя

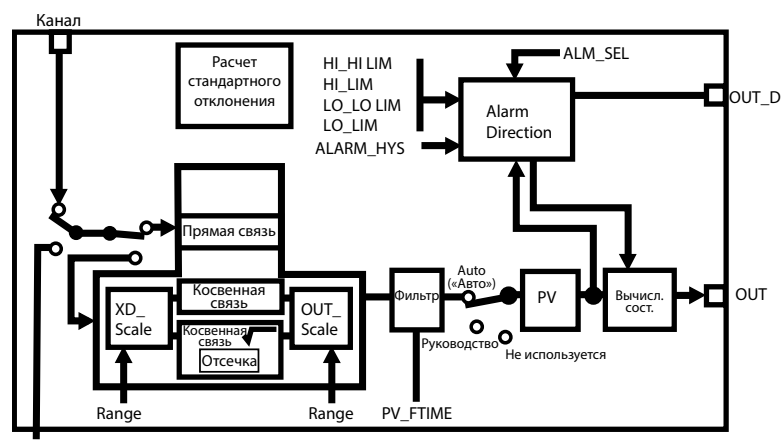
Параметр (индексный номер)	Допустимый диапазон	Начальное значение	Единицы измерения	Описание	Допускающий запись режим
SENSOR_RANGE (24)	SENSOR_RANGE.1 — EU_100; SENSOR_RANGE.2 — EU_0; SENSOR_RANGE.3 — UNITS_INDEX; 1130: паскали 1132: мегапаскали 1133: килопаскали 1136: гектопаскали 1137: бар 1138: миллибар 1139: торр при 0 °C 1140: атм 1141: Фунт/кв.дюйм 1144: г/см ² 1145: кг-см ² 1146: дюймов H ₂ O при 60 °F 1147: дюймов H ₂ O при 4 °C 1148: дюймов H ₂ O при 68 °F 1150: дюймов H ₂ O при 4 °C 1151: мм H ₂ O при 68 °F 1152: фут H ₂ O при 68 °F 1153: фут H ₂ O при 4 °C 1154: фут H ₂ O при 68 °F 1156: дюймов Hg при 0 °C 1158: мм Hg при 0 °C 1724: дюймов H ₂ O (60 °F) 1735: см H ₂ O (4 °C) 1736: м H ₂ O (4 °C) 1737: см Hg (0 °C) 1738: фунтов/кв. фут 1739: м Hg (0 °C) 1750: фут H ₂ O (60 °F) 1751: кг/м ² SENSOR_RANGE.4 — DECIMAL;	[нет]	SR	Верхнее и нижнее предельное значение диапазона, код технических единиц и количество десятичных знаков после десятичной точки, используемых для датчика.	Только для чтения
SENSOR_SN (25)	Все	«16777215»	[нет]	Серийный номер датчика.	Только для чтения
SENSOR_TYPE (23)	117: емкостный (датчик DP) 121: неизвестный датчик давления (если датчик не присоединен) 124: тензометрический датчик (датчик AP или GP) Примечание: Может записывать только то же самое значение, что и текущее.	117, 124	Перечисляемое значение	Тип датчика, присоединенного к блоку измерительного преобразователя — может записывать только то же самое значение, что и текущее.	O/S
ST_REV (1)	16-битное целое число, которое может иметь значения от 0 до 65535.	0	н/д	Уровень ревизии статических данных, связанных с функциональным блоком.	Только для чтения
STRATEGY (3)	16-битное целое число, которое может иметь значения от 0 до 65535.	0	н/д	Поле ввода стратегии может использоваться для идентификации группирования блоков.	Выведен из эксплуатации, автоматический режим
TAG_DESC (2)	Строка байтов, в которой может содержаться любое значение, как правило, отображается в виде пары шестнадцатеричных символов.	32_spaces	н/д	Пользовательское описание предполагаемого применения блока.	Выведен из эксплуатации, автоматический режим
TRANSDUCER_DIRECTORY (9)	0	0	[нет]	Каталог, в котором указываются количество и начальные индексы измерительных преобразователей в блоке измерительного преобразователя.	Только для чтения
TRANSDUCER_ДОКУМЕНТА (10)	100 = стандартное давление с калировкой	100	Перечисляемое значение	Идентифицирует измерительный преобразователь.	Только для чтения
TRANSDUCER_TYPE_VER (11)	0x0201 02 = версия FF-903 01 = версия Rosemount	0x0201	[нет]	Версия измерительного преобразователя, указанная в параметре TRANSDUCER_TYPE в форме 0xAABB, где AA — основная версия спецификаций измерительного преобразователя, а BB — связанный номер версии, контролируемый производителем устройства.	Только для чтения
UPDATE_EVT (7)	[нет]	[нет]	[нет]	Данное уведомление генерируется каждый раз при изменении статических данных. Содержит следующие подполя: UNACKNOWLEDGED, UPDATE_STATE, TIME_STAMP, STATIC_REVISION, RELATIVE_INDEX.	Смешанный
XD_ERROR (12)	0 = нет ошибок 22= ошибка ввода-вывода	0	Перечисляемое значение	Дополнительные коды ошибок, относящиеся к блокам измерительного преобразователя.	Только для чтения
XD_OPTS (22)	0x00000000: биты не заданы 0x00000001: состояние «Bad» входа в ручном режиме 0x00000002: состояние «Uncertain» входа в ручном режиме	0x00000000	Перечисляемое значение	Опции, которые пользователь может выбрать для изменения поведения измерительного преобразователя, когда блок находится в ручном режиме.	O/S

А.3 Функциональный блок аналогового входа (AI)

Функциональный блок аналогового входа (AI) обрабатывает измерительный сигнал полевого устройства и делает его доступным для всех остальных функциональных блоков. Выходное значение блока AI выражается в технических единицах и содержит информацию о состоянии, которая используется для контроля качества измерений. Измерительное устройство может иметь несколько результатов измерений или производных значений, доступных на различных каналах. Используйте номер канала для задания переменной, которую будет обрабатывать блок аналогового входа.

Блок аналогового входа поддерживает сигнализацию, масштабирование сигнала, фильтрацию сигнала, расчет состояния сигнала, управление режимом и моделирование. В автоматическом режиме, выходной параметр блока (OUT) отражает технологическую переменную и ее состояние. В ручном режиме OUT можно задать вручную. Активация ручного режима отображается в состоянии выхода. Дискретный выход (OUT_D) предназначенный для индикации, показывает, активно ли выбранное условие сигнализации. Распознавание сигнализации построено на значении OUT и задаваемых пользователем пределах сигнализации. На рис. А-1 показаны внутренние компоненты функционального блока AI, а в табл. А-3 приведен перечень параметров блока AI с единицами измерений, описаниями и номерами.

Рисунок А-1. Внутренние компоненты блока AI



А.3.1 Таблица параметров блока AI

Таблица А-3. Описание системных параметров функционального блока аналогового входа

Параметр	Возможные значения	Единицы измерения	По умолчанию	Чтение/запись	Описание
ACK_OPTION	0 = автом. подтверж. отключено. 1 = автом. подтверждение включено	не задано.	0 — все отключено	Считывание и запись	Используется для задания режима автоматического подтверждения сигналов.
ALARM_HYS	0 – 50	Проценты	0,5	Считывание и запись	Значение внутри пределов срабатывания сигнализации, в которое должен вернуться параметр для очистки условия сигнализации.
ALARM_SEL	HI_HI, HI, LO, LO_LO	не задано.	Не выбрано	Считывание и запись	Используется для выбора условий технологической сигнализации, которые будут приводить к установке параметра OUT_D.
ALARM_SUM	Enable/Disable (включен/выключен)	не задано.	Enable	Считывание и запись	Общая сигнализация используется для всех технологических сигнализаций в блоке. Причина сигнализации указывается в субкодовом поле. Первое активированное предупреждение устанавливает активное состояние в параметре Status (состояние). Как только состояние Unreported (Неподтвержденный) сбрасывается задачей уведомления, другое предупреждение из блока может быть передано без сброса состояния Active при смене субкода.

Таблица А-3. Описание системных параметров функционального блока аналогового входа

Параметр	Возможные значения	Единицы измерения	По умолчанию	Чтение/запись	Описание
ALERT_KEY	1–255	не задано	0	Считывание и запись	Идентификационный номер блока установки. Данная информация может использоваться хост-системой для сортировки предупреждающих сигналов и т. п.
BLOCK_ALM	н/д	не задано	н/д	Только для чтения	Предупреждающий сигнал блока используется для индикации всех конфигурационных и аппаратных неполадок, сбоев со связью, а также системных проблем в блоке. Причина сигнализации указывается в субкодовом поле. Первое активированное предупреждение устанавливает активное состояние в параметре Status (состояние). Как только состояние Unreported (неподтвержденный) сбрасывается задачей уведомления, другое предупреждение из блока может быть передано без сброса состояния Active, если изменился субкод.
BLOCK_ERR	н/д	не задано	н/д	Только для чтения	Данный параметр отражает состояние ошибки, вызванной программным или аппаратным сбоем компонентов, входящих в блок. Данный параметр является битовой строкой и может отображать сразу несколько ошибок.
CAP_STDDEV	> = 0	Секунды	0	Считывание и запись	Время, в течение которого происходит оценка параметра VAR_INDEX.
CHANNEL	1 = давление 2 = температура корпуса	не задано	A1 ⁽¹⁾ : Канал = 1 A2: Канал = 2	Считывание и запись	Значение параметра CHANNEL (канал) используется для выбора результата измерения. Информация о каналах, используемых устройством, приводится в документации этого устройства. Перед настройкой параметра XD_SCALE необходимо задать параметр CHANNEL.
FIELD_VAL	0 – 100	Проценты	н/д	Только для чтения	Выходное значение и состояние из блока датчика или от моделированного входного сигнала, если активирован режим моделирования.
GRANT_DENY	Программа Настройка Alarm (аварийная сигнализация) Местный уровень	не задано	н/д	Считывание и запись	В обычных условиях оператор имеет возможность задания значений параметров, но при выборе значений Program или Local он теряет эту возможность. Функция передается контроллеру хост-системы или локальной панели управления.
HI_ALM	н/д	не задано	н/д	Только для чтения	Запись о срабатывании сигнализации при высоком уровне, включая значение, дату, время и состояние.
HI_HI_ALM	н/д	не задано	н/д	Только для чтения	Запись о срабатывании сигнализации при критически высоком уровне, включая значение, дату, время и состояние.
HI_HI_LIM	OUT_Scale ⁽²⁾	OUT_Scale ⁽²⁾	н/д	Считывание и запись	Значение порога сигнализации, используемая для регистрации высокого критического уровня.
HI_HI_PRI	0–15	не задано	1	Считывание и запись	Приоритет сигнализации высоким критическим уровнем
HI_LIM	OUT_Scale ⁽²⁾	OUT_Scale ⁽²⁾	н/д	Считывание и запись	Значение порога сигнализации, используемая для регистрации высокого уровня.
HI_PRI	0–15	не задано	1	Считывание и запись	Приоритет сигнализации высоким уровнем
IO_OPTS	Low Cutoff Enable/Disable (Включение/выключение фильтрации высоких частот)	не задано	Disable (выключено)	Считывание и запись	Разрешает выбор опций ввода/вывода, используемых для изменения основной величины. Единственной возможной опцией для выбора является «Low cutoff enabled!».
L_TYPE	Прямой Обратный Косвенная связь через квадратный корень	не задано	Прямой	Считывание и запись	Тип линеаризации. Определяет, будет ли значение поля использоваться прямо или косвенно преобразовываться (линейно или через квадратный корень).
LO_ALM	н/д	не задано	н/д	Только для чтения	Запись о срабатывании сигнализации при низком уровне, включая значение, дату, время и состояние.
LO_LIM	OUT_Scale ⁽²⁾	OUT_Scale ⁽²⁾	н/д	Считывание и запись	Значение порога сигнализации, используемая для регистрации низкого уровня.
LO_LO_ALM	н/д	не задано	н/д	Только для чтения	Запись о срабатывании сигнализации при критически низком уровне, включая значение, дату, время и состояние.
LO_LO_LIM	OUT_Scale ⁽²⁾	OUT_Scale ⁽²⁾	н/д	Считывание и запись	Значение порога сигнализации, используемая для регистрации критически низкого уровня.
LO_LO_PRI	0–15	не задано	1	Считывание и запись	Приоритет сигнализации критически низким уровнем

Таблица А-3. Описание системных параметров функционального блока аналогового входа

Параметр	Возможные значения	Единицы измерения	По умолчанию	Чтение/запись	Описание
LO_PRI	0–15	не задано	1	Считывание и запись	Приоритет сигнализации низким уровнем
LOW_CUT	> = 0	OUT_Scale ⁽²⁾	0	Считывание и запись	Если процентное значение выходного сигнала датчика опустится ниже данного значения, основная величина = 0.
MODE_BLK	Auto («Авто») Руководство Out of Service (Не используется)	не задано	н/д	Считывание и запись	Actual (Фактический), Target (Целевой), Permitted (Допустимый) и Normal (Нормальный) режимы блока Target (целевой): Целевой режим - режим в который блок должен перейти Actual (фактический): режим, в котором блок находится в текущий момент. Permitted (допустимый): Допустимые режимы, которые могут быть целевыми. Нормальный: Наиболее стандартный целевой режим.
OUT	Out_Scale ⁽²⁾ ± 10%	OUT_Scale ⁽²⁾	н/д	Считывание и запись	Выходное значение и состояние блока.
OUT_D	Discrete_State 1–16	не задано	Отключен	Считывание и запись	Дискретный выход, сигнализирующий о наличии заданного условия срабатывания сигнализации.
OUT_SCALE	Выходной сигнал любого диапазона	Все доступные	нет	Считывание и запись	Верхние и нижние значения шкалы, код единиц измерения и число знаков справа от десятичной точки, относящиеся к параметру OUT.
PV	н/д	OUT_Scale ⁽²⁾	н/д	Только для чтения	Переменная величина, используемая при исполнении блока
PV_FTIME	> = 0	Секунды	0	Считывание и запись	Временная постоянная фильтра первого порядка основной величины. Это время, необходимое для 63% изменения значения IN (вход).
SIMULATE	н/д	не задано	Disable (выключено)	Считывание и запись	Набор данных, содержащих текущее значение и состояние преобразователя, значение симулированного преобразователя и состояние, а также бит включения/выключения.
ST_REV	н/д	не задано	0	Только для чтения	Уровень ревизии статических данных, связанных с функциональным блоком. Значение ревизии увеличивается с каждым изменением значения статического параметра в блоке.
STATUS_OPTS	Передача сигнала неисправности Не определено, если ограничено (Uncertain if Limited) Плохое, если ограничено (Bad if Limited) Не определено, если находится в режиме ручного управления (Uncertain if Man Mode)		0	Считывание и запись	
STDDEV	0 – 100	Проценты	0	Считывание и запись	Средняя абсолютная ошибка между основной величиной (PV) и предыдущим средним значением в период оценки, определяемый параметром VAR_SCAN.
STRATEGY	0–65535	не задано	0	Считывание и запись	Поле ввода стратегии может использоваться для идентификации группирования блоков. Эти данные не проверяются и не обрабатываются блоком.
TAG_DESC	32 текстовых символа	не задано	нет	Считывание и запись	Пользовательское описание предполагаемого применения блока.
UPDATE_EVT	н/д	не задано	н/д	Только для чтения	Данное уведомление генерируется каждый раз при изменении статических данных.

Таблица А-3. Описание системных параметров функционального блока аналогового входа

Параметр	Возможные значения	Единицы измерения	По умолчанию	Чтение/запись	Описание
XD_SCALE	Любой диапазон датчика	1130: паскали 1132: мегапаскали 1133: килопаскали 1136: гектопаскали 1137: бар 1138: миллибар 1139: торр при 0°С 1140: атм 1141: Фунт/кв.дюйм 1144: г/см ² 1145: кг/см ² 1146: дюймов H ₂ O при 60 °F 1147: дюймов H ₂ O при 4 °С 1148: дюймов H ₂ O при 68 °F 1150: мм H ₂ O при 4 °С 1151: мм H ₂ O при 68 °F 1152: фут H ₂ O при 60 °F 1153: фут H ₂ O при 4 °С 1154: фут H ₂ O при 68 °F 1156: дюймов Hg при 0 °С 1158: мм Hg при 0 °С 1724: дюймов H ₂ O (60 °F) 1735: см H ₂ O (4°С) 1736: м H ₂ O (4 °С) 1737: см Hg (0 °С) 1738: фунтов/кв. фут 1739: м Hg (0 °С) 1750: фут H ₂ O (60°F) 1751: кг/м ²	AI1 ⁽¹⁾ : Указывается пользователем или дюймов H ₂ O (68 °F) для датчиков ДД и ИД диапазонов 1, 2, 3) или фунтов/кв. дюйм для датчиков ДД и ИД диапазонов 4, 5; для датчиков АД и 2051Т всех диапазонов AI2 deg C		У всех устройств Rosemount единицы измерения блока датчика принудительно задаются по коду устройства.

(1) Хост-система может переписать стандартные, предварительно заданные параметры Rosemount Inc.

(2) Предполагается, что, если L_Type = Direct, пользователь настраивает параметр Out_Scale, который аналогичен XD_Scale.

А.4 ЖК-дисплей блока измерительного преобразователя

Таблица А-4. Параметры ЖК-дисплея блока измерительного преобразователя

Параметр (индексный номер)	Допустимый диапазон	Начальное значение	Единицы измерения (Units)	Описание	Допускающий запись режим
BLK_TAG_1 (16)	Все	32_spaces	[нет]	Тег блока, содержащий параметр отображения расширенной конфигурации (датчик ДД), слот #1. Тег блока — строка из 1–32 символов для идентификации каждого блока. Значение параметра BLK_TAG_1 должно совпадать с существующим тегом блока в устройстве, все прочие значения приведут к появлению ошибки. Сочетание параметров BLK_TAG_1 и PARAM_INDEX_1 используется для идентификации конкретного параметра в устройстве, предназначенного для отображения.	Выведен из эксплуатации, автоматический режим
BLK_TAG_2 (22)	Все	32_spaces	[нет]	Тег блока, содержащий параметр отображения расширенной конфигурации (датчик ДД), слот #2. Тег блока — строка из 1–32 символов для идентификации каждого блока. Значение параметра BLK_TAG_2 должно совпадать с существующим тегом блока в устройстве, все прочие значения приведут к появлению ошибки. Сочетание параметров BLK_TAG_2 и PARAM_INDEX_2 используется для идентификации конкретного параметра в устройстве, предназначенного для отображения.	Выведен из эксплуатации, автоматический режим
BLK_TAG_3 (28)	Все	32_spaces	[нет]	Тег блока, содержащий параметр отображения расширенной конфигурации (датчик ДД), слот #3. Тег блока — строка из 1–32 символов для идентификации каждого блока. Значение параметра BLK_TAG_3 должно совпадать с существующим тегом блока в устройстве, все прочие значения приведут к появлению ошибки. Сочетание параметров BLK_TAG_3 и PARAM_INDEX_3 используется для идентификации конкретного параметра в устройстве, предназначенного для отображения.	Выведен из эксплуатации, автоматический режим
BLK_TAG_4 (34)	Все	32_spaces	[нет]	Тег блока, содержащий параметр отображения расширенной конфигурации (датчик ДД), слот #4. Тег блока — строка из 1–32 символов для идентификации каждого блока. Значение параметра BLK_TAG_4 должно совпадать с существующим тегом блока в устройстве, все прочие значения приведут к появлению ошибки. Сочетание параметров BLK_TAG_4 и PARAM_INDEX_4 используется для идентификации конкретного параметра в устройстве, предназначенного для отображения.	Выведен из эксплуатации, автоматический режим
BLK_TYPE_1 (15)	0x0000: не инициализирован 0x0101: блок AI 0x0108: блок ПИД 0x011D: блок характеризатора сигналов 0x0120: блок интегратора 0x0126: блок селектора входов 0x0127: арифметический блок 0x010A: блок селектора входов управления 0x011C: блок разделителя выходов	0x0000	Перечисляемое значение	Указывает тип нумерованного блока, из которого параметр отображения расширенной конфигурации 1 (DP1) будет считывать отображаемое значение. Значение параметра BLK_TYPE_1 используется условным DD для сокращения списка номеров параметров в параметре PARAM_INDEX_1, оставляя только те параметры, который применимы к типу выбранного блока.	Выведен из эксплуатации, автоматический режим
BLK_TYPE_2 (21)	Все	2,5	Перечисляемое значение	Указывает тип нумерованного блока, из которого параметр отображения расширенной конфигурации 2 (DP2) будет считывать отображаемое значение. Значение параметра BLK_TYPE_2 используется условным DD для сокращения списка номеров параметров в параметре PARAM_INDEX_2, оставляя только те параметры, который применимы к типу выбранного блока.	Выведен из эксплуатации, автоматический режим
BLK_TYPE_3 (27)	Все	2,5	Перечисляемое значение	Указывает тип нумерованного блока, из которого параметр отображения расширенной конфигурации 3 (DP3) будет считывать отображаемое значение. Значение параметра BLK_TYPE_3 используется условным DD для сокращения списка номеров параметров в параметре PARAM_INDEX_3, оставляя только те параметры, который применимы к типу выбранного блока.	Выведен из эксплуатации, автоматический режим

Таблица А-4. Параметры ЖК-дисплея блока измерительного преобразователя

Параметр (индексный номер)	Допустимый диапазон	Начальное значение	Единицы измерения (Units)	Описание	Допускающий запись режим
BLK_TYPE_4 (33)	Все	2,5	Перечисляемое значение	Указывает тип нумерованного блока, из которого параметр отображения расширенной конфигурации 4 (DP4) будет считывать отображаемое значение. Значение параметра BLK_TYPE_4 используется условным DD для сокращения списка номеров параметров в параметре PARAM_INDEX_4, оставляя только те параметры, который применимы к типу выбранного блока.	Выведен из эксплуатации, автоматический режим
BLOCK_ALM (8)	Все	2,5	[нет]	Предупреждающий сигнал блока используется для индикации всех конфигурационных и аппаратных неполадок, сбоев со связью, а также системных проблем в блоке. Причина сигнализации указывается в субкодовом поле. Первое активированное предупреждение устанавливает активное состояние в параметре Status (состояние). Как только состояние Unreported (неподтвержденный) сбрасывается задачей уведомления, другое предупреждение из блока может быть передано без сброса состояния Active, если изменился субкод.	Смешанный
COLLECTION_DIRECTORY (13)	0	0	[нет]	Каталог, в котором указываются количество, начальные индексы и идентификаторы DD позиций наборов данных в каждом блоке измерительного преобразователя. Каталог имеет значение нуль, если существует только один набор данных.	Только для чтения
CUSTOM_TAG_1 (18)	Все	PARAM1	[нет]	Описание блока, отображаемое для DP1 (см. DISPLAY_PARAM_SEL).	Выведен из эксплуатации, автоматический режим
CUSTOM_TAG_2 (24)	Все	PARAM2	[нет]	Описание блока, отображаемое для параметра отображения расширенной конфигурации (DP), слот #2 (см. DISPLAY_PARAM_SEL).	Выведен из эксплуатации, автоматический режим
CUSTOM_TAG_3 (30)	Все	PARAM3	[нет]	Описание блока, отображаемое для параметра отображения расширенной конфигурации (DP), слот #3 (см. DISPLAY_PARAM_SEL).	Выведен из эксплуатации, автоматический режим
CUSTOM_TAG_4 (36)	Все	PARAM4	[нет]	Описание блока, отображаемое для параметра отображения расширенной конфигурации (DP), слот #4 (см. DISPLAY_PARAM_SEL).	Выведен из эксплуатации, автоматический режим
CUSTOM_UNITS_1 (20)	Все	5_spaces	[нет]	Введенные пользователем единицы измерения, отображаемые, если параметр UNITS_TYPE_1 задан на значение Custom.	Выведен из эксплуатации, автоматический режим
CUSTOM_UNITS_2 (26)	Все	5_spaces	[нет]	Введенные пользователем единицы измерения, отображаемые, если параметр UNITS_TYPE_2 задан на значение Custom.	Выведен из эксплуатации, автоматический режим
CUSTOM_UNITS_3 (32)	Все	5_spaces	[нет]	Введенные пользователем единицы измерения, отображаемые, если параметр UNITS_TYPE_3 задан на значение Custom.	Выведен из эксплуатации, автоматический режим
CUSTOM_UNITS_4 (38)	Все	5_spaces	[нет]	Введенные пользователем единицы измерения, отображаемые, если параметр UNITS_TYPE_4 задан на значение Custom.	Выведен из эксплуатации, автоматический режим
DISPLAY_PARAM_SEL (14)	0x0001: Базовая конфигурация — давление (датчика TBLK_PRIMARY_VALUE) 0x0002: Базовая конфигурация — температура датчика (датчика TBLK_SECONDARY_VALUE) 0x0004: Базовая конфигурация — давление в процентах от диапазона (% A.I.OUT) 0x0008: Базовая конфигурация — шкала давления (A.I.OUT) 0x0100: Расширенная конфигурация — DP1 0x0200: Расширенная конфигурация — DP2 0x0400: Расширенная конфигурация — DP3 0x0800: Расширенная конфигурация — DP4	0x0001	Перечисляемое значение	«Базовая» конфигурация означает указание внутреннего значения, которое пользователю нужно отобразить (давления, температуры датчика, % от A.I.OUT, A.I.OUT). «Расширенная» конфигурация включает указание параметров функциональных блоков для отображения. DP1 — Параметр для отображения 1.	Выведен из эксплуатации, автоматический режим

Таблица А-4. Параметры ЖК-дисплея блока измерительного преобразователя

Параметр (индексный номер)	Допустимый диапазон	Начальное значение	Единицы измерения (Units)	Описание	Допускающий запись режим
PARAM_INDEX_1 (17)	0: Не иницирован 7: AI.PV, PID.PV, CHAR.OUT_1, ARITH.PV, OSPL.SP, ISEL.OUT, CSEL.OUT 8: AI.OUT, PID.SP, CHAR.OUT_2, ARITH.OUT, OSPL.OUT_1, INTG.OUT 9: PID.OUT, ARITH.PRE.OUT, OSPL.OUT_2 11: ISEL.IN_1, CSEL_SEL_1 12: ISEL.IN_2, CHAR.IN_1, INTG.IN_1, CSEL_SEL_2 13: ISEL.IN_3, CHAR.IN_2, INTG.IN_2, CSEL_SEL_3 14: ISEL.IN_4, ARITH.IN, OSPL.CAS_IN 15: PID.IN, ARITH.IN_LO, OSPL.BKCAL_OUT, CSEL.BKCAL_IN 16: ARITH.IN_1 17: ARITH.IN_2 18: PID.CAS_IN, ARITH.IN_3, CSEL.BKCAL_SEL_1 19: AI.FIELD_VAL, OSPL.BKCAL_IN_1, CSEL.BKCAL_SEL_2 20: OSPL.BKCAL_IN_2, CSEL.BKCAL_SEL_3 25: ISEL.IN_5 26: ISEL.IN_6 27: PID.BKCAL_IN, ISEL.IN_7 28: ISEL.IN_8 31: PID.BKCAL_OUT 32: PID.RCAS_IN 33: PID.ROUT_IN 35: PID.RCAS_OUT 36: PID.ROUT_OUT 39: PID.TRK_VAL 40: PID.FF_VAL	0	Перечисляемое значение	Параметр для отображения в расширенной конфигурации (DP), слот #1. Каждое значение соответствует параметру, выбранному в BLK_TAG_1 блока для отображения. Значение BLK_TYPE_1 используется условным DD для сокращения списка номеров параметров в параметре PARAM_INDEX_1 только до тех параметров, которые применимы к типу выбранного блока. Комбинация типа блока, тега блока и номера параметра используется для определения параметра для отображения на ЖК-дисплее.	Выведен из эксплуатации, автоматический режим
PARAM_INDEX_2 (23)	0: Не иницирован 7: AI.PV, PID.PV, CHAR.OUT_1, ARITH.PV, OSPL.SP, ISEL.OUT, CSEL.OUT 8: AI.OUT, PID.SP, CHAR.OUT_2, ARITH.OUT, OSPL.OUT_1, INTG.OUT 9: PID.OUT, ARITH.PRE.OUT, OSPL.OUT_2 11: ISEL.IN_1, CSEL_SEL_1 12: ISEL.IN_2, CHAR.IN_1, INTG.IN_1, CSEL_SEL_2 13: ISEL.IN_3, CHAR.IN_2, INTG.IN_2, CSEL_SEL_3 14: ISEL.IN_4, ARITH.IN, OSPL.CAS_IN 15: PID.IN, ARITH.IN_LO, OSPL.BKCAL_OUT, CSEL.BKCAL_IN 16: ARITH.IN_1 17: ARITH.IN_2 18: PID.CAS_IN, ARITH.IN_3, CSEL.BKCAL_SEL_1 19: AI.FIELD_VAL, OSPL.BKCAL_IN_1, CSEL.BKCAL_SEL_2 20: OSPL.BKCAL_IN_2, CSEL.BKCAL_SEL_3 25: ISEL.IN_5 26: ISEL.IN_6 27: PID.BKCAL_IN, ISEL.IN_7 28: ISEL.IN_8 31: PID.BKCAL_OUT 32: PID.RCAS_IN 33: PID.ROUT_IN 35: PID.RCAS_OUT 36: PID.ROUT_OUT 39: PID.TRK_VAL 40: PID.FF_VAL	PARAM1	Перечисляемое значение	Параметр для отображения в расширенной конфигурации (DP), слот #2. Каждое значение соответствует параметру, выбранному в BLK_TAG_2 блока для отображения. Значение BLK_TYPE_2 используется условным DD для сокращения списка номеров параметров в параметре PARAM_INDEX_2 только до тех параметров, которые применимы к типу выбранного блока. Комбинация типа блока, тега блока и номера параметра используется для определения параметра для отображения на ЖК-дисплее.	Выведен из эксплуатации, автоматический режим

Таблица А-4. Параметры ЖК-дисплея блока измерительного преобразователя

Параметр (индексный номер)	Допустимый диапазон	Начальное значение	Единицы измерения (Units)	Описание	Допускающий запись режим
PARAM_INDEX_3 (29)	0: Не иницирован 7: AL.PV, PID.PV, CHAR.OUT_1, ARITH.PV, OSPL.SP, ISEL.OUT, CSEL.OUT 8: AL.OUT, PID.SP, CHAR.OUT_2, ARITH.OUT, OSPL.OUT_1, INTG.OUT 9: PID.OUT, ARITH.PRE_OUT, OSPL.OUT_2 11: ISEL.IN_1, CSEL_SEL_1 12: ISEL.IN_2, CHAR.IN_1, INTG.IN_1, CSEL_SEL_2 13: ISEL.IN_3, CHAR.IN_2, INTG.IN_2, CSEL_SEL_3 14: ISEL.IN_4, ARITH.IN, OSPL.CAS_IN 15: PID.IN, ARITH.IN_LO, OSPL.BKCAL_OUT, CSEL.BKCAL_IN 16: ARITH.IN_1 17: ARITH.IN_2 18: PID.CAS_IN, ARITH.IN_3, CSEL.BKCAL_SEL_1 19: AI.FIELD_VAL, OSPL.BKCAL_IN_1, CSEL.BKCAL_SEL_2 20: OSPL.BKCAL_IN_2, CSEL.BKCAL_SEL_3 25: ISEL.IN_5 26: ISEL.IN_6 27: PID.BKCAL_IN, ISEL.IN_7 28: ISEL.IN_8 31: PID.BKCAL_OUT 32: PID.RCAS_IN 33: PID.ROUT_IN 35: PID.RCAS_OUT 36: PID.ROUT_OUT 39: PID.TRK_VAL 40: PID.FF_VAL	PARAM1	Перечисляемое значение	Параметр для отображения в расширенной конфигурации (DP), слот #3. Каждое значение соответствует параметру, выбранному в BLK_TAG_3 блока для отображения. Значение BLK_TYPE_3 используется условным DD для сокращения списка номеров параметров в параметре PARAM_INDEX_3 только до тех параметров, которые применимы к типу выбранного блока. Комбинация типа блока, тега блока и номера параметра используется для определения параметра для отображения на ЖК-дисплее.	Выведен из эксплуатации, автоматический режим
PARAM_INDEX_4 (35)	0: Не иницирован 7: AL.PV, PID.PV, CHAR.OUT_1, ARITH.PV, OSPL.SP, ISEL.OUT, CSEL.OUT 8: AI.OUT, PID.SP, CHAR.OUT_2, ARITH.OUT, OSPL.OUT_1, INTG.OUT 9: PID.OUT, ARITH.PRE_OUT, OSPL.OUT_2 11: ISEL.IN_1, CSEL_SEL_1 12: ISEL.IN_2, CHAR.IN_1, INTG.IN_1, CSEL_SEL_2 13: ISEL.IN_3, CHAR.IN_2, INTG.IN_2, CSEL_SEL_3 14: ISEL.IN_4, ARITH.IN, OSPL.CAS_IN 15: PID.IN, ARITH.IN_LO, OSPL.BKCAL_OUT, CSEL.BKCAL_IN 16: ARITH.IN_1 17: ARITH.IN_2 18: PID.CAS_IN, ARITH.IN_3, CSEL.BKCAL_SEL_1 19: AI.FIELD_VAL, OSPL.BKCAL_IN_1, CSEL.BKCAL_SEL_2 20: OSPL.BKCAL_IN_2, CSEL.BKCAL_SEL_3 25: ISEL.IN_5 26: ISEL.IN_6 27: PID.BKCAL_IN, ISEL.IN_7 28: ISEL.IN_8 31: PID.BKCAL_OUT 32: PID.RCAS_IN 33: PID.ROUT_IN 35: PID.RCAS_OUT 36: PID.ROUT_OUT 39: PID.TRK_VAL 40: PID.FF_VAL	PARAM1	Перечисляемое значение	Параметр для отображения в расширенной конфигурации (DP), слот #4. Каждое значение соответствует параметру, выбранному в BLK_TAG_4 блока для отображения. Значение BLK_TYPE_4 используется условным DD для сокращения списка номеров параметров в параметре PARAM_INDEX_4 только до тех параметров, которые применимы к типу выбранного блока. Комбинация типа блока, тега блока и номера параметра используется для определения параметра для отображения на ЖК-дисплее.	Выведен из эксплуатации, автоматический режим
PRESSURE_SCALED_UNITS (39)	Строка из 5 буквенно-цифровых символов	«CUSTM»	[нет]	Пользователь вводит единицы измерения, отображаемые в базовой конфигурации — Экран единиц измерения масштаба давления	Выведен из эксплуатации, автоматический режим

Таблица А-4. Параметры ЖК-дисплея блока измерительного преобразователя

Параметр (индексный номер)	Допустимый диапазон	Начальное значение	Единицы измерения (Units)	Описание	Допускающий запись режим
TRANSDUCER_DIRECTORY (9)	0	0	[нет]	Каталог, в котором указываются количество и начальные индексы измерительных преобразователей в блоке измерительного преобразователя.	Только для чтения
TRANSDUCER_TYPE (10)	65535	65535	Перечисляемое значение	Идентифицирует измерительный преобразователь.	Только для чтения
TRANSDUCER_TYPE_VER (11)	0x0001	0x0001	[нет]	Версия измерительного преобразователя, определяемая параметром TRANSDUCER_TYPE в форме 0xAABB, где AA — основная версия спецификаций измерительного преобразователя, а BB — связанный номер версии, контролируемый производителем устройства.	Только для чтения
UNITS_TYPE_1 (19)	1: автоматический (единицы измерения определяются связанным параметром блока) 2: пользовательский (см. CUSTOM_UNITS_1) 3: Н/П (единицы измерения не отображаются)	1	Перечисляемое значение	Определяет, как задаются единицы измерения для отображаемого параметра.	Выведен из эксплуатации, автоматический режим
UNITS_TYPE_2 (25)	1: автоматический (единицы измерения определяются связанным параметром блока) 2: пользовательский (см. CUSTOM_UNITS_2) 3: Н/П (единицы измерения не отображаются)	1	Перечисляемое значение	Определяет, как задаются единицы измерения для отображаемого параметра.	Выведен из эксплуатации, автоматический режим
UNITS_TYPE_3 (31)	1: автоматический (единицы измерения определяются связанным параметром блока) 2: пользовательский (см. CUSTOM_UNITS_3) 3: Н/П (единицы измерения не отображаются)	1	Перечисляемое значение	Определяет, как задаются единицы измерения для отображаемого параметра.	Выведен из эксплуатации, автоматический режим
UNITS_TYPE_4 (37)	1: автоматический (единицы измерения определяются связанным параметром блока) 2: пользовательский (см. CUSTOM_UNITS_4) 3: Н/П (единицы измерения не отображаются)	1	Перечисляемое значение	Определяет, как задаются единицы измерения для отображаемого параметра.	Выведен из эксплуатации, автоматический режим
UPDATE_EVT (7)	[нет]	[нет]	[нет]	Данное уведомление генерируется каждый раз при изменении статических данных.	Смешанный
XD_ERROR (12)	0: нет погрешности 19: ошибка конфигурации 22: отказ входа-выхода (произошел отказ вход-выхода)	0	Перечисляемое значение	Указывает на самую важную ошибку на ЖК-дисплее в блоке измерительного преобразователя.	Только для чтения

A.5 Эксплуатационные характеристики

К данным характеристикам относятся протоколы HART®, Wireless, FOUNDATION fieldbus и PROFIBUS® PA, если не указано иное.

A.5.1 Соответствие техническим характеристикам ($\pm 3\sigma$ (сигма))

Применение передовых технологий, методов изготовления и статистической обработки обеспечивают соответствие заявленным характеристикам на уровне не менее $\pm 3\sigma$.

A.5.2 Основная погрешность

Указанные выражения для эталонной точности учитывают нелинейность, гистерезис и воспроизводимость. Для измерительных преобразователей с протоколом Wireless, FOUNDATION fieldbus и PROFIBUS PA используйте калиброванный диапазон вместо шкалы.

Модели	Стандартный вариант	Высокотехнологичный вариант исполнения, P8	
2051C			
Диапазон 1	$\pm 0,10\%$ от шкалы Для шкал меньше, чем 15:1 погрешность = $\pm \left[0,025 + 0,005 \left(\frac{\text{ВГД}}{\text{Шкала}} \right) \right] \% \text{ шкалы}$	н/д	н/д
Диапазоны 2-4	$\pm 0,065\%$ от шкалы Для шкал меньше, чем 10:1 погрешность = $\pm \left[0,025 + 0,005 \left(\frac{\text{ВГД}}{\text{Шкала}} \right) \right] \% \text{ шкалы}$	Диапазоны 2-4	Вариант исполнения повышенной точности, P8 $\pm 0,05\%$ от шкалы Для шкал меньше 10:1 ⁽¹⁾ погрешность = $\pm \left[0,015 + 0,005 \left(\frac{\text{ВГД}}{\text{Шкала}} \right) \right] \% \text{ шкалы}$
Диапазон 5	$\pm 0,075\%$ от шкалы Для шкал меньше 10:1 погрешность = $\pm \left[0,025 + 0,005 \left(\frac{\text{ВГД}}{\text{Шкала}} \right) \right] \% \text{ шкалы}$	Диапазон 5	Вариант исполнения повышенной характеристики P8 $\pm 0,065\%$ от шкалы Для шкал меньше 10:1 погрешность = $\pm \left[0,015 + 0,005 \left(\frac{\text{ВГД}}{\text{Шкала}} \right) \right] \% \text{ шкалы}$
2051T			
Диапазоны 1-4	$\pm 0,065\%$ от шкалы Для шкал меньше, чем 10:1 погрешность = $\pm \left[0,0075 \left(\frac{\text{ВГД}}{\text{Шкала}} \right) \right] \% \text{ шкалы}$	Диапазоны 1-4	Вариант исполнения повышенной точности, P8 $\pm 0,05\%$ от шкалы Для шкал меньше 10:1 ⁽¹⁾ погрешность = $\pm \left[0,0075 \left(\frac{\text{ВГД}}{\text{Шкала}} \right) \right] \% \text{ шкалы}$
Диапазон 5	$\pm 0,075\%$ от шкалы для настроенных диапазонов измерений меньше чем 10:1 погрешность $\pm \left[0,0075 \left(\frac{\text{ВГД}}{\text{Шкала}} \right) \right] \% \text{ шкалы}$	н/д	н/д
2051L			
Диапазоны 2-4	$\pm 0,075\%$ от шкалы Для шкал меньше, чем 10:1 погрешность = $\pm \left[0,025 + 0,005 \left(\frac{\text{ВГД}}{\text{Шкала}} \right) \right] \% \text{ шкалы}$	н/д	н/д

(1) Для протокола с кодом F характеристики погрешности даются для шкал меньше 7:1.

Рабочие характеристики расходомеров. Основная относительная погрешность измерения расхода

Расходомер 2051CFA с осредняющей напорной трубкой Annubar		
Диапазоны 2-3		±2,00 % от величины расхода при динамическом диапазоне измерений расхода 5:1
Расходомер 2051CFC с компактной диафрагмой — стабилизирующая диафрагма, вариант исполнения С		
Диапазоны 2-3	$\beta = 0,4$	±2,25 % от величины расхода при динамическом диапазоне измерений расхода 5:1
	$\beta = 0,50, 0,65$	±2,45 % от величины расхода при динамическом диапазоне измерений расхода 5:1
Расходомер 2051CFC с компактной диафрагмой — диафрагма, вариант исполнения Р ⁽¹⁾		
Диапазоны 2-3	$\beta = 0,4$	±2,50 % от величины расхода при динамическом диапазоне измерений расхода 5:1
	$\beta = 0,65$	±2,50 % от величины расхода при динамическом диапазоне измерений расхода 5:1
Расходомер 2051CFP со встроенной диафрагмой		
Диапазоны 2-3	$\beta < 0,1$	±3,10 % от величины расхода при динамическом диапазоне измерений расхода 5:1
	$0,1 < \beta < 0,2$	±2,75 % от величины расхода при динамическом диапазоне измерений расхода 5:1
	$0,2 < \beta < 0,6$	±2,25 % от величины расхода при динамическом диапазоне измерений расхода 5:1
	$0,6 < \beta < 0,8$	±3,00 % от величины расхода при динамическом диапазоне измерений расхода 5:1

(1) Для трубопроводов меньших диаметров см. информацию для компактной диафрагмы Rosemount

Длительная стабильность

При изменении температуры на ±50 °F (28 °C) и давлении в трубопроводе до 1000 фунтов/кв. дюйм (6,9 МПа).

Модели	Стандартный вариант	Высокотехнологичный вариант исполнения, Р8
2051C	Диапазон 1 (CD)	±0,125 % от верхнего предела в течение 5 лет
	Диапазоны 2-5	
2051T	Диапазоны 1-5	±0,125 % от верхнего предела в течение 5 лет

Динамические характеристики

	Сигнал 4-20 мА HART ⁽¹⁾ Выходной сигнал малой мощности HART 1-5 В пост. тока	Протоколы FOUNDATION fieldbus и PROFIBUS PA ⁽²⁾	Типовое время отклика измерительного преобразователя для работы по протоколу hart
Общее время отклика ($T_d + T_c$) ⁽³⁾ :			<p>Изменение уровня выходного сигнала преобразователя от времени Стравливание давления</p> <p>T_d = время запаздывания T_c = постоянная времени</p> <p>Время отклика = $T_d + T_c$ 63,2 % от общего значения Шаг изменения 36,8%</p>
2051C, диапазон 3-5: Диапазон 1: Диапазон 2: 2051T: 2051L:	115 мс 270 мс 130 мс 100 мс См. программный пакет <i>Instrument Toolkit</i> [™] .	152 мс 307 мс 152 мс 152 мс См. программный пакет <i>Instrument Toolkit</i> .	
Время запаздывания (T_d)	60 мс (номинальная)	97 мс	
Частота обновления ⁽⁴⁾	22 раза в секунду	22 раза в секунду	

(1) Значения мертвого времени и скорости обновления применимы ко всем моделям и диапазонам; только для аналогового выхода.

(2) Время отклика блока преобразователя, время исполнения блока аналогового входа не включено.

(3) Номинальное общее время отклика при стандартных условиях 24 °C (75 °F).

(4) Не распространяется на беспроводные варианты исполнения (с кодом выходного сигнала X). Информацию о частоте опроса для беспроводных приборов см. в разделе <Footnote_ref>«PROFIBUS PA (вариант исполнения выхода W)» на стр. 127.

Влияние давления в трубопроводе при изменении давления на 6,9 МПа (1000 фунтов/кв. дюйм)

Для давления в трубопроводе выше 13,7 МПа (2000 фунтов/кв. дюйм) и диапазонов 4–5 см. руководство пользователя (номер документа 00809-0100-4001 для HART, 00809-0100-4102 для WirelessHART®, 00809-0100-4774 для FOUNDATION fieldbus и 00809-0300-4101 для PROFIBUS PA).

Модели	Влияние давления в трубопроводе
2051CD, 2051CF	Погрешность нуля ⁽¹⁾
Диапазон 1	±0,25 % от URL/68,9 бар (1000 фунтов/кв. дюйм)
Диапазоны 2-3	±0,05 % от ВГД/68,9 бар (1000 фунтов на кв. дюйм) для давления в линии от 0 до 13,7 МПа (от 0 до 2000 psi).
	Погрешность измеряемого интервала
Диапазон 1	0,4 % от показания/68,9 бар (1000 фунтов/кв. дюйм)
Диапазоны 2-3	±0,1 % от считываемых показаний/68,9 бар (1000 фунтов/кв. дюйм)

(1) Можно устранить, откалибровав при давлении трубопровода.

Температура окружающего воздуха на 28 °C (50 °F)

Модели	Влияние температуры окружающего воздуха	Высокотехнологичный вариант исполнения, P8
2051C, 2051CF		
Диапазоны 2-5	±(0,025 % ВГД + 0,125 % шкалы) для шкал от 1:1 до 5:1 ±(0,05 % ВГД + 0,25 % шкалы) от 5:1 до 100:1	±(0,0125 % ВГД + 0,0625 % шкалы) от 1:1 до 5:1 ±(0,025 % ВГД + 0,125 % шкалы) для шкал от 5:1 до 100:1
Диапазон 1	±(0,1 % ВГД + 0,25 % шкалы) от 1:1 до 30:1	
2051T		
Диапазон 2-4	±(0,05 % ВГД + 0,25 % шкалы) от 1:1 до 30:1 ±(0,07 % ВГД + 0,25 % шкалы) от 30:1 до 100:1	±(0,025 % ВГД + 0,125 % шкалы) для шкал от 1:1 до 30:1 ±(0,035 % ВГД + 0,125 % шкалы) для шкал от 30:1 до 100:1
Диапазон 1	±(0,05 % ВГД + 0,25 % шкалы) от 1:1 до 10:1 ±(0,10 % ВГД + 0,25 % шкалы) от 10:1 до 100:1	±(0,025 % ВГД + 0,125 % шкалы) для шкал от 1:1 до 10:1 ±(0,05 % ВГД + 0,125 % шкалы) для шкал от 10:1 до 100:1
Диапазон 5	±(0,1 % ВГД + 0,15 % шкалы)	
2051L	См. программный пакет <i>Instrument Toolkit</i> .	

Влияние положения монтажа

Модели	Влияние положения монтажа
2051C	Смещение нуля до ±1,25 дюйма H ₂ O (3,1 мбар), которое можно устранить при калибровке. На шкалу не влияет.
2051T	Смещение нуля до ±2,5 дюйма H ₂ O (6,2 мбар), которое можно устранить при калибровке. На шкалу не влияет.
2051L	Если мембрана уровня жидкости находится в вертикальной плоскости, смещение нуля не превышает 1 дюйм H ₂ O (2,49 мбар). Если мембрана находится в горизонтальной плоскости, смещение нуля не превышает 5 дюймов H ₂ O (12,43 мбар) плюс длина удлинителя при его использовании. Ошибка нуля может быть устранена корректировкой. На шкалу не влияет.

Влияние вибрации

Менее ±0,1 % от ВГД при тестировании согласно требованиям стандарта IEC60770-1 в полевых условиях или в трубе с высоким уровнем вибрации (10–60 Гц с пиковой амплитудой смещения 0,21 мм/60–2000 Гц с ускорением 3g).

Влияние напряжения питания

Менее ±0,005 % от калиброванной шкалы на вольт.⁽¹⁾

Электромагнитная совместимость (ЭМС)

Отвечает всем требованиям EN 61326 и NAMUR NE-21.⁽²⁾

- (1) Не распространяется на беспроводные варианты исполнения (с кодом выходного сигнала X).
- (2) Требования NAMUR NE-21 не применяются к беспроводному выводу сигналов с кодом «X».

Защита от переходных процессов (вариант исполнения Т1)

Соответствует IEEE C62.41, категория места установки В
Скачок до 6 кВ (0,5 мкс — 100 кГц)
Скачок до 3 кА (8 × 20 мкс)
Скачок до 6 кВ (1,2 × 50 микросекунд)

А.6 Функциональные характеристики

А.6.1 Пределы диапазона и первичного преобразователя

Таблица А-5. Диапазон и пределы измерений датчика

2051CD, 2051CF, 2051CG, 2051L						
Range	Диапазон и пределы измерений датчика					
	Мин. измеряемый интервал	Верхний предел измерений (ВГД)	Нижний предел измерений (НПИ)			
			2051C, разность давлений Расходомеры 2051CF	Датчики избыточного давления 2051C ⁽¹⁾	2051L, разность давлений	Датчики избыточного давления 2051L ⁽¹⁾
1	0,5 дюймов H ₂ O 1,2 мбар	25 дюймов H ₂ O 62,3 мбар	-25 дюймов H ₂ O -62,1 мбар	-25 дюймов H ₂ O -62,1 мбар	н/д	н/д
2	2,5 дюймов H ₂ O 6,2 мбар	250 дюймов H ₂ O 0,62 бар	-250 дюймов H ₂ O -0,62 бар	-250 дюймов H ₂ O -0,62 бар	-250 дюймов H ₂ O -0,62 бар	-250 дюймов H ₂ O -0,62 бар
3	10 дюймов H ₂ O 24,9 мбар	1000 дюймов H ₂ O 2,49 бар	-1000 дюймов H ₂ O -2,49 бар	-393 дюймов H ₂ O -979 мбар	-1000 дюймов H ₂ O -2,49 бар	-393 дюймов H ₂ O -979 мбар
4	3 фунта/кв.дюйм 0,207 бар	300 фунтов/кв.дюйм 20,7 бар	-300 фунтов/кв.дюйм -20,7 бар	-14,2 фунта/кв.дюйм изб. -979 мбар	-300 фунтов/кв.дюйм -20,7 бар	-14,2 фунта/кв.дюйм изб. -979 мбар
5	20 фунтов/ кв.дюйм 1,38 бар	2000 фунтов/ кв.дюйм 137,9 бар	-2000 фунтов/кв.дюйм -137,9 бар	-14,2 фунта/ кв.дюйм изб. -979 мбар	н/д	н/д

(1) Предполагается, что атмосферное давление равно 14,7 psig.

Таблица А-6. Диапазон и пределы измерений датчика

2051T				
Range	Минимальная шкала	Диапазон и пределы измерений датчика		
		Верхняя (ВГД)	Нижняя (НГД) (абс.)	Нижняя ⁽¹⁾ (НГД)
1	0,3 фунтов/кв.дюйм 20,7 мбар	30 фунтов/кв.дюйм 2,07 бар	0 фунтов/кв.дюйм абсол. давления 0 бар	-14,7 фунта/кв.дюйм изб. -1,01 бар
2	1,5 фунтов/кв.дюйм 0,103 бар	150 фунтов/кв.дюйм 10,3 бар	0 фунтов/кв.дюйм абсол. давления 0 бар	-14,7 фунта/кв.дюйм изб. -1,01 бар
3	8 фунтов/кв.дюйм 0,55 бар	800 фунтов/кв.дюйм 55,2 бар	0 фунтов/кв.дюйм абсол. давления 0 бар	-14,7 фунта/кв.дюйм изб. -1,01 бар
4	40 фунтов/кв.дюйм 2,76 бар	4000 фунтов/кв.дюйм 275,8 бар	0 фунтов/кв.дюйм абсол. давления 0 бар	-14,7 фунта/кв.дюйм изб. -1,01 бар
5	2 000 фунтов/кв.дюйм 137,9 бар	10 000 фунтов/кв.дюйм 689,5 бар	0 фунтов/кв.дюйм абсол. давления 0 бар	-14,7 фунта/кв.дюйм изб. -1,01 бар

(1) Предполагается, что атмосферное давление равно 14,7 psig.

A.6.2 Назначение

Жидкость, газ и пар

A.6.3 Протоколы

4-20 мА HART (код выходного сигнала А)

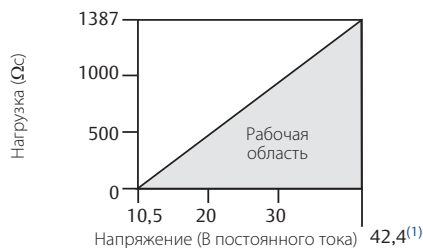
Источник питания

Требуется внешний источник питания. Для питания измерительного преобразователя в стандартном исполнении используется напряжение 10,5–42,4 В пост. тока без нагрузки.

Ограничения нагрузки

Максимальное сопротивление контура определяется уровнем напряжения внешнего источника питания, как показано на рисунке:

Макс. сопротивление цепи = 43,5 (питающее напряжение – 10,5)



Для обеспечения связи требуется минимальное сопротивление в цепи в 250 Ом.

(1) Для сертификации по CSA напряжение питания не должно превышать 42,4 В.

Индикация

Вариант: двухстрочный ЖКИ/дисплей локального интерфейса пользователя

Требования к настройке нуля и шкалы

Значения нуля и шкалы могут быть установлены в любом месте в пределах диапазона, указанного в табл. А-5 и табл. А-6.

Шкала должна быть больше или равна установленному минимальному значению, указанному в табл. А-5 и табл. А-6.

Выходной сигнал

Двухпроводной выход 4-20 мА с выбираемой пользователем характеристикой: линейной функцией или функцией квадратного корня. Цифровая переменная технологического процесса накладывается на сигнал 4-20 мА, совместим с любым хостом, работающим по HART-протоколу.

2051

Цифровая связь основана на протоколе HART версии 5.

2051 с выбираемым HART

Датчик серии 2051 с возможностью выбора версии HART поставляется с возможностью смены версии HART. Прибор позволяет выбирать протокол обмена данными, либо HART версии 5 (по умолчанию), либо HART версии 7 (код опции HR7). Переключение прибора на другой протокол HART может быть выполнено в полевых условиях. Для этого требуется средство конфигурации на базе HART или дополнительный локальный интерфейс пользователя (LOI).

Локальный интерфейс оператора

В локальном интерфейсе оператора используется 2-х кнопочный дисплей и внутренними и внешними кнопками конфигурирования. Внутренние кнопки всегда настроены для локального интерфейса оператора. Внешние кнопки могут настраиваться для локального интерфейса оператора (код опции M4), задания нуля аналогового выхода и диапазона шкалы (код опции D4) или для управления функцией цифровой настройки нуля (код опции DZ). Меню конфигурирования локального интерфейса оператора см. в руководстве по эксплуатации (00809-0100-4107) датчика давления серии 2051 с возможностью выбора версии HART

A.6.4 FOUNDATION fieldbus (вариант исполнения выхода F)

Источник питания

Для работы и обеспечения полной функциональности измерительных преобразователей требуется источник питания от 9 до 32 В пост. т. (9 и 30 В пост. т. для искробезопасного исполнения и 9 и 17,5 В пост. т. для искробезопасного исполнения FISCO).

Потребляемый ток

17,5 мА для всех конфигураций (включая исполнение с ЖК-дисплеем).

Индикация

Дополнительный 2-строчный ЖК-дисплей.

Время исполнения функциональных блоков FOUNDATION fieldbus

Блок	Время исполнения
Ресурсов	н/д
Измерительного преобразователя	н/д
Блок ЖК-дисплея	н/д
Аналоговый вход 1, 2	20 миллисекунд
Блок ПИД (PID)	25 миллисекунд
Селектора входов	20 миллисекунд
Арифметический	20 миллисекунд
Характеризатора сигналов	20 миллисекунд
Интегратора	20 миллисекунд
Селектора входов управления	20 миллисекунд
Разделителя выходов	20 миллисекунд

Параметры FOUNDATION fieldbus

Планируемые вводы	не более 7
Связи	не более 25
Виртуальные коммуникационные связи (VCR)	не более 20

A.6.5 Резервный активный планировщик связей (LAS)

Измерительный преобразователь может функционировать в качестве активного планировщика связей в случае неисправности основного устройства или удаления его из сегмента.

A.6.6 Стандартные функциональные блоки

Ресурсный блок

Этот блок содержит сведения об оборудовании, электронике и диагностическую информацию.

Блок датчика

Этот блок содержит фактические измеренные данные датчика, включая его диагностику, возможность подстройки или восстановления заводских настроек, заданных по умолчанию.

Блок ЖК-дисплея

Этот блок используется для конфигурации локального дисплея.

2 блока аналогового входа

Эти блоки используются для обработки измеренных значений и их передачи в другие функциональные блоки. Выходное значение выражается в технических или пользовательских единицах и содержит информацию о состоянии, которая используется для контроля качества измерений.

Блок ПИД

Этот блок содержит всю необходимую логику для выполнения ПИД-регулирования, включая функции каскадного регулирования и положительной обратной связи.

Блок селектора входов

Этот блок используется для выбора входов и формирования выходного сигнала с применением особых алгоритмов выбора, таких как минимальное, максимальное, среднее или первое приемлемое значение.

Арифметический блок

Этот блок выполняет решение заданных уравнений в зависимости от приложения, включая расчет расхода с частичной компенсацией плотности, расчет параметров электронных выносных мембран, гидрометрирования резервуаров, управления соотношением и т. д.

Блок характеризатора сигналов

Этот блок выполняет характеризацию или аппроксимацию любой функции, которая определяет соотношение входа/выхода путем конфигурирования до двадцати координат X,Y. Блок интерполирует выходное значение, соответствующее заданному входному значению, с использованием кривой, построенной по заданным координатам.

Блок интегратора

Этот блок выполняет сравнение интегрированного или накопленного значения одной или двух переменных с пределами подготовки к отключению и пределами отключения и формирует дискретные выходные сигналы при достижении этих пределов. Этот блок может использоваться для расчета значений суммарного расхода, суммарной массы или объема за период времени.

Блок селектора входов управления

Селектор входов управления предназначен для выбора одного из двух или трех входов для управления. Выбранный вход может быть высокий, средний или низкий. Входы обычно соединены с выходами блока ПИД или других функциональных блоков. Блок настраивается таким образом, чтобы использовать один из входов для управления выходом. Два других входа могут быть настроены на замещение сигнала выбранного входа если того требуют условия процесса.

Блок разделителя выходов

Разделитель выходов предназначен для разделения выхода одного ПИД-регулятора или других управляющих блоков, чтобы они могли управлять двумя клапанами или приводами. Несмотря на большое количество вариантов использования этого блока, ниже приведен пример управления температурой внутри реактора с экзотермической реакцией. Для того, чтобы реакция началась, взаимодействующие вещества должны быть разогреты. Сигнал контроллера разделяется таким образом, чтобы клапан нагревающей жидкости регулировал температуру, а клапан охлаждения оставался закрытым. С началом реакции начинается высвобождение тепла и клапан закрывается. Вместо него начинает работать клапан охлаждения. Блок позволяет выполнять разные комбинации этих действий.

Физический блок

Ресурсный блок описывает физические ресурсы устройств, в том числе сведения об объеме памяти ЗУ, сведения об оборудовании, электронике и диагностическую информацию.

Блок датчика

Этот блок содержит фактические измеренные данные датчика, включая его диагностику, возможность подстройки или восстановления заводских настроек, заданных по умолчанию.

Индикация

Дополнительный 2-строчный ЖК-дисплей.

Локальный операторский интерфейс

Дополнительные кнопки внешней конфигурации

A.6.7 PROFIBUS PA (вариант исполнения выхода W)

Версия Profile

3.02

Источник питания

Требуется внешний источник питания; для питания преобразователей используется напряжение 9,0–32,0 В пост. тока, которое подается на клеммы преобразователя.

Потребляемый ток

17,5 мА для всех конфигураций (включая исполнение с ЖК-дисплеем).

Частота обновления выходного сигнала

Четыре раза в секунду

Стандартные функциональные блоки

Блок аналогового вывода (AI)

Функциональный блок аналогового вывода (AI) обрабатывает измеряемые датчиком значения и предоставляет их другим функциональным блокам. Функциональный блок аналогового вывода (AI) обрабатывает измеряемые датчиком значения и передает их в главный компьютер. Выходное значение блока AI выражается в технических единицах и содержит информацию о состоянии, которая используется для контроля качества измерений.

Физический блок

Ресурсный блок описывает физические ресурсы устройств, в том числе сведения об объеме памяти ЗУ, сведения об оборудовании, электронике и диагностическую информацию.

Блок датчика

Содержит фактические измеренные данные сенсора, включая его диагностику, возможность настройки или восстановления заводских настроек.

Индикация

Дополнительный 2-строчный ЖК-дисплей.

Локальный операторский интерфейс

Дополнительные кнопки внешней конфигурации

A.6.8 Wireless (вариант исполнения выхода X)

Выходной сигнал

IEC 62591 (протокол *Wireless*HART), 2,4 ГГц DSSS

Беспроводной радиосигнал (внутренняя антенна, вариант исполнения WP5)

- Частота: 2,400–2,485 ГГц
- Каналы: 15.
- Модуляция: IEEE 802.15.4 по методу прямой последовательности для расширения спектра (DSSS)
- Передача: максимальная эффективная изотропная мощность излучения 10 дБм

Локальный индикатор

Трехстрочный семиразрядный ЖК-дисплей устанавливается по дополнительному заказу и используется для вывода информации по выбору пользователя: значения первичной переменной в технических единицах,

масштабируемой переменной или процентах диапазона, температуры модуля датчика и температуры блока электроники. Частота обновления дисплея зависит от частоты обмена данными в беспроводной сети.

Настройка цифрового нуля

Настройка цифрового нуля (опция DZ) является регулировкой смещения для компенсации влияния положения установки, до 5 % от ВГД.

Период обновления

Выбирается пользователем, от 1 секунд до 60 минут

Модуль беспроводного датчика для линейных измерительных преобразователей

Для измерительных преобразователей 2051 на базе протокола Wireless требуется выбрать корпус из специального полимерного материала. Стандартный модуль сенсора будет поставляться изготовленным из алюминия. Если требуется нержавеющая сталь, то необходимо выбрать вариант исполнения WSM.

Модуль питания

Искробезопасная литиевая-тионилхлоридная батарея в корпусе из полибутадиитерефталата/пропиленкарбоната с возможностью замены на месте эксплуатации измерительного преобразователя, со шпоночным соединением, исключающим вероятность неправильной установки. Срок эксплуатации батареи 10 лет при скорости передачи 1 раз в минуту.⁽¹⁾

- (1) Стандартными условиями считаются температура 21 °C (70 °F) и маршрутизация данных для трех дополнительных сетевых устройств.
Примечание: При постоянной эксплуатации при крайних температурах окружающей среды -40 °C или 85 °C (-40 °F или 185 °F) срок службы модуля может сократиться менее чем на 20 %.

A.6.9 Исполнение с экономичным сигналом HART 1-5 В пост. тока (код выходного сигнала M)

Выходной сигнал

Трехпроводной выход 1–5 В пост. тока с выбираемой пользователем характеристикой: линейной или корнеизвлекающей. Значения параметров процесса в цифровом формате накладываются на сигнал напряжения, детектируются любым ведущим устройством, работающим по протоколу HART.

2051

Цифровая связь основана на протоколе HART версии 5.

2051 с выбираемым HART

Датчик серии 2051 с возможностью выбора версии HART поставляется с возможностью смены версии HART. Прибор позволяет выбирать протокол обмена данными, либо HART версии 5 (по умолчанию), либо HART версии 7 (код опции HR7). Переключение прибора на другой протокол HART может быть выполнено в полевых условиях. Для этого требуется средство конфигурации на базе HART или дополнительный локальный интерфейс пользователя (LOI).

Локальный операторский интерфейс

В локальном интерфейсе оператора используется 2-х кнопочный дисплей и внутренними и внешними кнопками конфигурирования. Внутренние кнопки всегда настроены для локального интерфейса оператора. Внешние кнопки могут настраиваться для локального интерфейса оператора (код опции M4), задания нуля аналогового выхода и диапазона шкалы (код опции D4) или для управления функцией цифровой настройки нуля (код опции DZ). Меню конфигурирования локального интерфейса оператора см. в руководстве по эксплуатации (00809-0100-4107) датчика давления серии 2051 с возможностью выбора версии HART

Источник питания

Требуется внешний источник питания. Для питания преобразователя в стандартном исполнении используется напряжение 9–28 В пост. тока без нагрузки.

Потребляемая мощность

3,0 мА, 27–84 мВт

Выходная нагрузка

100 кОм или выше (входной импеданс датчика)

A.6.10

Пределы перегрузки

Ниже приведены пределы давления, в которых обеспечивается безопасная работа преобразователей:

2051C, 2051CF

- Диапазоны 2–5: 25 МПа (250 бар) изб.
31,03 МПа (310,3 бар) изб. для варианта P9
- Диапазон 1: 13,79 МПа (137,9 бар) изб.

2051T

- Диапазон 1: 51,7 бар
- Диапазон 2: 103,4 бар
- Диапазон 3: 110,3 бар
- Диапазон 4: 413,7 бар
- Диапазон 5: 1034,2 бар

2051L

Предельное давление определяется по фланцу или по датчику — в зависимости от того, какое значение меньше (см. табл. A-7 на стр. 130).

Таблица A-7. Номинал фланца 2051L

Стандартный вариант	Тип	Класс для углер. стали	Класс для нерж. стали
ANSI/ASME	Класс 150	285 фунта/кв.дюйм изб.	275 фунта/кв.дюйм изб.
ANSI/ASME	Класс 300	740 фунта/кв.дюйм изб.	720 фунта/кв.дюйм изб.
<i>При 38 °C (37,78 °F) предел уменьшается при повышении температуры, согласно ANSI/ASME B16.5.</i>			
DIN	PN 10–40	40 бар	40 бар
DIN	PN 10/16	16 бар	16 бар
<i>При 120 °C (248 °F) класс уменьшается при повышении температуры, согласно DIN 2401.</i>			

A.6.11 Предел статического давления

2051CD, 2051CF

- Работа модуля обеспечивается в пределах статического давления в трубопроводе 0,034 бар (от –14,2 фунта/кв. дюйм изб.) до 250 бар (3626 фунтов/кв. дюйм изб.)
- Для кода опции P9, 4500 psig (310,3 бар)
- Диапазон 1: от 34 мбар до 137,9 бар (от 0,5 фунта/кв. дюйм абс. до 2000 фунтов/кв. дюйм ман.)

A.6.12 Пределы давления разрыва

Технологические фланцы Sorlanar и традиционные технологические фланцы для 3051C, 3051CF

- 68,95 МПа (689,5 бар)

Штуцерный 2051T

- Диапазоны 1–4: 758,4 бар
- Диапазон 5: 26 000 psi (1792,6 бар)

A.6.13 Температурные пределы

Окр. среда

От –40 до 85 °C (–40 до 185 °F)

С ЖК-дисплеем⁽¹⁾⁽²⁾: от –40 до 80 °C (от –40 до 175 °F)

Хранение⁽¹⁾

От –46 до 110 °C

С ЖК-индикатором: от –40 до 85 °C (от –40 до 185 °F)

С беспроводным модулем: от –40 °C до 85 °C (от –40 °F до 185 °F)

- (1) При температуре ниже –30 °C (–22 °F) показания ЖК-дисплея 2051 могут быть трудноразличимы и скорость обновления показаний снижается.
- (2) При температуре –20 °C (–4 °F) показания ЖК-дисплея модели Wireless могут быть трудноразличимы и скорость обновления показаний снижается.

Process

При атмосферном давлении и выше. См. раздел табл. А-8.

Таблица А-8. Пределы температуры технологического процесса

2051C, 2051CF	
Первичный преобразователь с кремнийорганическим наполнением ⁽¹⁾	
с копланарным фланцем	От –40 до 121 °C ⁽²⁾
со стандартным фланцем	от –40 до 300 °F (от –40 до 149 °C) ⁽²⁾⁽³⁾
с фланцем для измерения гидростатического давления	от –40 до 300 °F (от –40 до 149 °C) ⁽²⁾
с интегральным манифольдом 305	от –40 до 300 °F (от –40 до 149 °C) ⁽²⁾
Первичный преобразователь с инертным наполнением ⁽¹⁾	от –40 до 185 °F (от –40 до 85 °C) ⁽³⁾

Таблица А-8. Пределы температуры технологического процесса

Модель 2051Т (технологическая заполняющая жидкость)	
Датчик с кремнийорганическим наполнением ⁽¹⁾	от -40 до 250 °F (от -40 до 121 °C) ⁽²⁾
Первичный преобразователь с инертным наполнением ⁽¹⁾	от -22 до 250 °F (от -30 до 121 °C) ⁽²⁾
Модель 2051L (со стороны низкого давления датчика)	
Датчик с кремнийорганическим наполнением ⁽¹⁾	от -40 до 250 °F (от -40 до 121 °C) ⁽²⁾
Первичный преобразователь с инертным наполнением ⁽¹⁾	от -40 до 185 °F (от -40 до 85 °C) ⁽²⁾
температурные пределы для модели 2051I со стороны высокого давления (технологическая заполняющая жидкость)	
Syltherm® XLT	от -102 до 293 °F (от -75 до 145°C)
D.C. Silicone 704°	от 32 до 205,00 °F (от 0 до 205 °C)
D.C. Silicone 200	от -49 до 205,00 °F (от -45 до 205 °C)
Инертный материал	от -49 до 320 °F (от -45 до 160 °C)
Водный раствор глицерина	от 5 до 203 °F (от -15 до 95 °C)
Neobee M-20	от 5 до 205,00 °F (от -15 до 205 °C)
Водный раствор пропиленгликоля	от 5 до 203 °F (от -15 до 95 °C)

- (1) При температуре технологического процесса выше 85 °C пределы температуры окружающей среды понижаются в соотношении 1,5:1.
 (2) 104 °C при эксплуатации в системах с разрежением; 54 °C для давления ниже 3,45 кПа (34,47 мбар) абс.
 (3) 160 °F (71 °C) при работе с разрежением

А.6.14 Предельная влажность

Относительная влажность 0–100%

А.6.15 Время включения

Заявленные параметры обеспечиваются менее чем через 2,0 с после включения питания преобразователя.⁽¹⁾

А.6.16 Объемное расширение

Менее 0,08 см³

А.6.17 Постоянная демпфирования

FOUNDATION fieldbus

Блок преобразователя: От 0,4 до 60,0 секунд.
 1-секундная заводская величина демпфирования, заданная по умолчанию.

Блок AI Настройка пользователем

(1) Не распространяется на беспроводные варианты исполнения с кодом X.

A.6.18 Аварийная сигнализация отказа

HART 4–20 мА (вариант исполнения выхода А)

Если при самодиагностике будет обнаружена серьезная неисправность преобразователя или микропроцессора, то для предупреждения пользователя подается аварийный сигнал путем установки высокого или низкого уровня аналогового сигнала. Режим подачи аварийного сигнала (высокий или низкий уровень) выбирается пользователем при помощи переключки на преобразователе. Точное значение уровня выходного сигнала преобразователя при сигнализации отказа определяется изготовителем (стандартные значения или NAMUR). Значения приведены в следующей таблице:

Стандартная работа			
Вариант исполнения выхода	Линейный выходной сигнал	Отказ с установкой высокого уровня	Отказ с установкой низкого уровня
A	$3,9 \leq I \leq 20,8$	$I \geq 21,75 \text{ мА}$	$I \leq 3,75 \text{ мА}$
M	$0,97 \leq V \leq 5,2$	$V \geq 5,4 \text{ В}$	$V \leq 0,95 \text{ В}$

Работа в соответствии с NAMUR			
Вариант исполнения выхода	Линейный выходной сигнал	Отказ с установкой высокого уровня	Отказ с установкой низкого уровня
A	$3,8 \leq I \leq 20,5$	$I \geq 22,5 \text{ мА}$	$I \leq 3,6 \text{ мА}$

Вариант исполнения выхода F и X

Если при самодиагностике будет выявлена серьезная неисправность измерительного преобразователя, эта информация будет отображаться как информация о состоянии наряду с технологической переменной.

A.7 Физические характеристики

A.7.1 Выбор материала

Компания Emerson предлагает широкий ассортимент продукции Rosemount в разных вариантах и конфигурациях, выполненных из материалов, подходящих для разнообразных условий применения. Представленная информация о продукции Rosemount носит характер рекомендаций, необходимых покупателю для оптимального выбора в соответствии с условиями применения. Покупатель несет исключительную ответственность за проведение тщательного анализа всех параметров технологического процесса (таких как химический состав, температура, давление, расход, абразивные вещества, загрязняющие вещества и т. д.) при указании продукта, материалов, опций и комплектующих для использования в конкретных условиях. Emerson Process Management не имеет возможности оценить или гарантировать то, что продукт, варианты, конфигурация или материалы конструкции выбраны в соответствии с технологической средой или другими параметрами технологического процесса.

A.7.2 Электрические соединения

Подключение кабельного канала $1/2-14 \text{ NPT}$, $G^{1/2}$ или $M20 \times 1,5$.

A.7.3 Технологические соединения

2051C

- $1/4$ –18 NPT, $2\frac{1}{8}$ дюйма между центрами
- $1/2$ –14 NPT и RC $1/2$ 50,8 мм, $1/8$ 54,0 мм, или $1/4$ 57,2 мм между центрами (технологических адаптеров)

2051T

- $1/2$ –14 NPT внутренняя резьба
- $G\frac{1}{2}$ A DIN 16288 внутренняя резьба (исполнение из нержавеющей стали только для измерительных преобразователей с диапазоном 1–4)
- автоклавного типа F-250-C (Предохранитель давления с резьбой $9/16$ –18; трубка высокого давления с конусом 60° , наружным диаметром $1/4$; исполнение из нержавеющей стали только для измерительных преобразователей диапазона 5)

2051L

- Со стороны высокого давления: фланец 50,8 мм (2 дюйма), 72 мм (3 дюйма) или 102 мм (4 дюйма) ASME B 16.5 (ANSI) класс 150 или 300; ФЛАНЕЦ 50, 80 или 100 мм, DIN 2501 PN 40 или 10/16
- Со стороны низкого давления: $1/4$ –18 NPT на фланце, $1/2$ –14 NPT на технологическом переходнике

2051CF

- Информация о модели 2051CFA содержится в документе 00813-0100-4485, раздел 485
- Информация о модели 2051CFC содержится в документе 00813-0100-4485, раздел 405
- Информация о модели 2051CFP содержится в документе 00813-0100-4485, раздел 1195

Детали измерительного преобразователя 2051CF, контактирующие со средой

Дренажные клапаны

Нерж. сталь 316 или сплав C-276

Технологические фланцы и адаптеры

Углеродистая сталь с покрытием, CF-8M (литой вариант из нержавеющей стали 316, материалы по ASTM-A743), сплав CW2M (отливка C-типа).

Смачиваемые уплотнительные кольца

ПТФЭ со стеклянным наполнителем или ПТФЭ с графитовым наполнителем

Разделительные мембраны

Нержавеющая сталь 316L, сплав C-276 или тантал

Детали измерительного преобразователя 2051T, контактирующие со средой

Технологические соединения

- Нерж. сталь 316L или сплав C-276

Разделительные мембраны

- Нерж. сталь 316L или сплав С-276

Детали измерительного преобразователя 2051L, контактирующие со средой

Фланцевые технологические соединения (со стороны высокого давления измерительного преобразователя)

Технологические мембраны, включая поверхность технологической прокладки

- Нержавеющая сталь 316L, сплав С-276 или тантал

Удлинитель

- CF-3М (литой вариант из нержавеющей стали 316L, материалы по ASTM-A743) или сплав С-276.
Может устанавливаться в трубы калибра 40 и 80.

Монтажный фланец

- Углеродистая или нержавеющая сталь с покрытием цинк-кобальт.

Опорные технологические соединения (со стороны низкого давления датчика)

Разделительные мембраны

- Нерж. сталь 316L или сплав С-276

Опорные фланцы и адаптеры

- CF-3М (литой вариант из нержавеющей стали 316, материалы по ASTM-A743).

Детали измерительных преобразователей 2051С/Т/Л, не контактирующие со средой

Корпус электроники

Алюминиевый сплав с низким содержанием меди или CF-8М (литая нержавеющая сталь 316).
Тип корпуса 4Х, IP 65, IP 66, IP68

Код материала корпуса Р: полибутилентерефталат/поликарбонат по NEMA 4Х и IP66/67

Покрытие алюминиевого корпуса

Полиуретан

Корпус модуля первичного преобразователя с фланцем Coplanar

CF-3М (литая нержавеющая сталь 316L)

Болты

ASTM A449, тип 1 (углеродистая сталь с цинк-кобальтовым гальваническим покрытием)
ASTM F593G, состояние CW1 (аустенитная нерж. сталь 316)
ASTM A193, марка В7М (оцинкованная легированная сталь)
Сплав К-500

Заполняющая жидкость модуля первичного преобразователя

Кремнийорганическая жидкость или инертный галогенсодержащий углеводород

В датчиках с монтажом на технологической линии используется Fluorinert® FC-43.

Технологическая заполняющая жидкость (только для модели 2051L)

Syltherm XLT, D.C. Силикон 704,

Жидкость D.C. Silicone 200, инертная жидкость, водный раствор глицерина, Neobee M-20, водный раствор пропиленгликоля.

Уплотнительные кольца крышек

Vuna-N

Силикон (для кода беспроводного выхода X)

Модуль питания

Искробезопасная литиевая-тионилхлоридная батарея в корпусе из полибутадиентерефталата с возможностью замены на месте эксплуатации датчика, со шпоночным соединением, исключающим вероятность неправильной установки.

A.7.4

Отгрузочный вес

Таблица А-9. Масса измерительного преобразователя без дополнительных устройств⁽¹⁾

Блок	Стандартный 2051 Масса в фунтах (кг)	Беспроводной Масса в фунтах (кг)
2051C	4,9 (2,2)	3,9 (1,8)
2051L	См. табл. А-10 далее.	См. табл. А-10 далее.
2051T	3,1 (1,4)	1,9 (0,86)

(1) Масса измерительного преобразователя включает только модуль датчика и корпус (алюминий для стандартной модели 2051 и полимер для беспроводной).

Таблица А-10. Масса измерительного преобразователя 3051L без дополнительных устройств

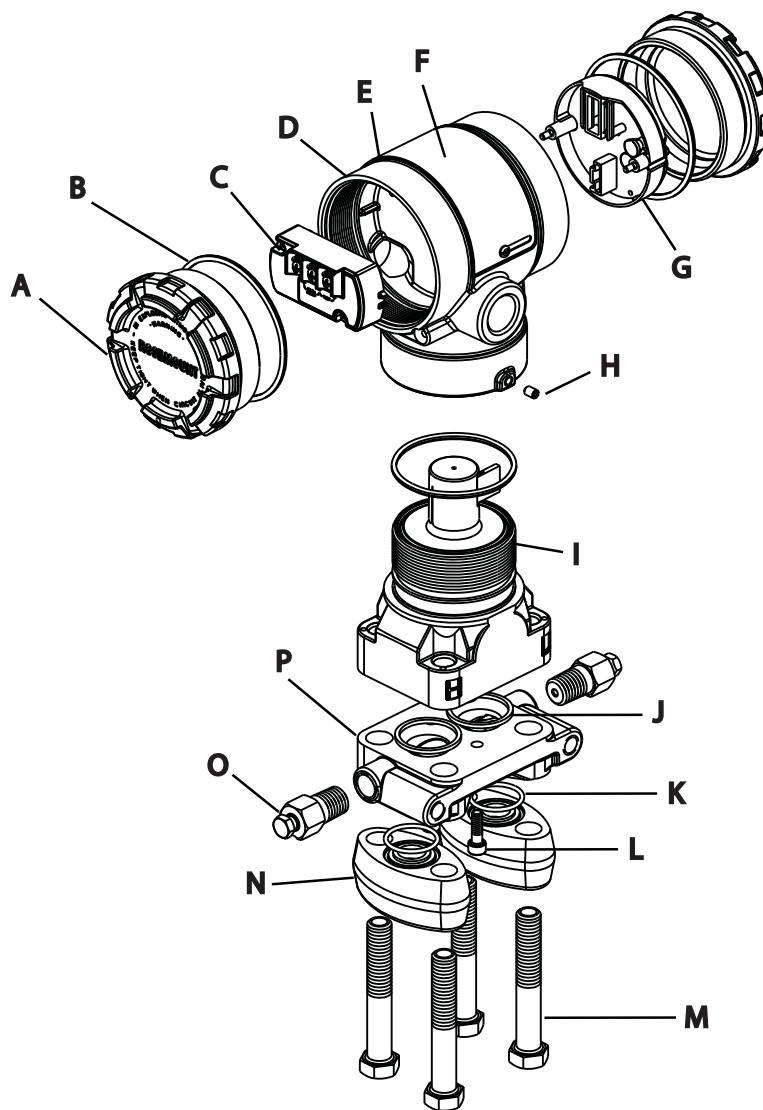
Фланец	Мембрана без удлинителя в фунтах (кг)	Удлинитель 2 дюйма кг	Удлинитель 4 дюйма кг	Удлинитель 6 дюймов кг
2 дюйма, класс 150	12,5 (5,7)	н/д	н/д	н/д
3 дюйма, класс 150	17,5 (7,9)	19,5 (8,8)	20,5 (9,3)	21,5 (9,7)
4 дюйма, класс 150	23,5 (10,7)	26,5 (12,0)	28,5 (12,9)	30,5 (13,8)
2 дюйма, класс 300	17,5 (7,9)	н/д	н/д	н/д
3 дюйма, класс 300	22,5 (10,2)	24,5 (11,1)	25,5 (11,6)	26,5 (12,0)
4 дюйма, класс 300	32,5 (14,7)	35,5 (16,1)	37,5 (17,0)	39,5 (17,9)
DN 50/PN 40	13,8 (6,2)	н/д	н/д	н/д
DN 80/PN 40	19,5 (8,8)	21,5 (9,7)	22,5 (10,2)	23,5 (10,6)
DN 100/PN 10/16	17,8 (8,1)	19,8 (9,0)	20,8 (9,5)	21,8 (9,9)
DN 100/PN 40	23,2 (10,5)	25,2 (11,5)	26,2 (11,9)	27,2 (12,3)

Таблица А-11. Масса дополнительных опций датчика

Код	Вариант	Добавление кг
J, K, L, M	Корпус из нержавеющей стали	1,8
M5	ЖКИ для устройства в алюминиевом корпусе	0,2
M5	ЖК дисплей для беспроводного выхода	0,04
B4	Монтажный кронштейн фланца Corplanar из нержавеющей стали	0,5
B1 B2 B3	Монтажный кронштейн для стандартного фланца	1,0
B7 B8 B9	Монтажный кронштейн для стандартного фланца	1,0
BA, BC	Кронштейн из нержавеющей стали для стандартного фланца	1,0
H2	Стандартный фланец	1,2
H3	Стандартный фланец	1,4
H4	Стандартный фланец	1,4
H7	Стандартный фланец	1,2
FC	Фланец для измерения гидростатического давления — 3 дюйма, класс 150	5,8
FD	Фланец для измерения гидростатического давления — 3 дюйма, класс 300	7,2
FA	Фланец датчика уровня — 2 дюйма, класс 150	3,6
FB	Фланец датчика уровня — 2 дюйма, класс 300	3,3
FP	Фланец DIN для измерения гидростатического давления, нержавеющая сталь, DN 50, PN 40	3,5
FQ	Фланец DIN для измерения гидростатического давления, нержавеющая сталь, DN 80, PN 40	5,8
WSM	Модуль сенсора из нерж. стали	0,45
	Модель питания (701PGNKF)	0,18

A.8 Габаритные чертежи

Рисунок А-2. Преобразователь давления измерительный 2051С в разрезе



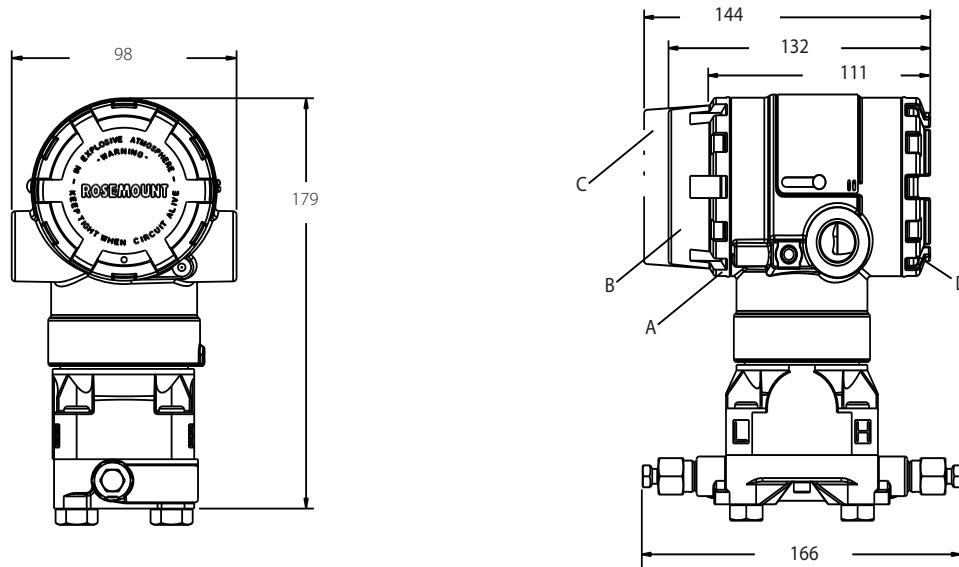
A. Крышка
B. Уплотнительное кольцо крышки
C. Клеммный блок с защитой
D. Корпус блока электроники
E. Местные кнопки конфигурации⁽¹⁾
F. Заводская табличка

G. Электронная плата
H. Установочный винт угла поворота корпуса (без демонтажа максимальный угол поворота корпуса 180°)
I. Модуль датчика
J. Уплотнительное кольцо технологического соединения
K. Уплотнительное кольцо фланцевого переходника

L. Центрирующий винт фланца (давление не держит)
M. Фланцевые болты
N. Фланцевые переходники
O. Дренажный/вентиляционный клапан
P. Фланец Coplanar

(1) Кнопки корректировки нуля и шкалы не входят в стандартную комплектацию на базе протокола HART 4–20 мА и 1–5 В пост. тока. Кнопки локального интерфейса оператора входят в дополнительную комплектацию в случае протокола PROFIBUS PA. Локальные кнопки настройки недоступны в случае протокола Foundation fieldbus.

Рисунок А-3. Датчик 2051С с фланцем Sorlanar



А. Проводка измерительного преобразователя
 В. Крышка дисплея устройства на базе протокола HART и FOUNDATION fieldbus версии 2

С. Крышка дисплея устройства на базе протокола FOUNDATION fieldbus версии 1 и протокола PROFIBUS PA
 D. Клеммные соединения

Рисунок А-4. Датчик 2051 с беспроводным корпусом и фланцем Sorlanar

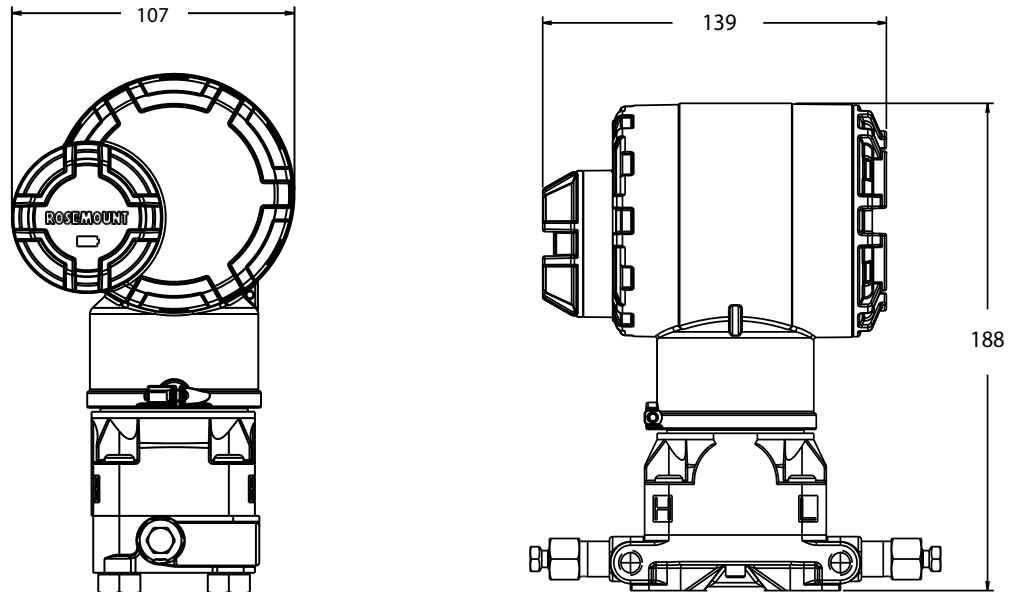
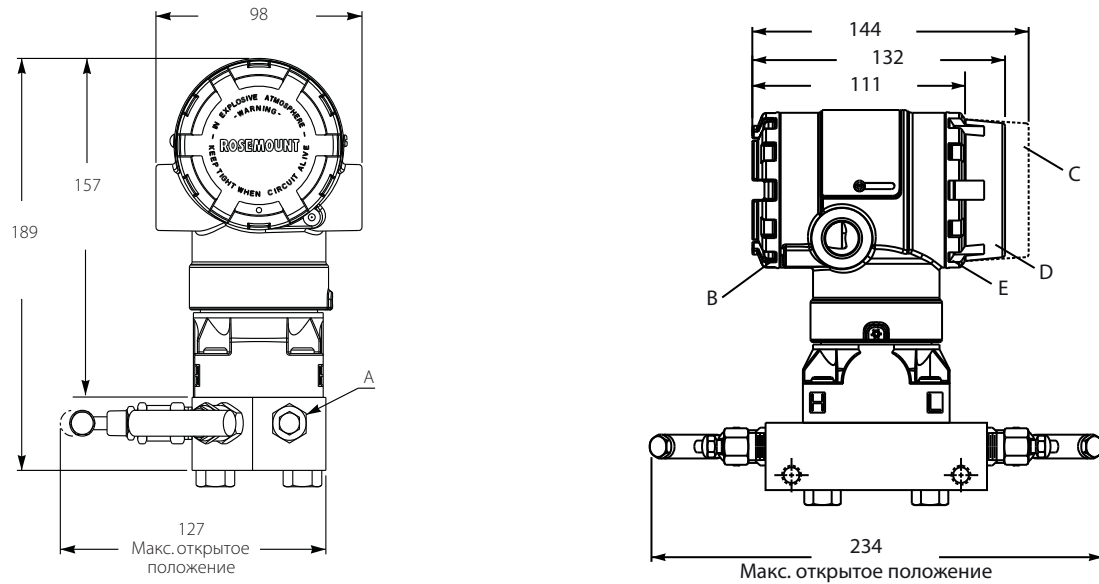


Рисунок А-5. Датчик 2051С с фланцем Sorplanar в сборе с интегральным трёхвентильным блоком Rosemount 305

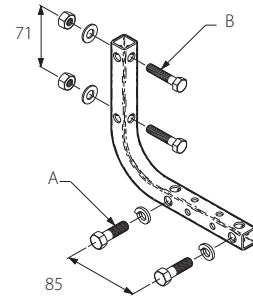
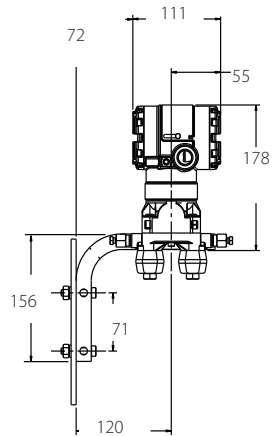


А. Дренажный/вентиляционный клапан
 В. Клеммные соединения
 С. Крышка дисплея устройства на базе протокола FOUNDATION fieldbus версии 1 и протокола PROFIBUS PA

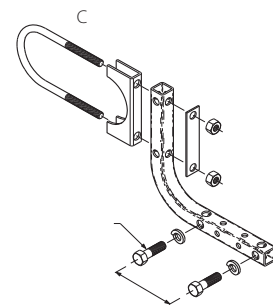
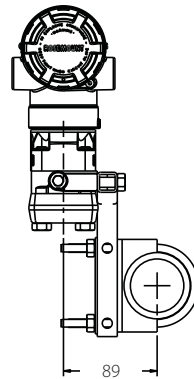
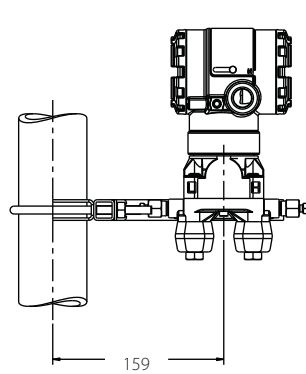
Д. Крышка дисплея устройства на базе протокола HART и FOUNDATION fieldbus версии 2
 А. Проводка измерительного преобразователя
 Размеры указаны в миллиметрах.

Рисунок А-6. Конфигурация крепления на фланце Sorlanar с дополнительными кронштейнами (B4) для установки на двухдюймовой трубе или на панели

МОНТАЖ НА ЩИТЕ



МОНТАЖ НА ТРУБЕ



A. Болты 3/8-16 x 11/4 для монтажа на измерительном преобразователе
B. Болты 5/16 x 11/2 для монтажа на панели (не поставляются)
C. 2-дюймовая U-образная скоба для монтажа на трубе
Размеры указаны в миллиметрах.

Рисунок А-7. Датчик 2051С Sorlanar с традиционным фланцем

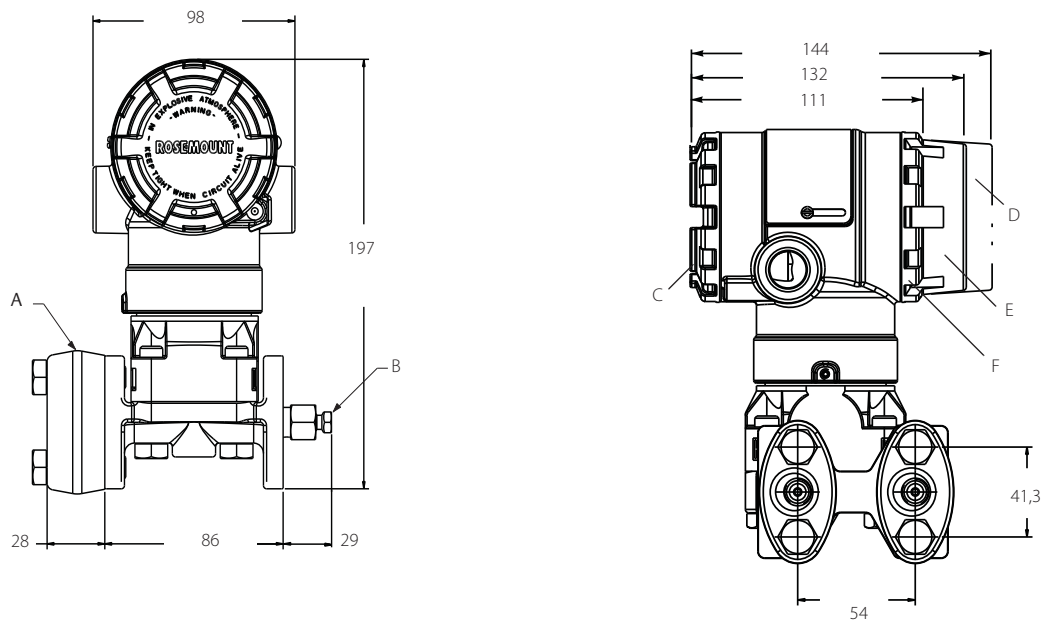
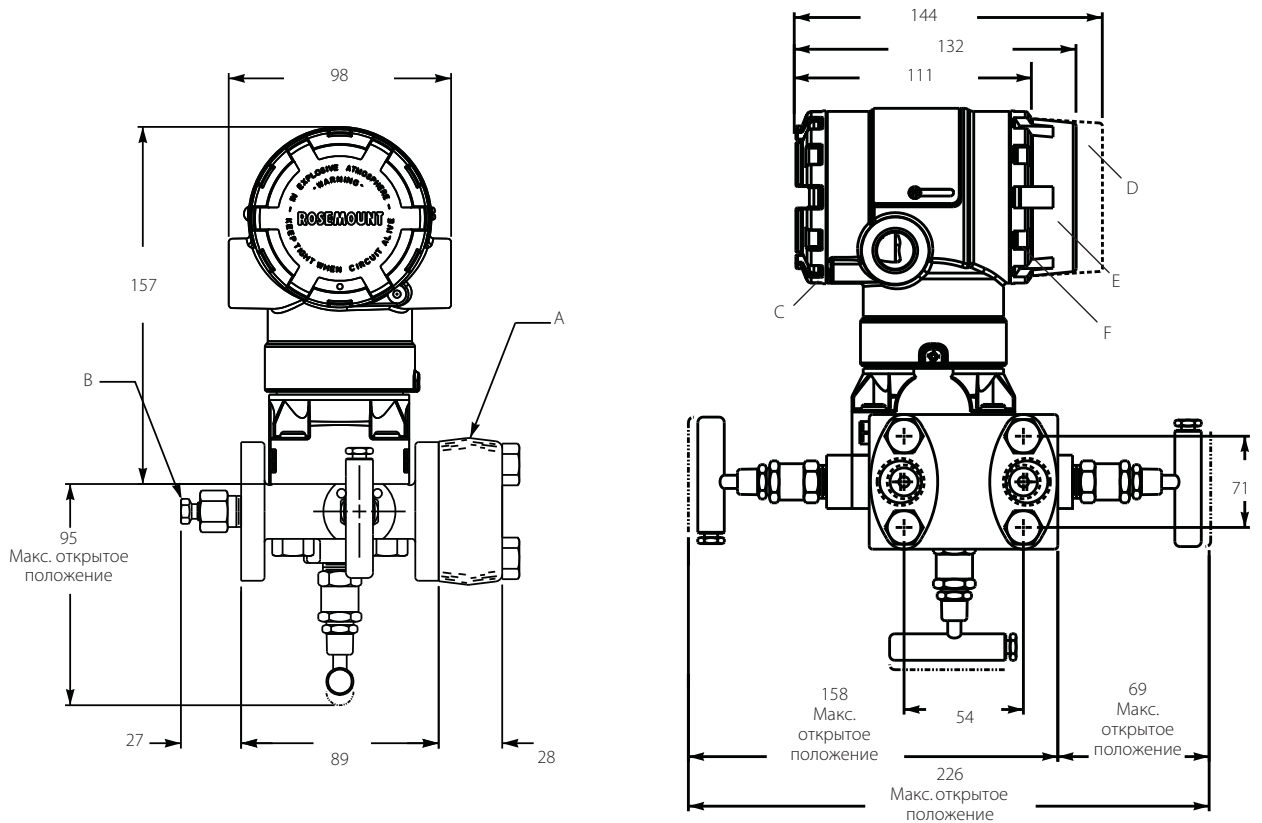


Рисунок А-8. Датчик 2051С Sorlanar с интегральным трехвентильным блоком Rosemount 305

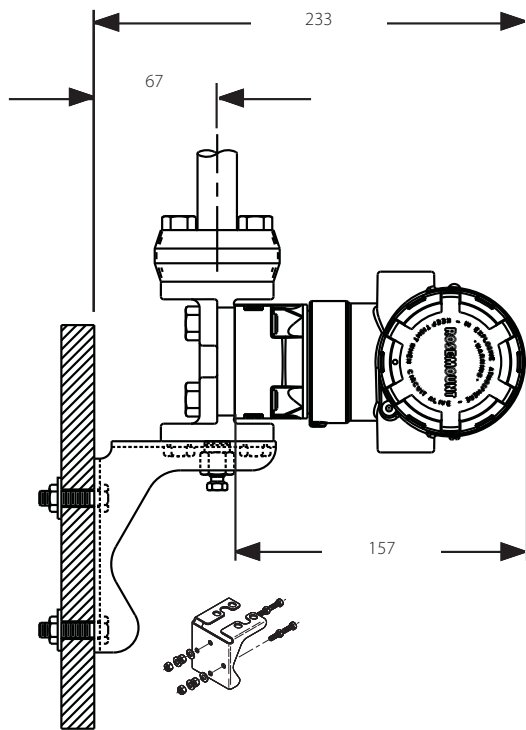


А. 1/2 – 14 NPT фланцевый переходник (доп. комплектация)
 В. Дренажный/вентиляционный клапан
 С. Клеммные соединения
 Размеры указаны в миллиметрах.

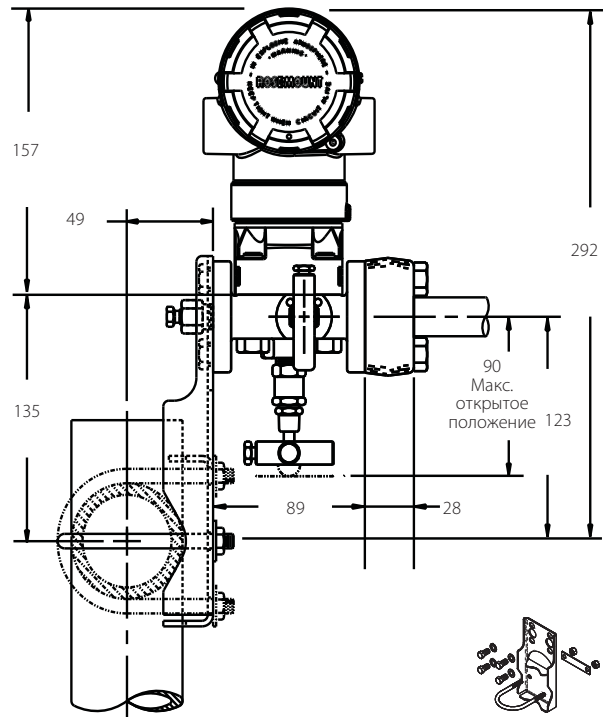
Д. Крышка дисплея устройства на базе протокола FOUNDATION fieldbus версии 1 и протокола PROFIBUS PA
 Е. Крышка дисплея устройства на базе протокола HART и FOUNDATION fieldbus версии 2
 F. Проводка измерительного преобразователя

Рисунок А-9. Конфигурация для монтажа стандартного фланца с дополнительными кронштейнами на 2-дюймовую трубу или панель

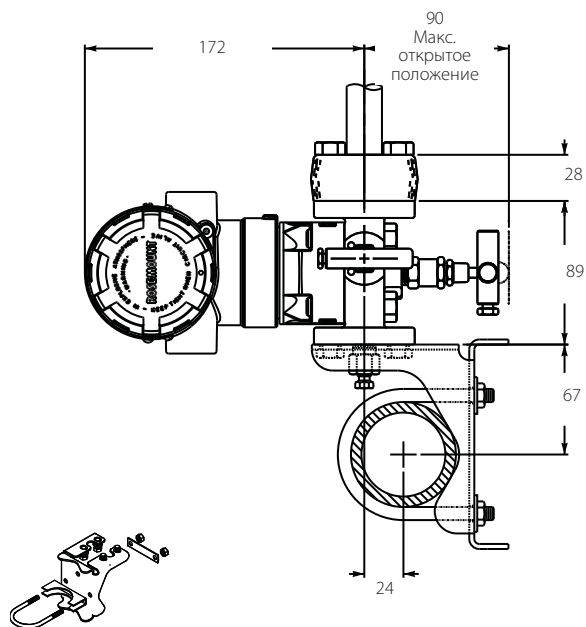
Кронштейн для монтажа на панели (код опций В2/В8)



Кронштейн для монтажа на трубе (код опций В3/В9/ВС)

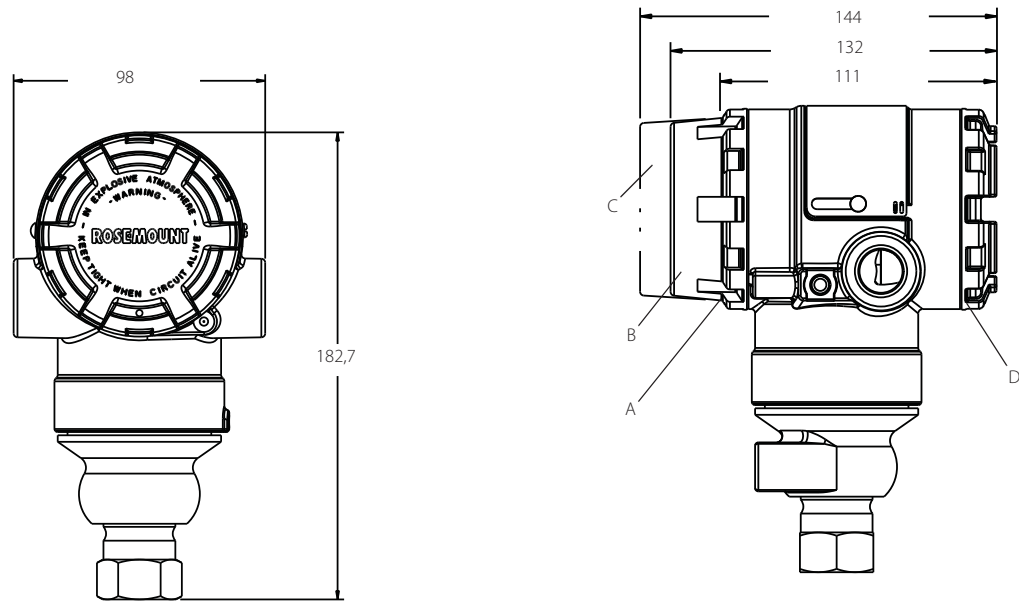


Кронштейн для монтажа на трубе (код опций В1/В7/ВС)

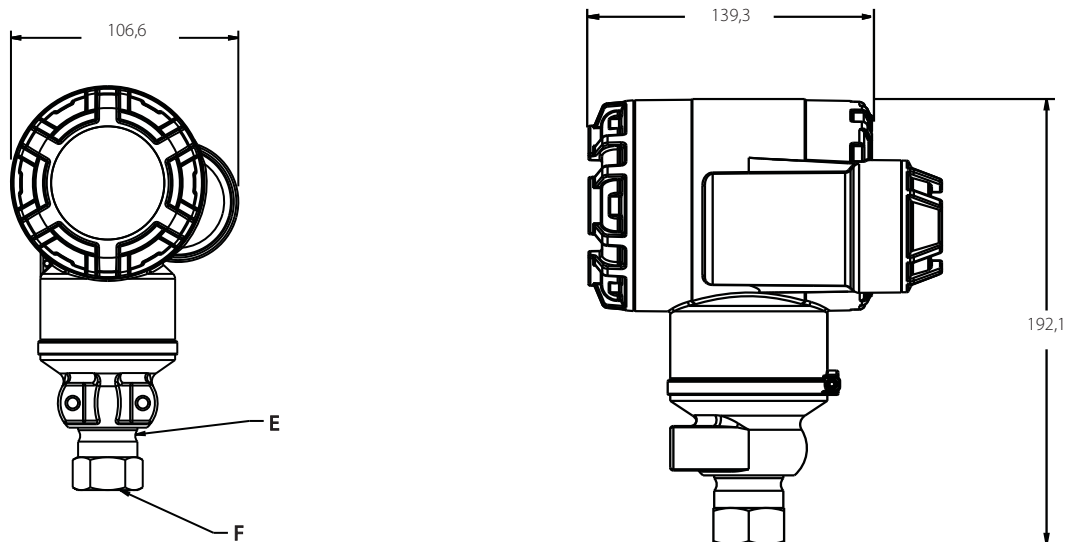


Размеры указаны в миллиметрах.

Рисунок А-10. Габаритные чертежи датчика 2051Т



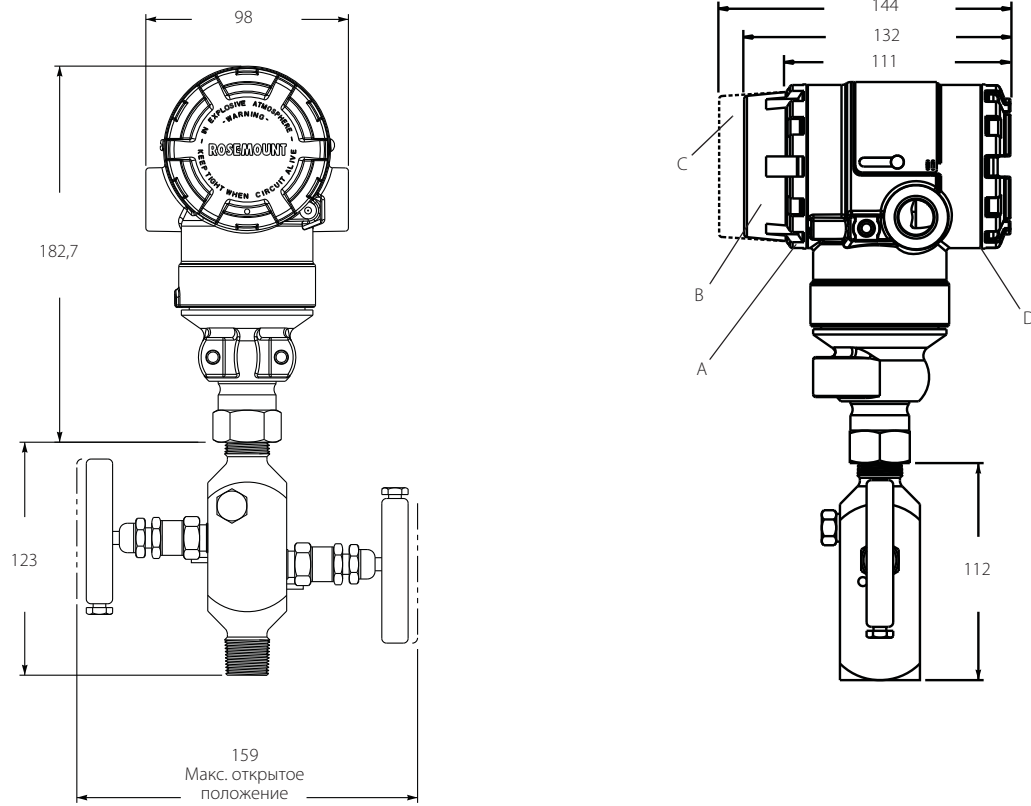
Измерительный преобразователь 2051 с беспроводным корпусом и линейной платформой



- | | |
|--|---|
| <p>A. Проводка измерительного преобразователя</p> <p>B. Крышка дисплея устройства на базе протокола HART и FOUNDATION fieldbus версии 2</p> <p>C. Крышка дисплея устройства на базе протокола FOUNDATION fieldbus версии 1 и протокола PROFIBUS PA</p> <p>Размеры указаны в миллиметрах.</p> | <p>D. Клеммные соединения</p> <p>E. Кронштейн П-образного болта</p> <p>F. Технологическое соединение с 1/2 -14 NPT внутренней резьбой или G¹/2 A DIN 16288 внешней резьбой</p> |
|--|---|

Рисунок А-10. Габаритные чертежи датчика 2051Т

Датчик 2051Т с интегральным двухвентильным блоком Rosemount 306



А. Проводка измерительного преобразователя

В. Крышка дисплея устройства на базе протокола HART и FOUNDATION fieldbus версии 1

Размеры указаны в миллиметрах.

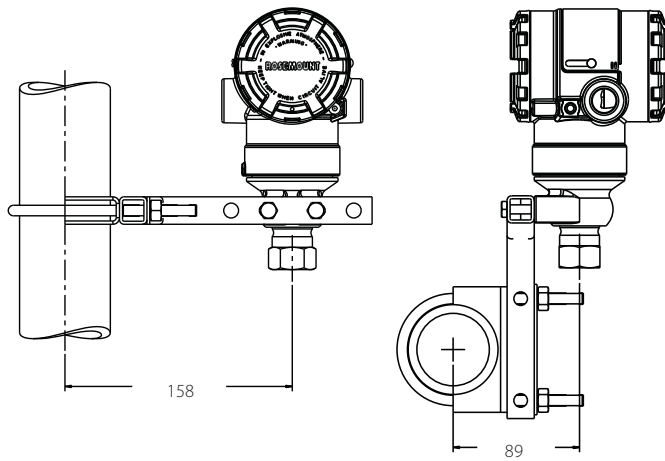
С. Крышка дисплея устройства на базе протокола FOUNDATION fieldbus версии 2

и протокола PROFIBUS PA

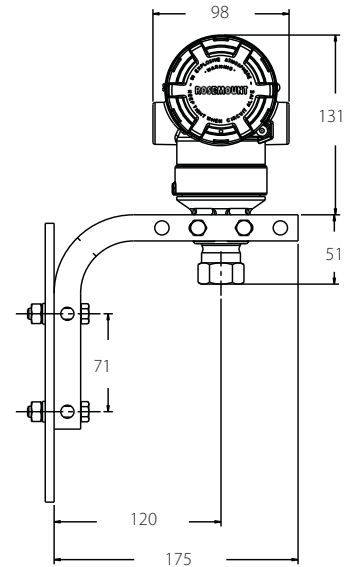
Д. Клеммные соединения

Рисунок А-11. Стандартные монтажные схемы модели 2051Т с дополнительным монтажным кронштейном

Монтаж на трубе

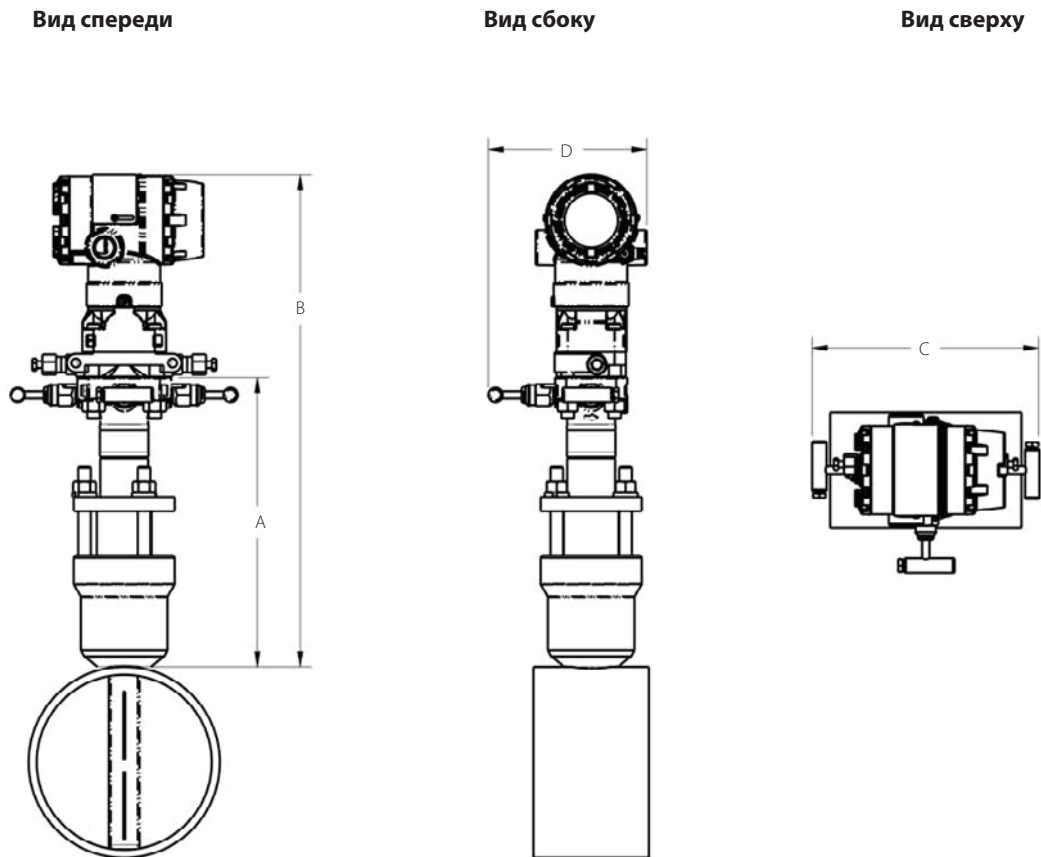


Монтаж на щите



Размеры указаны в миллиметрах.

Рисунок А-12. Расходомер 2051CFA с осредняющей напорной трубкой Annubar и соединением Pak-Lok⁽¹⁾



(1) Модель расходомера перепада давления с осредняющей трубкой Annubar с соединением Pak-Lok выпускается в исполнениях с номинальными классами давления до 600 ANSI (1 440 фунтов/кв. дюйм изб. при 100 °F (99 бар при 38 °C)).

Таблица А-12. Размеры расходомера 2051CFA с осредняющей напорной трубкой Annubar и соединением Pak-Lok

диаметр датчика.	A (не более)	B (не более)	C (не более)	D (не более)
1	215,9	369,6	228,6	152,4
2	279,4	414,0	228,6	152,4
3	304,8	483,9	228,6	152,4

Размеры указаны в мм.

Рисунок А-13. Расходомер с компактной диафрагмой 2051CFC

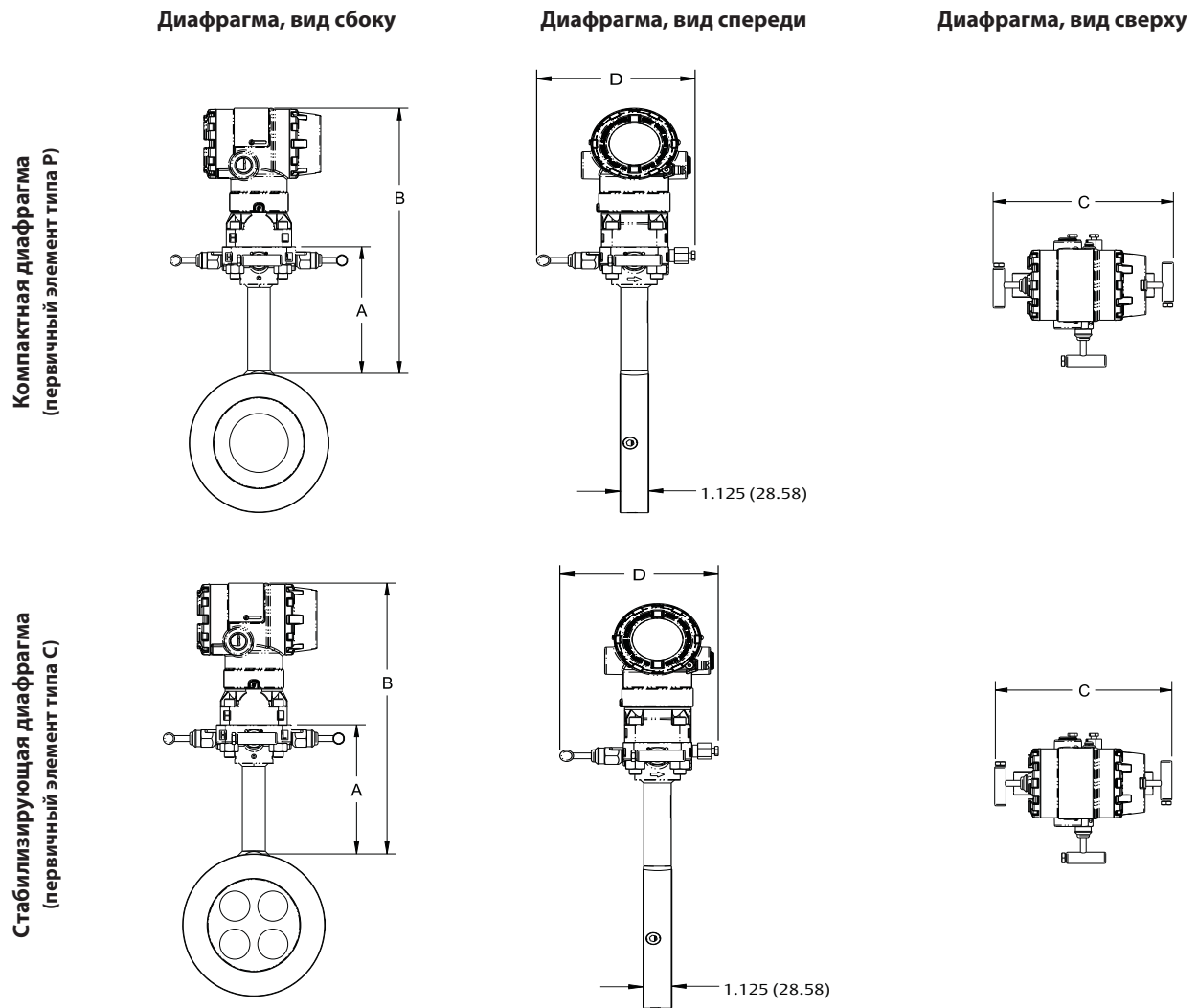


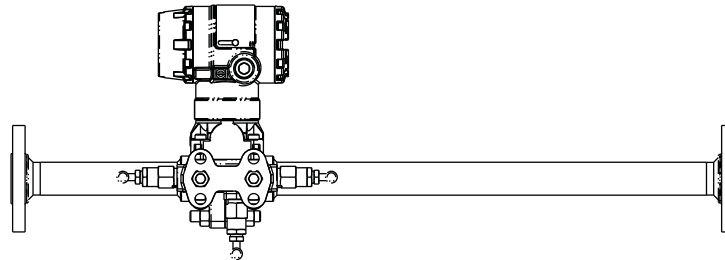
Таблица А-13. Габаритные чертежи датчика модели 2051CFC

Тип первичного элемента	A	B	Высота измерительного преобразователя	C	D
Типы Р и С	143	Высота преобразователя + А	159	197 — в закрытом состоянии 210 — в открытом состоянии	152 — в закрытом состоянии 159 — в открытом состоянии

Размеры указаны в миллиметрах.

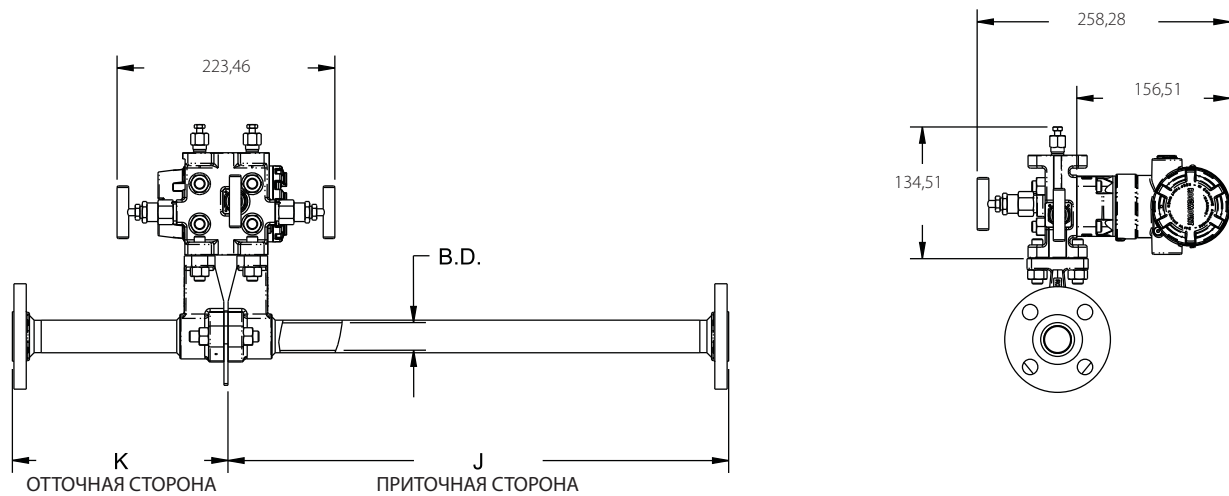
Рисунок А-14. Расходомер со встроенной диафрагмой 2051CFP

Вид сбоку



Вид снизу

Вид спереди



Размеры указаны в миллиметрах.

Таблица А-14. Габаритные чертежи датчика модели 2051CFP

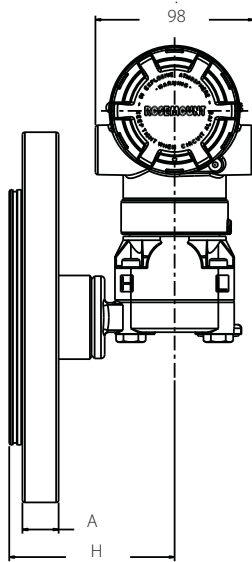
Размеры	Диаметр трубопровода		
	15 мм (1/2 дюйма)	25 мм (1 дюйм)	40 мм (1 1/2 дюйма)
J (концы труб со скошенными кромками/ с резьбой)	318,4	514,0	722,4
J (свободный фланец с выступом, свободный фланец под линзовую прокладку, свободный фланец с выступом DIN)	320,4	516,0	724,4
J (воротниковый приварной фланец с выступом 150#)	364,9	568,1	782,9
J (воротниковый приварной фланец с выступом 300#)	369,8	574,7	789,0
J (воротниковый приварной фланец с выступом 600#)	376,0	581,0	797,1
K (концы труб со скошенными кромками/с резьбой)	145,7	222,2	302,6
K (свободный фланец с выступом, свободный фланец под линзовую прокладку, свободный фланец с выступом DIN) ⁽¹⁾	147,8	224,2	304,6
K (воротниковый приварной фланец с выступом 150#)	192,3	276,3	363,1
K (воротниковый приварной фланец с выступом 300#)	197,1	282,9	369,2
K (воротниковый приварной фланец с выступом 600#)	203,4	289,2	377,2
V.D. (Диаметр отверстия)	16,87	27,86	39,80

Размеры указаны в миллиметрах.

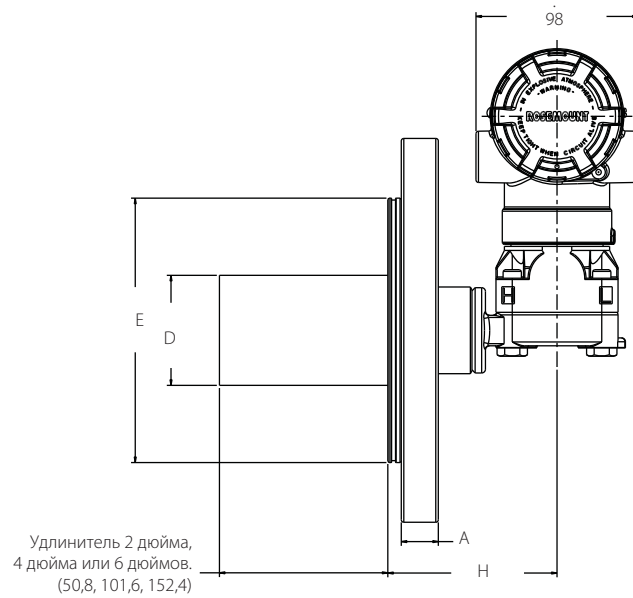
(1) Указанная длина выходного патрубка включает толщину пластины 4,11 мм (0,162 дюйма).

Рисунок А-15. Измерительный преобразователь 2051L уровня жидкости

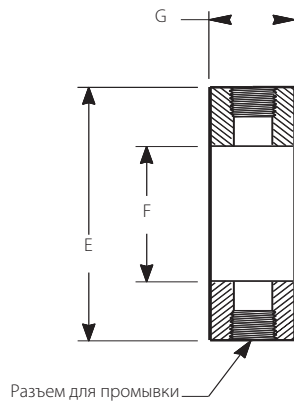
**Конфигурация с 2-дюймовым фланцем
(только для крепления заподлицо)**



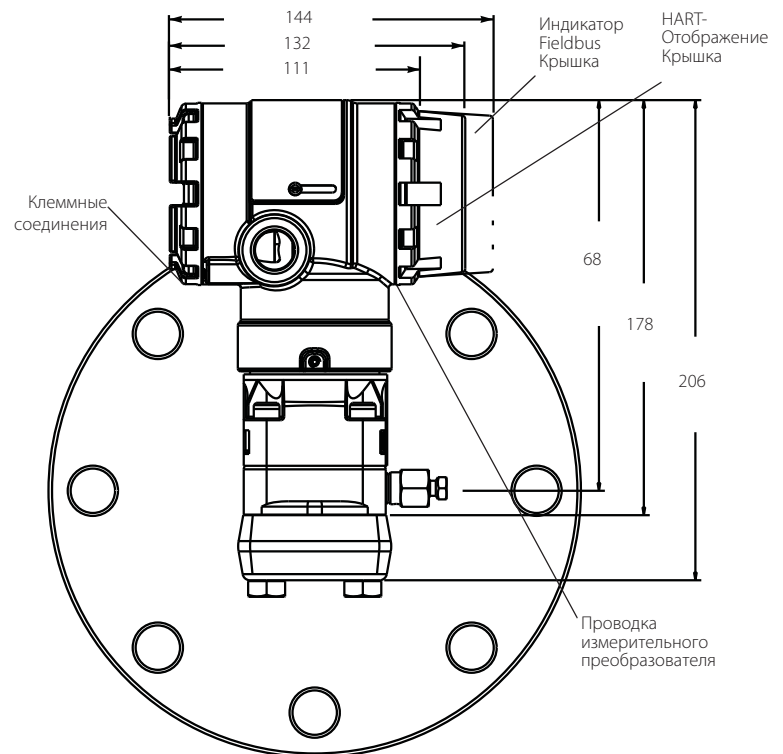
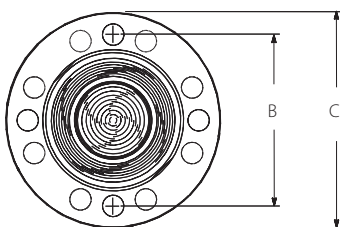
Конфигурация с 3- и 4-дюймовым фланцем



**Дополнительное промывочное кольцо
(нижняя часть корпуса)**



Мембрана в сборе и монтажный фланец



Размеры указаны в миллиметрах.

Таблица А-15. Габаритные характеристики измерительного преобразователя 2051L

Класс ⁽¹⁾	Калибр трубы размер	Толщина фланца А	Диаметр окружности болтового крепления В	Наружный диаметр С	Кол-во болтов	Диаметр отверстия под болт	Диаметр удлинителя ⁽¹⁾ D	Н.Д. поверхность прокладки Е
ASME B16.5 (ANSI) 150	51	18	121	152	4	19	Н/П	92
	76	22	152	191	4	19	66	127
	102	22	191	229	8	19	89	158
ASME B16.5 (ANSI) 300	51	21	127	165	8	19	Н/П	92
	76	27	168	210	8	22	66	127
	102	30	200	254	8	22	89	158
DIN 2501 PN 10-40	DN 50	20 мм	125 мм	165 мм	4	18 мм	н/д	102
DIN 2501 PN 25/40	DN 80	24 мм	160 мм	200 мм	8.	18 мм	66 мм	138
	DN 100	24 мм	190 мм	235 мм	8.	22 мм	89 мм	158

Размеры указаны в миллиметрах.

Класс ⁽¹⁾	Калибр трубы размер	Технологическая сторона F	Нижняя часть корпуса G		H
			1/4 NPT	1/2 NPT	
ASME B16.5 (ANSI) 150	51	54	25	33	143
	76	91	25	33	143
	102	91	25	33	143
ASME B16.5 (ANSI) 300	51	54	25	33	143
	76	91	25	33	143
	102	91	25	33	143
DIN 2501 PN 10-40	DN 50	61	25	33	143
DIN 2501 PN 25/40	DN 80	91	25	33	143
	DN 100	91	25	33	143

(1) Допуски: -0,020 и +0,040 (-0,51 и +1,02).

А.9 Информация для оформления заказа

А.9.1 Преобразователь давления модели 2051C Coplanar



2051C Coplanar
Преобразователь давления измерительный

Конфигурация	Код выхода измерительного преобразователя
Сигнал 4-20 мА HART 2051. 2051 с возможностью выбора версии HART ⁽¹⁾	A
Низкая мощность 2051. 2051 с выбираемым HART ⁽¹⁾	M
Протокол FOUNDATION fieldbus	F
PROFIBUS	W
Беспроводная связь	X

(1) Устройство с выбираемым протоколом HART 4–20 мА можно заказать с кодом выхода измерительного преобразователя А, а также с любым из следующих кодов: М4, QT, DZ, CR, CS, CT, HR5, HR7.

Дополнительная информация

Технические характеристики: [стр. 120](#)

Сертификаты: [стр. 200](#)

Габаритные чертежи: [стр. 138](#)

Определение технических характеристик и выбор материалов, вариантов и компонентов осуществляется покупателем оборудования. См. [стр. 133](#) для дополнительной информации о выборе материалов.

Таблица А-16. Информация для заказа измерительных преобразователей давления модели 2051C Coplanar

★ Стандартное предложение включает наиболее используемые варианты. Варианты, отмеченные звездочкой (★), поставляются в кратчайшие сроки. При заказе типа «Расширенный» время выполнения заказа увеличивается.

Модель	Тип счетчика импульсов		
2051C	Преобразователь давления (с фланцем Coplanar)		
Тип измерений			
D	Разность давлений		★
G	Избыточное		★
Диапазон измерения давления			
	2051CD	2051CG	
1	От –635 до 635 мм вод. ст. (от –62,2 до 62,2 мбар)	От –635 до 635 мм вод. ст. (от –62,2 до 62,2 мбар)	★
2	От –6350 до 6350 мм вод. ст. (от –623 до 623 мбар)	От –6350 до 6350 мм вод. ст. (от –623 до 623 мбар)	★
3	От –2540 до 2540 мм вод. ст. (от –2,5 до 2,5 бар)	От –393 до 1000 дюймов H ₂ O (от –0,98 до 2,5 бар)	★
4	От –2068 до 2068 кПа (от –20,7 до 20,7 бар)	От –14,2 до 300 фунтов/кв. дюйм (от –0,98 до 20,7 бар)	★
5	От –13,79 до 13,79 МПа (от –137,9 до 137,9 бар)	От –14,2 до 2000 фунтов/кв. дюйм (от –0,98 до 137,9 бар)	★
Выходной сигнал измерительного преобразователя			
A ⁽¹⁾	4–20 мА с цифровым сигналом по протоколу HART		★
F	Протокол FOUNDATION fieldbus		★
W	Протокол PROFIBUS PA		★
X	Беспроводная связь		★
M	Сигнал малой мощности 1–5 В пост. тока с цифровым сигналом на базе HART-протокола		

Таблица А-16. Информация для заказа измерительных преобразователей давления модели 2051С Sorlapar

★ Стандартное предложение включает наиболее используемые варианты. Варианты, отмеченные звездочкой (★), поставляются в кратчайшие сроки. При заказе типа «Расширенный» время выполнения заказа увеличивается.

Материалы конструкции				
	Тип технологического фланца	Материал фланца	Слив / вентиляционный выпуск	
2	копланарный	Нержавеющая сталь	Нержавеющая сталь	★
3 ⁽²⁾	копланарный	Отливка из С-276	Сплав С-276	★
5	копланарный	Углер. ст. с покрытием	Нержавеющая сталь	★
7 ⁽²⁾	копланарный	Нержавеющая сталь	Сплав С-276	★
8 ⁽²⁾	копланарный	Углер. ст. с покрытием	Сплав С-276	★
0	Дополнительное технологическое соединение			★
Разделительная мембрана				
2 ⁽²⁾	Нержавеющая сталь 316L			★
3 ⁽²⁾	Сплав С-276			★
5 ⁽³⁾⁽⁴⁾	Тантал			
Уплотнительное кольцо				
A	PTFE со стеклянным наполнителем			★
B	Фторопласт с графитовым наполнителем			★
Заполняющая жидкость датчика				
1	Силикон			★
2 ⁽⁴⁾	Инертный материал			★
Материал корпуса		Размер кабельного ввода		
A	Алюминий	½"–14 NPT		★
B	Алюминий	M20 × 1,5		★
J	Нержавеющая сталь	½"–14 NPT		★
K ⁽⁵⁾	Нержавеющая сталь	M20 × 1,5		★
P ⁽⁶⁾	Специальный полимер	Отсутствуют кабельные вводы		★
D	Алюминий	G½		
M ⁽⁶⁾	Нержавеющая сталь	G½		

Варианты исполнения модели Wireless

(требуется выбрать код выходного сигнала X для Wireless и код корпуса из специального полимерного материала P)

Частота передачи данных по беспроводному каналу, рабочая частота и протокол				
WA3	Настраиваемая пользователем частота передачи, 2,4 ГГц, WirelessHART			★
Антенна и SmartPower				
WP5	Встроенная антенна, совместимая с блоком питания «Green» (искробезопасный модуль питания продается отдельно)			★

Таблица А-16. Информация для заказа измерительных преобразователей давления модели 2051C Coplanar

★ Стандартное предложение включает наиболее используемые варианты. Варианты, отмеченные звездочкой (★), поставляются в кратчайшие сроки. При заказе типа «Расширенный» время выполнения заказа увеличивается.

Варианты (указать вместе с выбранным номером модели)

Расширенная гарантия на продукт		
WR3	Ограниченная гарантия на 3 год	★
WR5	Ограниченная гарантия на 5 лет	★
Конфигурация версий HART		
HR5 ⁽⁷⁾⁽¹⁹⁾	Конфигурация для протокола HART версия 5	★
HR7 ⁽⁸⁾⁽¹⁹⁾	Конфигурация для протокола HART версия 7	★
Функции управления PlantWeb		
A01	Расширенный пакет функциональных блоков управления FOUNDATION fieldbus	★
Альтернативные фланцы⁽⁹⁾		
H2	Традиционный фланец, нерж. сталь 316, выпускной/впускной клапан из нерж. стали	★
H3 ⁽²⁾	Традиционный фланец (сплав С-276), с дренажными клапанами из сплава С-276	★
H7 ⁽²⁾	Традиционный фланец, нерж. сталь 316, выпускной/впускной клапан из сплава С-276	★
HJ	Традиционный фланец, соответствующий спецификациям DIN, нерж. сталь, переходник 7/16/болтовое крепление на манифольде	★
FA	Фланец преобразователяуровня, нерж. сталь, 2 дюйма, ANSI класс 150, вертикальная установка	★
FB	Фланец преобразователяуровня, нерж. сталь, 2 дюйма, ANSI класс 300, вертикальная установка	★
FC	Фланец преобразователяуровня, нерж. сталь, 3 дюйма, ANSI класс 150, вертикальная установка	★
FD	Фланец преобразователяуровня, нерж. сталь, 3 дюйма, ANSI класс 300, вертикальная установка	★
FP	Фланец преобразователя уровня DIN, нерж. сталь, DN 50, PN 40, вертикальная установка	★
FQ	Фланец преобразователя уровня DIN, нерж. сталь, DN 80, PN 40, вертикальная установка	★
Альтернативные фланцы⁽¹⁰⁾		
HK ⁽¹¹⁾	Традиционный фланец, соответствующий спецификациям DIN, нерж. сталь, переходник 10 мм/болтовое крепление на вентильном блоке	
HL	Традиционный фланец, соответствующий спецификациям DIN, нерж. сталь, переходник 12 мм/болтовое крепление на вентильном блоке	
Клапанный блок⁽¹¹⁾⁽¹²⁾		
S5	Сборка с интегральным вентильным блоком датчика Rosemount 305	★
S6	Сборка с интегральным клапанным блоком Rosemount 304	★
Первичный элемент для интегральной установки⁽¹¹⁾⁽¹²⁾		
S4 ⁽¹³⁾	Сборка с первичным элементом Rosemount 405A, 485 или 585 Annubar® или с первичным элементом 1195 (встроенная измерительная диафрагма)	?
S3	Сборка с компактной измерительной диафрагмой Rosemount 405C или 405P	?
Уплотнения в сборе⁽¹²⁾		
S1 ⁽¹⁴⁾	Сборка с одной разделительной мембраной датчика Rosemount 1199	★
S2 ⁽¹⁵⁾	Сборка с двумя выносными мембранами модели 1199	★

Таблица А-16. Информация для заказа измерительных преобразователей давления модели 2051С Coplanar

★ Стандартное предложение включает наиболее используемые варианты. Варианты, отмеченные звездочкой (★), поставляются в кратчайшие сроки. При заказе типа «Расширенный» время выполнения заказа увеличивается.

Монтажные кронштейны		
B1	Кронштейн для стандартного фланца, монтаж на 2-дюймовую трубу или панель, болты из углер. ст.	★
B2	Кронштейн для стандартного фланца, монтаж на панель, болты из углер. ст.	★
B3	Плоский кронштейн для традиционного фланца для монтажа на трубе 2 дюйма, болты из углеродистой стали	★
B4	Кронштейн для фланца Coplanar, монтаж на 2-дюймовую трубу или панель, все из нерж. стали	★
B7	Кронштейн B1 с болтами из нерж. ст. серии 300	★
B8	Кронштейн B2 с болтами из нерж. ст. серии 300	★
B9	Кронштейн B3 с болтами из нерж. ст. серии 300	★
BA	Кронштейн B1 из нерж. ст. с болтами из нерж. ст. серии 300	★
BC	Кронштейн B3 из нерж. ст. с болтами из нерж. ст. серии 300	★
Сертификации изделия		
E1 ⁽⁵⁾	Сертификат ATEX, взрывонепроницаемая оболочка	★
E2 ⁽⁵⁾	Сертификация взрывозащиты INMETRO	★
E3 ⁽⁵⁾	Сертификат огнестойкости, Китай	★
E4 ⁽⁵⁾	Сертификат огнестойкости TIIS	★
E5	Сертификаты взрывозащищенности и пыленевозгораемости FM	★
E6	Сертификаты взрывозащищенности, пыленевозгораемости CSA, раздел 2	★
E7 ⁽⁵⁾	Сертификат огнестойкости IECEx	★
EW	Сертификат взрывозащищенности (CCOE), Индия	★
I1 ⁽⁵⁾	Сертификат искробезопасности ATEX	★
I2 ⁽⁵⁾	Сертификат искробезопасности INMETRO	★
I3 ⁽⁵⁾	Сертификация искробезопасности NEPSI (Китай)	★
I4 ⁽⁵⁾⁽⁶⁾	Сертификация искробезопасности TIIS	★
I5	Сертификат искробезопасности FM, раздел 2	★
I6	Сертификация искробезопасности CSA	★
I7 ⁽⁵⁾	Сертификат искробезопасности IECEx	★
IA ⁽¹⁶⁾	Сертификация искробезопасности ATEX FISCO	★
IE ⁽¹⁶⁾	Сертификат искробезопасности FM FISCO	★
IF ⁽¹⁶⁾	Сертификат искробезопасности CSA FISCO	★
IG ⁽¹⁶⁾	Сертификат искробезопасности IECEx FISCO	★
IW ⁽⁵⁾	Сертификат искробезопасности, Индия (CCOE)	★
K1 ⁽⁵⁾	Сертификаты взрывобезопасности, искробезопасности, типа n, пылезащищенности ATEX	★
K2	Сертификация взрывозащиты и искробезопасности INMETRO	★
K5	Сертификаты FM взрывобезопасности, пылезащищенности и искробезопасности, Раздел 2	★
K6	Сертификаты взрывобезопасности, пыле- и взрывозащищенности и искробезопасности CSA раздел 2	★
K7 ⁽⁵⁾	Сертификаты взрывобезопасности, искробезопасности, типа n, пылезащищенности IECEx	★
KA ⁽⁵⁾	Сертификаты взрывобезопасности и искробезопасности ATEX и CSA, раздел 2	★
KB	Сертификаты FM и CSA взрывобезопасности, пылезащищенности, искробезопасности, Раздел 2	★
KC ⁽⁵⁾	Сертификаты взрывозащищенности, искробезопасности FM и ATEX, раздел 2	★
KD ⁽⁵⁾	Сертификаты FM, CSA и ATEX взрывобезопасности и искробезопасности	★

Таблица А-16. Информация для заказа измерительных преобразователей давления модели 2051С Coplanar

★ Стандартное предложение включает наиболее используемые варианты. Варианты, отмеченные звездочкой (★), поставляются в кратчайшие сроки. При заказе типа «Расширенный» время выполнения заказа увеличивается.

N1 ⁽⁵⁾	Сертификат ATEX, тип n	★
N7 ⁽⁵⁾	Сертификат IECEx типа n	★
ND ⁽⁵⁾	Сертификат пыленевзгораемости ATEX	★
EM	Сертификат взрывобезопасности EAC (Технический регламент Таможенного союза)	★
IM	Сертификат искробезопасности EAC (Технический регламент Таможенного союза)	★
KM	Сертификаты взрывобезопасности и искробезопасности EAC (Технический регламент Таможенного союза)	★
Сертификация питьевой воды		
DW ⁽¹⁷⁾	Сертификация питьевой воды NSF	★
Судовые сертификаты		
SBS ⁽⁴⁾	Сертификат типа Американского Бюро Судоходства (American Bureau of Shipping — ABS)	★
SBV ⁽⁴⁾	Сертификат Bureau Veritas (BV)	★
SDN ⁽⁴⁾	Сертификат Det Norske Veritas (DNV)	★
SLL ⁽⁴⁾	Сертификат Lloyds Register (LR)	★
Материалы болтов		
L4	Болты из аустенитной нержавеющей стали 316	★
L5	Болты ASTM A 193, B7M	★
L6	Болты из сплава K-500	★
L8	Болты марки B8M, Класс 2, ASTM A 193	★
Варианты исполнения дисплея и интерфейса		
M4 ⁽¹⁸⁾	ЖК-дисплей с локальным операторским интерфейсом	★
M5	ЖК-дисплей	★
Специальная конфигурация (аппаратное обеспечение)		
D4 ⁽¹⁹⁾	Кнопки конфигурации нуля и диапазона	★
DZ ⁽²⁰⁾	Настройка цифрового нуля	★
Фланцевые переходники		
DF ⁽²¹⁾	Фланцевые переходники 1/2-14 NPT	★
Заглушка кабельного ввода		
DO ⁽²²⁾	Заглушка кабельного ввода, нержавеющая сталь 316	★
Технологическое соединение RC 1/4 RC 1/2		
D9 ⁽²³⁾	Фланец RC 1/4 с фланцевым переходником RC 1/2 — нержавеющая сталь	
Винт заземления		
V5 ⁽²⁴⁾	Комплект наружного винтового заземления	★
Эксплуатационные характеристики		
P8 ⁽²⁵⁾	Вариант исполнения с улучшенными характеристиками	★
Защита от переходных процессов		
T1 ⁽²⁶⁾	Клеммный блок с защитой от переходных процессов	★

Таблица А-16. Информация для заказа измерительных преобразователей давления модели 2051C Coplanar

★ Стандартное предложение включает наиболее используемые варианты. Варианты, отмеченные звездочкой (★), поставляются в кратчайшие сроки. При заказе типа «Расширенный» время выполнения заказа увеличивается.

Конфигурация программного обеспечения		
C1 ⁽²⁰⁾	Настройка датчика по заказу потребителя (необходимо заполнить лист параметров настройки 00806-0100-4101 для проводной или 00806-0100-4100 для беспроводной моделей)	★
Предельные уровни аварийных сигналов		
C4 ⁽¹⁹⁾⁽²⁷⁾	Уровни аварийного сигнала и входа в зону насыщения NAMUR, аварийная сигнализация высокого уровня	★
CN ⁽¹⁹⁾⁽²⁷⁾	Уровни аварийного сигнала и входа в зону насыщения NAMUR, аварийная сигнализация низкого уровня	★
CR ⁽¹⁹⁾	Уровни аварийного сигнала и насыщения выходного сигнала по требованию заказчика, сигнализация неисправности высоким уровнем (необходимо указать опцию C1 и заполнить «Лист конфигурационных данных»)	★
CS ⁽¹⁹⁾	Уровни аварийного сигнала и насыщения выходного сигнала по требованию заказчика, сигнализация неисправности низким уровнем (необходимо указать опцию C1 и заполнить «Лист конфигурационных данных»)	★
CT ⁽¹⁹⁾	Сигнализация по низкому уровню (стандартная аварийная сигнализация и насыщение для Rosemount).	★
Испытание давлением		
P1	Гидростатические испытания с сертификацией	
Технологический участок очистки		
P2	Чистка для специальных задач	
P3	Чистка для условий <1 PPM хлора/фтора	
Максимальное статическое давление в трубопроводе		
P9	Ограничение статического давления в 4500 фунтов/кв. дюйм (310 бар) (только для диапазонов 2-5 модели 2051CD)	★
Сертификация калибровки		
D3	¼–18 NPT Process Connections (no flange adapters), Alloy C 276	
D3	¼–18 NPT Process Connections (no flange adapters), Alloy 400	
Q4	Сертификат калибровки	★
QG	Сертификат калибровки и сертификат соответствия ГОСТу	★
QP	Свидетельство о калибровке и невозстановливаемая пломба	★
Сертификация прослеживаемости материала		
Q8	Сертификация прослеживаемости материала согласно стандарту EN 10204 3.1	★
Сертификация качества на безопасность		
QS ⁽²⁸⁾	Сертификат данных анализа характера, последствий и диагностики отказов (FMEDA) на оборудование, для которого отсутствует опыт эксплуатации	★
QT ⁽²⁸⁾	Сертификат безопасности по IEC 61508 с отчетом анализа отказов, их последствий и диагностики (FMEDA)	★
Чистота обработки поверхности		
Q16	Сертификат обработки поверхности для санитарных выносных мембран	★

Таблица А-16. Информация для заказа измерительных преобразователей давления модели 2051C Coplanar

★ Стандартное предложение включает наиболее используемые варианты. Варианты, отмеченные звездочкой (★), поставляются в кратчайшие сроки. При заказе типа «Расширенный» время выполнения заказа увеличивается.

Отчеты инструмента Toolkit о полной производительности системы		
QZ	Отчет о расчете производительности системы выносной мембраны	★
Электрические соединения кабелепроводов		
D3	¼–18 NPT Process Connections (no flange adapters), Alloy C 276	
D3	¼–18 NPT Process Connections (no flange adapters), Alloy 400	
GE ⁽⁴⁾	4-контактный штыревой разъем M12 (eurofast®)	★
GM ⁽⁴⁾	4-контактный штыревой разъем A Mini (minifast®)	★
Сертификат паса		
Q15 ⁽²⁹⁾	Сертификат соответствия требованиям NACE MR0175/ISO 15156 для материалов, контактирующих с рабочей средой	★
Q25 ⁽²⁹⁾	Сертификат соответствия требованиям NACE MR0103 для материалов, контактирующих с рабочей средой	★
Типовые номера моделей: 2051C D 2 A 2 2 A 1 A B4 M5\$13857 780		

- (1) По умолчанию устройство настроено на работу по протоколу HART версии 5. Датчики Rosemount серии 2051 с возможностью выбора версии HART могут быть сконфигурированы для HART Версии 7 либо на заводе-изготовителе, либо на месте эксплуатации. Заводская настройка на протокол HART версии 7 выполняется при указании кода опции HR7 при заказе.
- (2) Материалы конструкции соответствуют рекомендациям NACE MR 0175/ISO 15156 для серосодержащих нефтепродуктов. Для некоторых материалов установлены ограничения по условиям эксплуатации. Дополнительные сведения можно найти в последних изданиях стандартов. Выбранные материалы также соответствуют рекомендациям NACE MR0103 для использования при очистке нефти от серы. Для получения сертификата NACE необходимо заказывать с кодом Q15 или Q25.
- (3) Доступно только для диапазонов 2–5.
- (4) Не применяется с кодом выходного сигнала X.
- (5) Не доступно для исполнений с выходным сигналом малой мощности (код M).
- (6) Применяется только для исполнения с кодом выходного сигнала X.
- (7) Настройка выхода HART на протокол HART версии 5. Если необходимо, устройство может быть настроено на работу по протоколу HART версии 7 в полевых условиях.
- (8) Настройка выхода HART на протокол HART версии 7. Если необходимо, устройство может быть настроено на работу по протоколу HART версии 5 в полевых условиях.
- (9) Для материалов конструкции для альтернативных технологических соединений необходимо выбрать код 0.
- (10) Для материалов конструкции для альтернативных технологических соединений необходимо выбрать код 0.
- (11) Не применяется с кодом исполнения P9 при статическом давлении 4500 фунтов/кв. дюйм.
- (12) Компоненты сборки указываются отдельно вместе с номером всей модели.
- (13) Применяются технологические фланцы типа Coplanar (коды 2, 3, 5, 7, 8) или традиционные (H2, H3, H7).
- (14) Не применяется с кодом исполнения D9 для переходников RC1/2.
- (15) Не применяется с кодом исполнения DF и D9 для переходников.
- (16) Действительно только с вариантом исполнения выхода FOUNDATION fieldbus, код F.
- (17) Не применяется с изолятором из сплава C-276 (код 3), с изолятором из тантала (код 5), со всеми фланцами из сплава C-276, со всеми фланцами из углеродистой стали с покрытием, со всеми фланцами DIN, со всеми фланцами преобразователей уровня, со сборочными клапанными блоками (коды S5 и S6), со сборочными уплотнениями (коды S1 и S2), со сборочными первичными элементами (коды S3 и S4), с сертификацией обработки поверхности (код Q16) и с выносной системой уплотнений (код QZ).
- (18) Не доступно с кодом выхода FOUNDATION fieldbus F и с кодом выхода Wireless X.
- (19) Предлагается только с выходом HART 4–20 мА (код выхода A и M).
- (20) Предлагается только с выходом HART 4–20 мА (код выхода A) и беспроводным выходом (код выхода X).
- (21) Не применяется с альтернативными вариантами исполнения технологического соединения S3, S4, S5 и S6.
- (22) Измерительный преобразователь поставляется с трубной заглушкой из нержавеющей стали 316 (не установлена) вместо трубной заглушки из стандартной углеродистой стали.
- (23) Не предусмотрено с альтернативным технологическим соединением: фланцы DIN и фланцы для измерения уровня.
- (24) Вариант исполнения V5 не требуется с вариантом T1; комплект наружного винтового заземления включен в вариант исполнения T1.
- (25) Предусмотрено с кодом A выхода 4–20 мА HART, с кодом F выхода Wireless, с кодом F выхода FOUNDATION fieldbus, для измерительных преобразователей 2051C с диапазонами 2–5 или 2051T с диапазонами 1–4, для мембран из нержавеющей стали и кремниевой заполняющей жидкости. Вариант высокого качества включает эталонную точность 0,05%, устойчивость на протяжении 5 лет и улучшенные технические условия влияния окружающей среды. См. подробную информацию в разделе [Эксплуатационные характеристики](#).
- (26) Вариант исполнения T1 не нужен при наличии сертификации изделия FISCO; защита от переходных процессов включена в сертификацию изделия FISCO, коды IA и IE.
- (27) Режим работы, соответствующий NAMUR, устанавливается на заводе-изготовителе и не может быть изменен в полевых условиях.
- (28) Предлагается только с выходом HART 4–20 мА (код выхода A).
- (29) Соответствующие требованиям NACE материалы, контактирующие с технологической средой, отмечаются [сноска 2](#).

А.9.2 Измерительные преобразователи давления 2051Т штуцерного исполнения



Штуцерный 2051Т
Беспроводной измерительный

Конфигурация	Код выхода измерительного преобразователя
Сигнал 4-20 мА HART 2051 2051 с возможностью выбора версии HART ⁽¹⁾	A
Низкая мощность 2051. 2051 с возможностью выбора версии HART ⁽¹⁾	M
Протокол FOUNDATION fieldbus	F
PROFIBUS	W
Беспроводная связь	X

(1) Устройство с выбираемым протоколом HART 4–20 мА можно заказать с кодом выхода измерительного преобразователя А, а также с любым из следующих кодов: М4, QT, DZ, CR, CS, CT, HR5, HR7.

Дополнительная информация

Технические характеристики: [стр. 120](#)

Сертификаты: [стр. 200](#)

Габаритные чертежи: [стр. 138](#)

Определение технических характеристик и выбор материалов, вариантов и компонентов осуществляется покупателем оборудования. См. дополнительную информацию о выборе материалов на [стр. 133](#).

Таблица А-17. Информация для заказа измерительных преобразователей давления модели 2051Т штуцерного исполнения

★ Стандартное предложение включает наиболее используемые варианты. Варианты, отмеченные звездочкой (★), поставляются в кратчайшие сроки. При заказе типа «Расширенный» время выполнения заказа увеличивается.

Модель	Тип измерительного преобразователя		
2051Т	Преобразователь давления штуцерная модель		★
Тип давления			
G	Избыточное		★
A ⁽¹⁾	Абсолютное		★
Диапазон измерения давления			
	2051TG	2051TA	★
1	От –14,7 до 30 фунтов/кв. дюйм (от –1,0 до 2,1 бар)	От 0 до 30 фунтов/кв. дюйм (от 0 до 2,1 бар)	★
2	От –14,7 до 150 фунтов/кв. дюйм (от –1,0 до 10,3 бар)	От 0 до 150 фунтов/кв. дюйм (от 0 до 10,3 бар)	★
3	От –14,7 до 800 фунтов/кв. дюйм (от –1,0 до 55 бар)	От 0 до 800 фунтов/кв. дюйм (от 0 до 55 бар)	★
4	От –14,7 до 4000 фунтов/кв. дюйм (от –1,0 до 276 бар)	От 0 до 4000 фунтов/кв. дюйм (от 0 до 276 бар)	★
5	От –14,7 до 10000 фунтов/кв. дюйм (от –1,0 до 689 бар)	От 0 до 10000 фунтов/кв. дюйм (от 0 до 689 бар)	★
Выходной сигнал измерительного преобразователя			
A ⁽²⁾	4–20 мА с цифровым сигналом по протоколу HART		★
F	Протокол FOUNDATION fieldbus		★
W	Протокол PROFIBUS PA		★

Таблица А-17. Информация для заказа измерительных преобразователей давления модели 2051Т штуцерного исполнения

★ Стандартное предложение включает наиболее используемые варианты. Варианты, отмеченные звездочкой (★), поставляются в кратчайшие сроки. При заказе типа «Расширенный» время выполнения заказа увеличивается.

X	Беспроводная связь		★
M	Сигнал малой мощности 1–5 В пост. т. с цифровым сигналом на базе протокола HART		
Тип технического соединения			
2B	1/2–14 NPT внутренняя резьба		★
2C ⁽³⁾	G1/2 A DIN 16288 наружная резьба		★
2F ⁽⁴⁾	Конусный и резьбовой, совместимо с датчиком автоклавного типа F-250-C (только диапазон 5A)		
Разделительная мембрана		Материалы деталей технологических соединений, контактирующих с технологической средой	
2 ⁽⁵⁾	Нержавеющая сталь 316L	Нержавеющая сталь 316L	★
3 ⁽⁵⁾	Сплав С-276	Сплав С-276	★
Заполняющая жидкость датчика			
1	Силикон		★
2 ⁽⁴⁾	Инертный материал		★
Материал корпуса		Размер кабельного ввода	
A	Алюминий	1/2"–14 NPT	★
B	Алюминий	M20 × 1,5	★
J	Нержавеющая сталь	1/2"–14 NPT	★
K ⁽⁶⁾	Нержавеющая сталь	M20 × 1,5	★
P ⁽⁷⁾	Специальный полимер	Отсутствуют кабельные вводы	★
D	Алюминий	G1/2	
M ⁽⁶⁾	Нержавеющая сталь	G1/2	

Варианты исполнения беспроводной модели

(требуется выбрать код выхода X для беспроводного сигнала и код корпуса из специального полимерного материала P)

Частота передачи данных по беспроводному каналу, рабочая частота и протокол			
WA3	Настраиваемая пользователем частота передачи, 2,4 ГГц WirelessHART		★
Антенна и SmartPower			
WP5	Встроенная антенна, совместимая с блоком питания «Green» (искробезопасный модуль питания продается отдельно)		★

Варианты (указать вместе с выбранным номером модели)

Расширенная гарантия на продукт			
WR3	Ограниченная гарантия на 3 год		★
WR5	Ограниченная гарантия на 5 лет		★
Конфигурация версий HART			
HR5 ⁽⁸⁾⁽¹⁹⁾	Конфигурация для протокола HART версия 5		★
HR7 ⁽⁹⁾⁽¹⁹⁾	Конфигурация для протокола HART версия 7		★

Таблица А-17. Информация для заказа измерительных преобразователей давления модели 2051Т штуцерного исполнения

★ Стандартное предложение включает наиболее используемые варианты. Варианты, отмеченные звездочкой (★), поставляются в кратчайшие сроки. При заказе типа «Расширенный» время выполнения заказа увеличивается.

Функция управления PlantWeb		
A01	РАСШИРЕННЫЙ ПАКЕТ ФУНКЦИОНАЛЬНЫХ БЛОКОВ УПРАВЛЕНИЯ FOUNDATION fieldbus	★
Клапанные блоки в сборе		
S5 ⁽¹⁰⁾	Сборка с интегральным вентильным блоком датчика Rosemount 306	★
Уплотнения в сборе		
S1 ⁽¹⁰⁾	Сборка с одной разделительной мембраной датчика Rosemount 1199	★
Монтажный кронштейн		
B4	Кронштейн для монтажа на трубе 2 дюйма или на панели, все из нерж. стали	★
Сертификации изделия		
E1 ⁽⁶⁾	Сертификат ATEX, взрывонепроницаемая оболочка	★
E2 ⁽⁶⁾	Сертификация взрывозащиты INMETRO	★
E3 ⁽⁶⁾	Сертификат огнестойкости, Китай	★
E4 ⁽⁶⁾	Сертификат огнестойкости TIIS	★
E5	Сертификаты взрывозащищенности и пыленевозгораемости FM	★
E6	Сертификаты взрывозащищенности, пыленевозгораемости CSA, раздел 2	★
E7 ⁽⁶⁾	Сертификат огнестойкости IECEx	★
EW ⁽⁶⁾	Сертификат взрывозащищенности (CCOE), Индия	★
I1 ⁽⁶⁾	Сертификат искробезопасности ATEX	★
I2 ⁽⁶⁾	Сертификат искробезопасности INMETRO	★
I3 ⁽⁶⁾	Китайский сертификат искробезопасности	★
I4 ⁽⁶⁾⁽⁷⁾	Сертификация искробезопасности TIIS	★
I5	Сертификат искробезопасности FM, раздел 2	★
I6	Сертификация искробезопасности CSA	★
I7 ⁽⁶⁾	Сертификат искробезопасности IECEx	★
BC ⁽¹³⁾	Сертификация искробезопасности ATEX FISCO	★
IE ⁽¹¹⁾	Сертификат искробезопасности FM FISCO	★
IF ⁽¹¹⁾	Сертификат искробезопасности CSA FISCO	★
IG ⁽¹¹⁾	Сертификат искробезопасности IECEx FISCO	★
IW ⁽⁶⁾	Сертификат искробезопасности (CCOE), Индия	★
K1 ⁽⁶⁾	Сертификаты взрывобезопасности, искробезопасности, типа n, пылезащищенности ATEX	★
K5	Сертификаты FM взрывобезопасности, пылезащищенности и искробезопасности, Раздел 2	★
K6	Сертификаты взрывобезопасности, пыле- и взрывозащищенности и искробезопасности CSA раздел 2	★
K7 ⁽⁶⁾	Сертификаты взрывобезопасности, искробезопасности, типа n, пылезащищенности IECEx	★
KA ⁽⁶⁾	Сертификаты взрывобезопасности и искробезопасности ATEX и CSA, раздел 2	★
KB	Сертификаты FM и CSA взрывобезопасности, пылезащищенности, искробезопасности, Раздел 2	★

Таблица А-17. Информация для заказа измерительных преобразователей давления модели 2051Т штуцерного исполнения

★ Стандартное предложение включает наиболее используемые варианты. Варианты, отмеченные звездочкой (★), поставляются в кратчайшие сроки. При заказе типа «Расширенный» время выполнения заказа увеличивается.

KC ⁽⁶⁾	Сертификаты взрывозащищенности, искробезопасности FM и ATEX, раздел 2	★
KD ⁽⁶⁾	Сертификаты FM, CSA и ATEX взрывобезопасности и искробезопасности	★
N1 ⁽⁶⁾	Сертификат ATEX, тип n	★
N7 ⁽⁶⁾	Сертификат IECEx типа n	★
ND ⁽⁶⁾	Сертификат пыленевозгораемости ATEX	★
EM	Сертификат взрывобезопасности EAC (Технический регламент Таможенного союза)	★
IM	Сертификат искробезопасности EAC (Технический регламент Таможенного союза)	★
KM	Сертификаты взрывобезопасности и искробезопасности EAC (Технический регламент Таможенного союза)	★
Сертификация питьевой воды		
DW ⁽¹²⁾	Сертификация питьевой воды NSF	★
Судовые сертификаты		
SBS ⁽⁴⁾	Сертификат типа Американского Бюро Судоходства (American Bureau of Shipping —ABS)	★
SBV ⁽⁴⁾	Сертификат Bureau Veritas (BV)	★
SDN ⁽⁴⁾	Сертификат Det Norske Veritas (DNV)	★
SLL ⁽⁴⁾	Сертификат Lloyds Register (LR)	★
Варианты исполнения дисплея и интерфейса		
M4 ⁽¹³⁾	ЖК-дисплей с локальным операторским интерфейсом	★
M5	ЖК-дисплей	★
Специальная конфигурация (аппаратное обеспечение)		
D4 ⁽¹⁴⁾	Кнопки конфигурации нуля и диапазона	★
DZ ⁽¹⁵⁾	Настройка цифрового нуля	★
Беспроводной модуль датчика из нержавеющей стали		
WSM ⁽⁷⁾	Беспроводной модуль преобразователя из нержавеющей стали	★
Заглушка кабельного ввода		
DO ⁽⁴⁾⁽¹⁶⁾	Заглушка кабельного ввода, нержавеющая сталь 316	★
Винт заземления		
V5 ⁽⁴⁾⁽¹⁷⁾	Комплект наружного винтового заземления	★
Эксплуатационные характеристики		
P8 ⁽¹⁸⁾	Вариант исполнения с улучшенными характеристиками	★
Клеммные блоки		
T1 ⁽⁴⁾⁽¹⁹⁾	Клеммный блок с защитой от переходных процессов	★

Таблица А-17. Информация для заказа измерительных преобразователей давления модели 2051Т штуцерного исполнения

★ Стандартное предложение включает наиболее используемые варианты. Варианты, отмеченные звездочкой (★), поставляются в кратчайшие сроки. При заказе типа «Расширенный» время выполнения заказа увеличивается.

Конфигурация программного обеспечения		
C1 ⁽¹⁵⁾	Настройка датчика по заказу потребителя (необходимо заполнить лист параметров настройки 00806-0100-4101 для проводной или 00806-0100-4100 для беспроводной моделей)	★
Предельные уровни аварийных сигналов		
C4 ⁽¹⁴⁾⁽²⁰⁾	Уровни аналоговых выходных сигналов в соответствии с требованиями рекомендации NAMUR NE43, верхний уровень аварийного сигнала	★
CN ⁽¹⁴⁾⁽²¹⁾	Уровни аналоговых выходных сигналов в соответствии с требованиями рекомендации NAMUR NE43, нижний уровень аварийного сигнала	★
CR ⁽¹⁴⁾	Уровни аварийного сигнала и насыщения выходного сигнала по требованию заказчика, сигнализация неисправности высоким уровнем (необходимо указать опцию C1 и заполнить «Лист конфигурационных данных»)	★
CS ⁽¹⁴⁾	Уровни аварийного сигнала и насыщения выходного сигнала по требованию заказчика, сигнализация неисправности низким уровнем (необходимо указать опцию C1 и заполнить «Лист конфигурационных данных»)	★
CT ⁽¹⁴⁾	Сигнализация по низкому уровню (стандартная аварийная сигнализация и насыщение для Rosemount).	★
Испытание давлением		
P1	Гидростатические испытания с сертификацией	
Технологический участок очистки⁽²²⁾		
P2	Чистка для специальных задач	
P3	Чистка для условий <1 PPM хлора/фтора	
Сертификация калибровки		
D3	¼–18 NPT Process Connections (No flange adapters), Alloy C 276	
D3	¼–18 NPT Process Connections (No flange adapters), Alloy 400	
Q4	Сертификат калибровки	★
QG	Сертификат калибровки и сертификат соответствия ГОСТу	★
QP	Калибровочный сертификат и защитная пломба	★
Сертификация прослеживаемости материалов		
Q8	Сертификация прослеживаемости материала согласно стандарту EN 10204 3.1	★
Сертификация качества на безопасность		
QS ⁽²¹⁾	Сертификат данных анализа характера, последствий и диагностики отказов (FMEDA) на оборудование, для которого отсутствует опыт эксплуатации	★
QT ⁽²¹⁾	Сертификат безопасности по IEC 61508 с отчетом анализа отказов, их последствий и диагностики (FMEDA)	★
Чистота обработки поверхности		
Q16	Сертификат обработки поверхности для санитарных выносных мембран	★
Отчеты инструмента Toolkit о полной производительности системы		
QZ	Отчет о расчете производительности системы выносной мембраны	★
Электрические разъемы		
GE ⁽⁴⁾	4-контактный штыревой разъем M12 (eurofast)	★
GM ⁽⁴⁾	4-контактный штыревой разъем A Mini (minifast)	★

Таблица А-17. Информация для заказа измерительных преобразователей давления модели 2051Т штуцерного исполнения

★ Стандартное предложение включает наиболее используемые варианты. Варианты, отмеченные звездочкой (★), поставляются в кратчайшие сроки. При заказе типа «Расширенный» время выполнения заказа увеличивается.

Сертификат пасае		
Q15 ⁽²³⁾	Сертификат соответствия требованиям NACE MR0175/ISO 15156 для материалов, контактирующих с рабочей средой	★
Q25 ⁽²³⁾	Сертификат соответствия требованиям NACE MR0103 для материалов, контактирующих с рабочей средой	★
Типовой номер модели:	2051T G 3 A 2B 2 1 A B4 M5	

- (1) Беспроводной выход (код X) предлагается только для измерительных преобразователей абсолютного давления (код А) с диапазонами 1–5 и с технологическим соединением 1/2 14 NPT (код 2В) и корпусом с кодом Р.
- (2) По умолчанию устройство настроено на работу по протоколу HART версии 5. Измерительные преобразователи серии 2051 с возможностью выбора версии HART могут быть сконфигурированы для HART версии 7 либо на заводе-изготовителе, либо на месте эксплуатации. Для заводской настройки на протокол HART версии 7 нужно указать при оформлении заказа код варианта исполнения HR7.
- (3) Беспроводной выход (код X) предлагается только для технологического соединения с наружной резьбой G1/2 A DIN 16288 (код 2С) с диапазоном 1–4, разделительной мембраной из нержавеющей стали 316 (код 2), кремниевой заполняющей жидкостью (код 1) и с корпусом с кодом Р.
- (4) Не применяется с кодом выходного сигнала Х.
- (5) Материалы конструкции соответствуют рекомендациям NACE MR 0175/ISO 15156 для серосодержащих нефтепродуктов. Для некоторых материалов установлены ограничения по условиям эксплуатации. Дополнительные сведения можно найти в последних изданиях стандартов. Выбранные материалы также соответствуют рекомендациям NACE MR0103 для использования при очистке нефти от серы. Для получения с сертификатом NACE необходимо заказывать с кодом Q15 или Q25.
- (6) Не доступно для исполнений с выходным сигналом малой мощности (код М).
- (7) Применяется только для исполнения с кодом выходного сигнала Х.
- (8) Настройка выхода HART на протокол HART версии 5. Если необходимо, устройство может быть настроено на работу по протоколу HART версии 7 в полевых условиях.
- (9) Настройка выхода HART на протокол HART версии 7. Если необходимо, устройство может быть настроено на работу по протоколу HART версии 5 в полевых условиях.
- (10) Компоненты сборки указываются отдельно вместе с номером всей модели.
- (11) Действительно только с вариантом исполнения выхода FOUNDATION fieldbus, код F.
- (12) Не доступно с коническим и резьбовым соединением (код 2F), с клапанным блоком в сборе (код S5), с уплотнением в сборе (код S1), с сертификатом отделки поверхности (код Q16), с отчетом по выносной уплотнительной системе (код QZ).
- (13) e доступно с кодом выхода FOUNDATION fieldbus F и с кодом беспроводного выхода X.
- (14) Предлагается только с выходом HART (код выхода А и М).
- (15) Предлагается только с выходом HART 4–20 мА (код выхода А) и беспроводным выходом (код выхода X).
- (16) Измерительный преобразователь поставляется с трубной заглушкой из нержавеющей стали 316 (не установлена) вместо трубной заглушки из стандартной углеродистой стали.
- (17) Вариант исполнения V5 не требуется с вариантом Т1; комплект наружного винтового заземления включен в вариант исполнения Т1.
- (18) Предусмотрено с кодом А выхода 4–20 мА HART, с кодом F беспроводного выхода, с кодом F выхода FOUNDATION fieldbus, для измерительных преобразователей 2051С с диапазонами 2–5 или 2051Т с диапазонами 1–4, для мембран из нержавеющей стали и кремниевой заполняющей жидкости. Вариант высокого качества включает эталонную точность 0,05 %, устойчивость на протяжении 5 лет и улучшенные технические условия влияния температуры окружающей среды. Подробную информацию см. в пункте «Эксплуатационные характеристики».
- (19) Вариант исполнения Т1 не нужен при наличии сертификации изделия FISCO; защита от переходных процессов включена в сертификацию изделия FISCO, коды IA и IE.
- (20) Режим работы, соответствующий NAMUR, устанавливается на заводе-изготовителе и не может быть изменен в полевых условиях.
- (21) Предлагается только с выходом HART 4–20 мА (код выхода А).
- (22) Не используется с альтернативным технологическим соединением S5.
- (23) Соответствующие требованиям NACE материалы, контактирующие с технологической средой, отмечаются сноска 2.

А.9.3 Расходомеры 2051CF



Конфигурация	Код выхода измерительного преобразователя
Сигнал 4–20 мА HART® 2051. 2051 с возможностью выбора версии HART ⁽¹⁾	A
Низкая мощность 2051. 2051 с возможностью выбора версии HART ⁽¹⁾	M
Протокол FOUNDATION fieldbus	F
PROFIBUS	W
Беспроводная связь	X

(1) Устройство с выбираемым протоколом HART 4–20 мА можно заказать с кодом выхода измерительного преобразователя А, а также с любым из следующих кодов: М4, QT, DZ, CR, CS, CT, HR5, HR7.

Дополнительная информация

Технические характеристики: стр. 120

Сертификаты: стр. 200

Габаритные чертежи: стр. 138

Определение технических характеристик и выбор материалов, вариантов и компонентов осуществляется покупателем оборудования. См. стр. 133 дополнительную информацию о выборе материалов на .

Таблица А-18. Информация для заказа расходомеров модели 2051CFA с осредняющей напорной трубкой Annubar

★ Стандартное предложение включает наиболее используемые варианты. Варианты, отмеченные звездочкой (★), поставляются в кратчайшие сроки. Исполнения под заказ имеют увеличенные сроки поставки.

Модель	Описание изделия	
2051CFA	Расходомер с осредняющей напорной трубкой Annubar	
Тип измерений		
D	Differential Pressure	★
Тип рабочей среды		
L	Жидкость	★
G	газ	★
S	пара	★
Диаметр трубопровода		
020	2 дюйма (50 мм)	★
025	2 ¹ / ₂ дюйма (63,5 мм)	★
030	3 дюйма (80 мм)	★
035	3 ¹ / ₂ дюйма (89 мм)	★
040	4 дюйма (100 мм)	★
050	5 дюймов (125 мм)	★
060	6 дюймов (150 мм)	★
070	7 дюймов (175 мм)	★
080	8 дюймов (200 мм)	★
100	10 дюймов (250 мм)	★
120	12 дюймов (300 мм)	★
Внутр. диам. трубы range		

Таблица А-18. Информация для заказа расходомеров модели 2051CFA с осредняющей напорной трубкой Annubar

★ Стандартное предложение включает наиболее используемые варианты. Варианты, отмеченные звездочкой (★), поставляются в кратчайшие сроки. Исполнения под заказ имеют увеличенные сроки поставки.

C	Диапазон C (см. таблицу внутренних диаметров трубопроводов)	★
D	Диапазон D (см. таблицу внутренних диаметров трубопроводов)	★
A	Диапазон A (см. таблицу внутренних диаметров трубопроводов)	
B	Диапазон B (см. таблицу внутренних диаметров трубопроводов)	
E	Диапазон E (см. таблицу внутренних диаметров трубопроводов)	
Z	Нестандартный диапазон внутреннего диаметра трубопровода или диаметр трубопровода свыше 12 дюймов	
Материал трубы / материал монтажного узла		
C	Углеродистая сталь (A105)	★
S	Нержавеющая сталь 316	★
0 ⁽¹⁾	Без монтажных деталей (обеспечиваются заказчиком)	
G	Хром-молибденовая сталь марки F-11	
N	Хром-молибденовая сталь марки F-22	
J	Хром-молибденовая сталь марки F-91	
Расположение трубопровода		
H	Горизонтальный трубопровод	★
D	Вертикальный трубопровод, направление потока вниз	★
U	Вертикальный трубопровод, направление потока вверх	★
Тип трубки annubar		
P	Резьбовое соединение Pak-Lok	★
F	Фланцевое соединение с опорой с противоположной стороны трубопровода	★
Материал датчика		
S	Нержавеющая сталь 316	★
Размер датчика		
1	Размер 1 — для трубопроводов диаметром от 50 мм (2 дюймов) до 200 мм (8 дюймов)	★
2	Размер 2 — для трубопроводов диаметром от 150 мм (6 дюймов) до 2400 мм (96 дюймов)	★
3	Размер 3 — для трубопроводов диаметром свыше 300 мм (12 дюймов)	★
Тип монтажа		
T1	Прессовое или резьбовое соединение	★
A1	150# RF ANSI	★
A3	300# RF ANSI	★
A6	600# RF ANSI	★
D1	Фланец DN PN16	★
D3	Фланец DN PN40	★
D6	Фланец DN PN100	★
R1	Фланец под линзовую прокладку 150# RTJ	
R3	Фланец под линзовую прокладку 300# RTJ	
R6	Фланец под линзовую прокладку 600# RTJ	
Варианты исполнения с опорой с противоположной стороны трубопровода или с сальником		
0	Без опоры с противоположной стороны трубопровода, без сальника (требуется для моделей с резьбовым соединением Pak-Lok и фланцевым соединением Flange-Lok)	★
	С опорой с противоположной стороны — требуется для фланцевых моделей	
C	С опорой с противоположной стороны трубопровода (резьба NPT) — наконечник увеличенной длины	★
D	С опорой с противоположной стороны трубопровода (под приварку) — наконечник увеличенной длины	★

Таблица А-18. Информация для заказа расходомеров модели 2051CFA с осредняющей напорной трубкой Annubar

★ Стандартное предложение включает наиболее используемые варианты. Варианты, отмеченные звездочкой (★), поставляются в кратчайшие сроки. Исполнения под заказ имеют увеличенные сроки поставки.

Отсечная арматура для моделей с соединением Flo-Tap			
0 ⁽¹⁾	Неприменимо или обеспечивается заказчиком	★	
Измерение температуры			
T	Встроенный термометр сопротивления — не применяется для фланцевых моделей классов свыше 600#	★	
0.	Без датчика температуры	★	
R	Выносная гильза для термопары и термометр сопротивления		
Соединительная платформа измерительного преобразователя			
3	Прямой монтаж, встроенный клапанный блок на 3 клапана — не применяется для фланцевых моделей классов свыше 600#	★	
5	Прямой монтаж, клапанный блок на 5 клапанов — не применяется для фланцевых моделей классов свыше 600#	★	
7	Выносной монтаж, резьбовые соединения NPT (внутренняя резьба NPT, диаметр соединения (1/2 дюйма))	★	
8	Выносной монтаж, под приварку в раструб (1/2 дюйма)		
Диапазон разности давлений			
1	От 0 до 25 дюймов H ₂ O (от 0 до 62,3 мбар)	★	
2	От 0 до 250 дюймов H ₂ O (от 0 до 623 мбар)	★	
3.	От 0 до 1000 дюймов H ₂ O (от 0 до 2,5 бар)	★	
Выходной сигнал измерительного преобразователя			
A ⁽²⁾	4–20 мА с цифровым сигналом на базе протокола HART	★	
F	Протокол FOUNDATION fieldbus	★	
W	Протокол PROFIBUS PA	★	
X	Беспроводная связь	★	
M	Сигнал малой мощности 1-5 В пост. тока с цифровым сигналом на базе HART-протокола		
Материал корпуса измерительного преобразователя		Размер кабельного ввода	
A	Алюминий	1/2-14 NPT	★
B	Алюминий	M20 × 1,5	★
J	Нержавеющая сталь	1/2-14 NPT	★
K ⁽³⁾	Нержавеющая сталь	M20 × 1,5	★
P ⁽⁴⁾	Специальный полимер	Отсутствуют кабельные вводы	★
D	Алюминий	G1/2	
M ⁽³⁾	Нержавеющая сталь	G1/2	
Класс рабочих характеристик измерительного преобразователя			
1.	погрешность измерения расхода 2,0 %, динамический диапазон измерений расхода 5:1, стабильность показаний 2 лет	★	

Варианты исполнения беспроводной модели

(требуется выбрать код выхода X для беспроводного сигнала и код корпуса из специального полимерного материала P)

Частота передачи данных по беспроводному каналу, рабочая частота и протокол		
WA3	Настраиваемая пользователем частота передачи, 2,4 ГГц WirelessHART	★
Антенна и SmartPower		
WP5	Встроенная антенна, совместимая с блоком питания «Green» (искробезопасный модуль питания продается отдельно)	★

Варианты (указать вместе с выбранным номером модели)

Расширенная гарантия на изделие		

Таблица А-18. Информация для заказа расходомеров модели 2051CFA с осредняющей напорной трубкой Annubar

★ Стандартное предложение включает наиболее используемые варианты. Варианты, отмеченные звездочкой (★), поставляются в кратчайшие сроки. Исполнения под заказ имеют увеличенные сроки поставки.

WR3	Ограниченная гарантия на 3 год	
WR5	Ограниченная гарантия на 5 лет	
Испытание давлением		
P1 ⁽³⁾	Гидростатические испытания с сертификацией	
PX ⁽³⁾	Гидравлическое испытание по расширенной программе	
Специальная очистка		
P2 ⁽³⁾	Очистка для специального применения	
PA ⁽³⁾	Очистка по ASTM G93, уровень D (раздел 11.4)	
Испытания материалов		
V1 ⁽³⁾	Капиллярная дефектоскопия	
Контроль материалов		
V2 ⁽³⁾	Радиографический контроль	
спецконтроль		
QC1 ⁽³⁾	Визуальный осмотр с контролем размеров, протокол	★
QC7 ⁽³⁾	Протокол контроля и рабочих характеристик	★
Чистота обработки поверхности		
RL ⁽³⁾	Обработка для измерений расхода газа и пара при низком значении числа Рейнольдса	★
RH ⁽³⁾	Обработка для измерений расхода жидкости при высоком значении числа Рейнольдса	★
Сертификация прослеживаемости материалов		
Q8 ⁽³⁾⁽⁶⁾	Сертификат прослеживаемости материалов по EN 10474:2004 3.1	★
Соответствие стандартам		
J2 ⁽³⁾	ANSI/ASME B31.1	
J3 ⁽³⁾	ANSI/ASME B31.3	
Соответствие материалов		
J5 ⁽³⁾⁽⁷⁾	NACE MR-0175 / ISO 15156	
Сертификаты соответствия национальным стандартам		
J6 ⁽³⁾	Директива ЕС по оборудованию, работающему под давлением	★
J1 ⁽³⁾	Канадские нормы	
Подключение измерительных приборов при выносном монтаже		
G2 ⁽³⁾	Игольчатые клапаны, нержавеющая сталь	★
G6 ⁽³⁾	Задвижка с наружным винтом и маховичком, нержавеющая сталь	★
G1 ⁽³⁾	Игольчатые клапаны, углеродистая сталь	
G3 ⁽³⁾	Игольчатые клапаны, сплав C-276	
G5 ⁽³⁾	Задвижка с наружным винтом и маховичком, углеродистая сталь	
G7 ⁽³⁾	Задвижка с наружным винтом и маховичком, сплав C-276	
Особые варианты отгрузки		
Y1 ⁽³⁾	Отдельная поставка крепежных деталей	★

Таблица А-18. Информация для заказа расходомеров модели 2051CFA с осредняющей напорной трубкой Annubar

★ Стандартное предложение включает наиболее используемые варианты. Варианты, отмеченные звездочкой (★), поставляются в кратчайшие сроки. Исполнения под заказ имеют увеличенные сроки поставки.

Сертификации изделия		
E1 ⁽³⁾	Сертификат ATEX, взрывонепроницаемая оболочка	★
E2 ⁽³⁾	Сертификация взрывозащиты INMETRO	★
E3 ⁽³⁾	Сертификат огнестойкости, Китай	★
E5	Сертификаты взрывозащищенности и пыленевозгораемости FM	★
E6	Сертификаты взрывозащищенности, пыленевозгораемости CSA, раздел 2	★
E7 ⁽³⁾	Сертификат огнестойкости IECEx	★
I1 ⁽³⁾	Сертификат искробезопасности ATEX	★
I2 ⁽³⁾	Сертификат искробезопасности INMETRO	★
I3 ⁽³⁾	Китайский сертификат искробезопасности	★
I5	Сертификат искробезопасности FM, раздел 2	★
I6	Сертификация искробезопасности CSA	★
I7 ⁽³⁾	Сертификат искробезопасности IECEx	★
BC ⁽³⁾⁽⁸⁾	Сертификация искробезопасности ATEX FISCO; только для протокола FOUNDATION fieldbus	★
IE ⁽³⁾⁽⁸⁾	Сертификат искробезопасности FM FISCO	★
IF ⁽³⁾⁽⁸⁾	Сертификат искробезопасности CSA FISCO	★
IG ⁽³⁾⁽⁸⁾	Сертификат искробезопасности IECEx FISCO	★
K1 ⁽³⁾	Сертификаты взрывобезопасности, искробезопасности, типа n, пылезащищенности ATEX	★
K5	Сертификаты FM взрывозащищенности, пыленевозгораемости, искробезопасности, раздел 2 (комбинация сертификатов E5 и I5)	★
K6	Сертификаты CSA взрывозащищенности, пыленевозгораемости, искробезопасности, раздел 2 (комбинация сертификатов E6 и I6)	★
K7 ⁽³⁾	Сертификация IECEx взрывобезопасности, защиты от воспламенения пыли, искробезопасности, тип n (комбинация сертификатов E7, I7 и N7)	★
KA ⁽³⁾	Сертификаты взрывобезопасности и искробезопасности ATEX и CSA, раздел 2	★
KB	Сертификаты взрывозащищенности FM и CSA, защиты от воспламенения пыли, искробезопасности, раздел 2 (комбинация сертификатов E5, E6, I5 и I6)	★
KC ⁽³⁾	Сертификаты взрывозащищенности, искробезопасности FM и ATEX, раздел 2	★
KD ⁽³⁾	Сертификаты взрывобезопасности и искробезопасности FM, CSA и ATEX (сочетание вариантов E5, I5, E6, I6, E1 и I1)	★
N1 ⁽³⁾	Сертификат ATEX, тип n	★
N7 ⁽³⁾	Сертификат IECEx типа n	★
ND ⁽³⁾	Сертификат пыленевозгораемости ATEX	★
Заполняющая жидкость датчика и уплотнительные кольца		
L1 ⁽³⁾⁽⁹⁾	Заполнение чувствительного элемента инертной жидкостью	★
L2 ⁽³⁾	Уплотнительное кольцо из тефлона с графитовым наполнителем (PTFE)	★
LA ⁽³⁾⁽⁹⁾	Инертная заполняющая жидкость, уплотнительное кольцо из тефлона с графитовым наполнителем (PTFE)	★
Варианты исполнения дисплея и интерфейса		
M4 ⁽³⁾⁽¹⁰⁾	ЖК-дисплей с локальным операторским интерфейсом	★
M5 ⁽³⁾	ЖК-дисплей	★
Сертификаты о калибровке измерительного преобразователя		
Q4 ⁽³⁾	Поверочный сертификат измерительного преобразователя	★
Сертификация качества на безопасность		
QS ⁽³⁾⁽¹¹⁾	Сертификат данных анализа характера, последствий и диагностики отказов (FMEDA) на оборудование, для которого отсутствует опыт эксплуатации	★
QT ⁽³⁾⁽¹¹⁾	Сертификат безопасности по IEC 61508 с отчетом анализа отказов, их последствий и диагностики (FMEDA)	★
Защита от переходных процессов		
T1 ⁽³⁾⁽⁹⁾⁽¹²⁾	Клеммная колодка с защитой от переходных процессов	★

Таблица А-18. Информация для заказа расходомеров модели 2051CFA с осредняющей напорной трубкой Annubar

★ Стандартное предложение включает наиболее используемые варианты. Варианты, отмеченные звездочкой (★), поставляются в кратчайшие сроки. Исполнения под заказ имеют увеличенные сроки поставки.

Клапанный блок для выносного монтажа		
F2 ⁽³⁾	Коллектор на 3 клапанов, нержавеющая сталь	★
F6 ⁽³⁾	Коллектор на 5 клапанов, нержавеющая сталь	★
F1 ⁽³⁾	Коллектор на 3 клапанов, углеродистая сталь	
F5 ⁽³⁾	Коллектор на 5 клапанов, углеродистая сталь	
Функции управления PlantWeb		
A01 ⁽³⁾⁽⁸⁾	Расширенный пакет функциональных блоков управления FOUNDATION fieldbus	★
Специальная конфигурация (аппаратное обеспечение)		
D4 ⁽³⁾⁽¹³⁾	Аппаратное регулирование нуля и диапазона индикации	★
DZ ⁽³⁾⁽¹⁴⁾	Настройка цифрового нуля	★
Предельные уровни аварийных сигналов		
C4 ⁽³⁾⁽¹³⁾⁽¹⁵⁾	Уровни аварийного сигнала и входа в зону насыщения NAMUR, аварийная сигнализация высокого уровня	★
CN ⁽³⁾⁽¹³⁾⁽¹⁵⁾	Уровни аварийного сигнала и входа в зону насыщения NAMUR, аварийная сигнализация низкого уровня	★
CR ⁽³⁾⁽¹³⁾	Уровни аварийного сигнала и насыщения выходного сигнала по требованию заказчика, сигнализация неисправности высоким уровнем (необходимо указать опцию C1 и заполнить «Лист конфигурационных данных»)	★
CS ⁽³⁾⁽¹³⁾	Уровни аварийного сигнала и насыщения выходного сигнала по требованию заказчика, сигнализация неисправности низким уровнем (необходимо указать опцию C1 и заполнить «Лист конфигурационных данных»)	★
CT ⁽³⁾⁽¹³⁾	Сигнализация по низкому уровню (стандартная аварийная сигнализация и насыщение для Rosemount).	★
Винт заземления		
V5 ⁽³⁾⁽⁹⁾⁽¹⁶⁾	Комплект наружного винтового заземления	★
Конфигурация версий HART		
HR5 ⁽³⁾⁽¹³⁾⁽¹⁷⁾	Конфигурация для протокола HART версия 5	★
HR7 ⁽³⁾⁽¹³⁾⁽¹⁸⁾	Конфигурация для протокола HART версия 7	★
Типовой номер модели: 2051CFA D L 060 D C H P S 2 T1 0 0 0 3 2A A 1A 3		

- (1) Для фланцевых моделей (стр. 147) и моделей с соединением Pak-Lok (стр. 147) указать размер «А».
- (2) По умолчанию устройство настроено на работу по протоколу HART версии 5. Измерительные преобразователи серии 2051 с возможностью выбора версии HART могут быть сконфигурированы для HART версии 7 либо на заводе-изготовителе, либо на месте эксплуатации. Для заводской настройки на протокол HART версии 7 нужно указать при оформлении заказа код варианта исполнения HR7.
- (3) Не доступно для исполнений с выходным сигналом малой мощности (код M).
- (4) Применяется только для исполнения с кодом выхода X.
- (5) Распространяется только на расходомер в сборе, монтаж не испытывается.
- (6) Сертификаты прослеживаемости материалов не включают материалы соединений для подключения измерительных приборов для выносного монтажа и материалы отсечной арматуры для моделей Flo-Tap.
- (7) Материалы конструкции соответствуют металлургическим требованиям NACE MR0175/ISO к оборудованию, используемому на нефтеперерабатывающих предприятиях. Для некоторых материалов установлены ограничения по условиям эксплуатации. Дополнительные сведения можно найти в последних изданиях стандартов. Выбранные материалы также соответствуют рекомендациям NACE MR0103 для использования при очистке нефти от серы.
- (8) Действительно только с вариантом исполнения выхода FOUNDATION fieldbus, код F.
- (9) Не применяется с кодом выходного сигнала X.
- (10) Не доступно с FOUNDATION fieldbus (код выхода F) и с беспроводной моделью (код выхода X).
- (11) Предлагается только с выходом HART 4–20 мА (код выхода А).
- (12) Недоступно для корпусов с кодами 00, 5А и 7J. Опция T1 не нужна при наличии сертификации изделия FISCO; защита от переходных процессов включена в сертификацию изделия FISCO, код IA.
- (13) Предлагается только с выходом HART 4–20 мА (код выхода А и М).
- (14) Предлагается только с выходом HART 4–20 мА (код выхода А и М) и беспроводным выходом (код выхода X).
- (15) Режим работы, соответствующий NAMUR, устанавливается на заводе-изготовителе и не может быть изменен в полевых условиях.
- (16) Вариант исполнения V5 не требуется с вариантом T1; комплект наружного винтового заземления включен в вариант исполнения T1.
- (17) Настройка выхода HART на протокол HART версии 5. Если необходимо, устройство может быть настроено на работу по протоколу HART версии 7 в полевых условиях.
- (18) Настройка выхода HART на протокол HART версии 7. Если необходимо, устройство может быть настроено на работу по протоколу HART версии 5 в полевых условиях.



Компактный расходомер 2051CFC

Дополнительная информация

Технические характеристики: стр. 120

Сертификаты: стр. 200

Габаритные чертежи: стр. 138

Определение технических характеристик и выбор материалов, вариантов и компонентов осуществляется покупателем оборудования. См. дополнительную информацию о выборе материалов на стр. 133.

Таблица А-19. Информация для заказа компактных расходомеров модели 2051CFC

★ Стандартное предложение включает наиболее используемые варианты. Варианты, отмеченные звездочкой (★), поставляются в кратчайшие сроки. Исполнения под заказ имеют увеличенные сроки поставки.

Модель	Описание изделия	
2051CFC	Компактный расходомер	
Тип измерений		
D	Разность давлений	H
Варианты исполнения первичного элемента		
A	Усредняющая трубка Пито с измеряющей рейкой	
C	Стабилизирующая диафрагма	H
P	Диафрагма	H
Вид материала		
S	Нержавеющая сталь 316	★
Диаметр трубопровода		
005 ⁽¹⁾	1/2 дюйма (15 мм)	★
010 ⁽¹⁾	1 дюйм (25 мм)	★
015 ⁽¹⁾	1 1/2 дюйма (40 мм)	★
020	2 дюйма (50 мм)	★
030	3 дюйма (80 мм)	★
040	4 дюйма (100 мм)	★
060	6 дюймов (150 мм)	★
080	8 дюймов (200 мм)	★
100	10 дюймов (250 мм)	★
120	12 дюймов (300 мм)	★
Конструкция первичного элемента		
N	С прямоугольной кромкой	★
Тип первичного элемента		
N000	Размер сенсора с измерительной рейкой 1:	
N040	Бета 0,40	★
N050	Бета 0,50	
N065 ⁽²⁾	Бета 0,65	★

Таблица А-19. Информация для заказа компактных расходомеров модели 2051CFC

★ Стандартное предложение включает наиболее используемые варианты. Варианты, отмеченные звездочкой (★), поставляются в кратчайшие сроки. Исполнения под заказ имеют увеличенные сроки поставки.

Измерение температуры			
0.	Без датчика температуры	★	
R	Выносная гильза для термопары и термометр сопротивления		
Соединительная платформа измерительного преобразователя			
3	Прямой монтаж, встроенный коллектор на 3 клапана	★	
7	Выносной монтаж, резьбовые соединения с резьбой 1/4 дюйма NPT	★	
Диапазон разности давлений			
1	От 0 до 25 дюймов вод. ст. (от 0 до 62,3 мбар)	★	
2	От 0 до 250 дюймов H ₂ O (от 0 до 623 мбар)	★	
3	От 0 до 1000 дюймов вод. ст. (от 0 до 2,5 бар)	★	
Выходной сигнал измерительного преобразователя			
A ⁽³⁾	4–20 мА с цифровым сигналом на базе протокола HART	★	
F	Протокол FOUNDATION fieldbus	★	
W	Протокол PROFIBUS PA	★	
X	Беспроводная связь	★	
M	Сигнал малой мощности 1–5 В пост. тока с цифровым сигналом на базе HART-протокола		
Материал корпуса измерительного преобразователя		Размер кабельного ввода	
A	Алюминий	1/2-14 NPT	★
B	Алюминий	M20 × 1,5	★
J	Нержавеющая сталь	1/2-14 NPT	★
K ⁽⁴⁾	Нержавеющая сталь	M20 × 1,5	★
P ⁽⁵⁾	Специальный полимер	Отсутствуют кабельные вводы	★
D	Алюминий	G1/2	
M ⁽⁴⁾	Нержавеющая сталь	G1/2	
Класс рабочих характеристик измерительного преобразователя			
1	Погрешность измерения расхода до ±2,25 %, динамический диапазон измерений расхода 5:1, стабильность показаний 2 года	★	

Варианты исполнения беспроводной модели

(требуется выбрать код выхода X для беспроводного сигнала и код корпуса из специального полимерного материала P)

Частота передачи данных по беспроводному каналу, рабочая частота и протокол		
WA3	Настраиваемая пользователем частота передачи, 2,4 ГГц WirelessHART	★
Антенна и SmartPower		
WP5	Встроенная антенна, совместимая с блоком питания «Green» (искробезопасный модуль питания продается отдельно)	★

Варианты (указать вместе с выбранным номером модели)

Расширенная гарантия на изделие		
WR3	Ограниченная гарантия на 3 год	
WR5	Ограниченная гарантия на 5 лет	
Принадлежности для установки		
AB ⁽⁴⁾	Центровочное кольцо ANSI (150#) (требуется только при установке на трубопроводах диаметром 250 мм (10 дюймов) и 300 мм (12 дюймов))	★
AC ⁽⁴⁾	Центровочное кольцо ANSI (300#) (требуется только при установке на трубопроводах диаметром 250 мм (10 дюймов) и 300 мм (12 дюймов))	★
AD ⁽⁴⁾	Центровочное кольцо ANSI (600#) (требуется только при установке на трубопроводах диаметром 250 мм (10 дюймов) и 300 мм (12 дюймов))	★

Таблица А-19. Информация для заказа компактных расходомеров модели 2051CFC

★ Стандартное предложение включает наиболее используемые варианты. Варианты, отмеченные звездочкой (★), поставляются в кратчайшие сроки. Исполнения под заказ имеют увеличенные сроки поставки.

DG ⁽⁴⁾	Центровочное кольцо DIN (PN16)	★
DN ⁽⁴⁾	Центровочное кольцо DIN (PN40)	★
DJ ⁽⁴⁾	Центровочное кольцо DIN (PN100)	★
JB ⁽⁴⁾	Центровочное кольцо JIS (10K)	
JR ⁽⁴⁾	Центровочное кольцо JIS (20K)	
JS ⁽⁴⁾	Центровочное кольцо JIS (40K)	
Переходники для выносного монтажа		
FE ⁽⁴⁾	Фланцевые переходники, нержавеющая сталь 316 (соединение 1/2 дюйма с резьбой NPT)	★
Высокотемпературное исполнение		
HT ⁽⁴⁾	Графитовый сальник арматуры (Т _{макс.} = 850 °F)	
Калибровка расхода		
WC ⁽⁴⁾⁽⁶⁾	Сертификат калибровки расхода (по 3 точкам)	
WD ⁽⁴⁾⁽⁶⁾	Калибровка коэффициента расхода (полная, по 10 точкам)	
Испытание давлением		
P1 ⁽⁴⁾	Гидростатические испытания с сертификацией	
Специальная очистка		
P2 ⁽⁴⁾	Очистка для специального применения	
PA ⁽⁴⁾	Очистка по ASTM G93, уровень D (раздел 11.4)	
спецконтроль		
QC1 ⁽⁴⁾	Визуальный осмотр с контролем размеров, протокол	★
QC7 ⁽⁴⁾	Протокол контроля и рабочих характеристик	★
Сертификаты о калибровке измерительного преобразователя		
Q4 ⁽⁴⁾	Поверочный сертификат измерительного преобразователя	★
Сертификация качества на безопасность		
QS ⁽⁴⁾⁽⁷⁾	Сертификат данных анализа характера, последствий и диагностики отказов (FMEDA) на оборудование, для которого отсутствует опыт эксплуатации	★
QT ⁽⁴⁾⁽⁷⁾	Сертификат безопасности по IEC 61508 с отчетом анализа отказов, их последствий и диагностики (FMEDA)	★
Сертификация прослеживаемости материалов		
Q8 ⁽⁴⁾	Сертификат прослеживаемости материалов по EN 10204:2004 3.1	★
Соответствие стандартам		
J2 ⁽⁴⁾	ANSI/ASME B31.1	
J3 ⁽⁴⁾	ANSI/ASME B31.3	
J4 ⁽⁴⁾	ANSI/ASME B31.8	
Соответствие материалов		
J5 ⁽⁴⁾⁽⁸⁾	NACE MR-0175 / ISO 15156	
Сертификаты соответствия национальным стандартам		
J1 ⁽⁴⁾	Канадские нормы	
Сертификации изделия		
E1 ⁽⁴⁾	Сертификат ATEX, взрывонепроницаемая оболочка	★
E2 ⁽⁴⁾	Сертификация взрывозащиты INMETRO	★
E3 ⁽⁴⁾	Сертификат огнестойкости, Китай	★

Таблица А-19. Информация для заказа компактных расходомеров модели 2051CFC

★ Стандартное предложение включает наиболее используемые варианты. Варианты, отмеченные звездочкой (★), поставляются в кратчайшие сроки. Исполнения под заказ имеют увеличенные сроки поставки.

E5	Сертификаты взрывозащищенности и пыленевозгораемости FM	★
E6	Сертификаты взрывозащищенности, пыленевозгораемости CSA, раздел 2	★
E7 ⁽⁴⁾	Сертификат огнестойкости IECEx	★
I1 ⁽⁴⁾	Сертификат искробезопасности ATEX	★
I2 ⁽⁴⁾	Сертификат искробезопасности INMETRO	★
I3 ⁽⁴⁾	Китайский сертификат искробезопасности	★
I5	Сертификат искробезопасности FM, раздел 2	★
I6	Сертификация искробезопасности CSA	★
I7 ⁽⁴⁾	Сертификат искробезопасности IECEx	★
BC ⁽⁴⁾⁽⁹⁾	Сертификация искробезопасности ATEX FISCO; только для протокола Foundation fieldbus	★
IE ⁽⁴⁾⁽⁹⁾	Сертификат искробезопасности FM FISCO	★
IF ⁽⁴⁾⁽⁹⁾	Сертификат искробезопасности CSA FISCO	★
IG ⁽⁴⁾⁽⁹⁾	Сертификат искробезопасности IECEx FISCO	★
K1 ⁽⁴⁾	Сертификаты взрывобезопасности, искробезопасности, типа n, пылезащищенности ATEX	★
K5	Сертификаты FM взрывозащищенности, пыленевозгораемости, искробезопасности, раздел 2 (комбинация сертификатов E5 и I5)	★
K6	Сертификаты CSA взрывозащищенности, пыленевозгораемости, искробезопасности, раздел 2 (комбинация сертификатов E6 и I6)	★
K7 ⁽⁴⁾	Сертификация IECEx взрывобезопасности, защиты от воспламенения пыли, искробезопасности, тип n (комбинация сертификатов E7, I7 и N7)	★
KA ⁽⁴⁾	Сертификаты взрывобезопасности и искробезопасности ATEX и CSA, раздел 2	★
KB	Сертификаты взрывозащищенности FM и CSA, защиты от воспламенения пыли, искробезопасности, раздел 2 (комбинация сертификатов E5, E6, I5 и I6)	★
KC ⁽⁴⁾	Сертификаты взрывозащищенности, искробезопасности FM и ATEX, раздел 2	★
KD ⁽⁴⁾	Сертификаты взрывобезопасности и искробезопасности FM, CSA и ATEX (сочетание вариантов E5, I5, E6, I6, E1 и I1)	★
N1 ⁽⁴⁾	Сертификат ATEX, тип n	★
N7 ⁽⁴⁾	Сертификат IECEx типа n	★
ND ⁽⁴⁾	Сертификат пыленевозгораемости ATEX	★
Заполняющая жидкость датчика и уплотнительные кольца		
L1 ⁽⁴⁾⁽¹⁰⁾	Заполнение чувствительного элемента инертной жидкостью	★
L2 ⁽⁴⁾	Уплотнительное кольцо из тефлона с графитовым наполнителем (PTFE)	★
LA ⁽⁴⁾⁽¹⁰⁾	Инертная заполняющая жидкость, уплотнительное кольцо из тефлона с графитовым наполнителем (PTFE)	★
Варианты исполнения дисплея и интерфейса		
M4 ⁽⁴⁾⁽⁷⁾	ЖК-дисплей с локальным операторским интерфейсом	★
M5 ⁽⁴⁾	ЖК-дисплей	★
Защита от переходных процессов		
T1 ⁽⁴⁾⁽¹⁰⁾⁽¹¹⁾	Клеммная колодка с защитой от переходных процессов	★
Клапанный блок для выносного монтажа		
F2 ⁽⁴⁾	Коллектор на 3 клапанов, нержавеющая сталь	★
F6 ⁽⁴⁾	Коллектор на 5 клапанов, нержавеющая сталь	★
Предельные уровни аварийных сигналов		
S4 ⁽⁴⁾⁽¹²⁾⁽¹³⁾	Уровни аварийного сигнала и входа в зону насыщения NAMUR, аварийная сигнализация высокого уровня	★
CN ⁽⁴⁾⁽¹²⁾⁽¹³⁾	Уровни аварийного сигнала и входа в зону насыщения NAMUR, аварийная сигнализация низкого уровня	★
CR ⁽⁴⁾⁽¹²⁾	Уровни аварийного сигнала и насыщения выходного сигнала по требованию заказчика, сигнализация неисправности высоким уровнем (необходимо указать опцию C1 и заполнить «Лист конфигурационных данных»)	★
CS ⁽⁴⁾⁽¹²⁾	Уровни аварийного сигнала и насыщения выходного сигнала по требованию заказчика, сигнализация неисправности низким уровнем (необходимо указать опцию C1 и заполнить «Лист конфигурационных данных»)	★
CT ⁽⁴⁾⁽¹²⁾	Сигнализация по низкому уровню (стандартная аварийная сигнализация и насыщение для Rosemount).	★

Таблица А-19. Информация для заказа компактных расходомеров модели 2051CFC

★ Стандартное предложение включает наиболее используемые варианты. Варианты, отмеченные звездочкой (★), поставляются в кратчайшие сроки. Исполнения под заказ имеют увеличенные сроки поставки.

Функции управления PlantWeb		
A01 ⁽⁴⁾⁽⁹⁾	Расширенный пакет функциональных блоков управления FOUNDATION fieldbus	★
Специальная конфигурация (аппаратное обеспечение)		
D4 ⁽⁴⁾⁽¹²⁾	Аппаратное регулирование нуля и диапазона индикации	★
DZ ⁽⁴⁾⁽¹⁴⁾	Настройка цифрового нуля	★
Винт заземления		
V5 ⁽⁴⁾⁽¹⁰⁾⁽¹⁵⁾	Комплект наружного винтового заземления	★
Конфигурация версий HART		
HR5 ⁽⁴⁾⁽¹²⁾⁽¹⁶⁾	Конфигурация для протокола HART версия 5	★
HR7 ⁽⁴⁾⁽¹²⁾⁽¹⁷⁾	Конфигурация для протокола HART версия 7	★
Типовой номер модели: 2051CFC D C S 060 N 065 0 3 2 A A 1 WC E5 M5		

- (1) Не доступно для исполнений с кодом первичного элемента С.
- (2) Для трубопроводов диаметром 2 дюйма (50 мм) и исполнения с кодом первичного элемента С значение бета 0,6.
- (3) По умолчанию устройство настроено на работу по протоколу HART версии 5. Измерительные преобразователи серии 2051 с возможностью выбора версии HART могут быть сконфигурированы для HART версии 7 либо на заводе-изготовителе, либо на месте эксплуатации. Для заводской настройки на протокол HART версии 7 нужно указать при оформлении заказа код варианта исполнения HR7.
- (4) Не доступно для исполнений с выходным сигналом малой мощности (код М).
- (5) Применяется только для исполнения с кодом выхода Х.
- (6) Не доступно для вариантов исполнения с кодом первичного элемента Р.
- (7) Не доступно с выходом Foundation fieldbus (код F) и с беспроводным выходом (код X).
- (8) Материалы конструкции соответствуют металлургическим требованиям NACE MR0175/ISO к оборудованию, используемому на нефтеперерабатывающих предприятиях. Для некоторых материалов установлены ограничения по условиям эксплуатации. Дополнительные сведения можно найти в последних изданиях стандартов. Выбранные материалы также соответствуют рекомендациям NACE MR0103 для использования при очистке нефти от серы.
- (9) Действительно только с вариантом исполнения выхода FOUNDATION fieldbus, код F.
- (10) Не применяется с кодом выходного сигнала X.
- (11) Не доступно для корпусов с кодами 00, 5А и 7J. Опция T1 не нужна при наличии сертификации изделия FISCO; защита от переходных процессов включена в сертификацию изделия FISCO, код IA.
- (12) Предлагается только с выходом HART 4–20 мА (код выхода А и М).
- (13) Режим работы, соответствующий NAMUR, устанавливается на заводе-изготовителе и не может быть изменен в полевых условиях.
- (14) Предлагается только с выходом HART 4–20 мА (коды выхода А и М) и с беспроводным выходом (код выхода X).
- (15) Вариант исполнения V5 не требуется с вариантом T1; комплект наружного винтового заземления включен в вариант исполнения T1.
- (16) Настройка выхода HART на протокол HART версии 5. Если необходимо, устройство может быть настроено на работу по протоколу HART версии 7 в полевых условиях.
- (17) Настройка выхода HART на протокол HART версии 7. Устройство может быть при необходимости пункта 14 сконфигурировано на месте эксплуатации на работу по протоколу HART Версии 5.



Расходомер со встроенной диафрагмой 2051CFP

Дополнительная информация

Технические характеристики: [стр. 120](#)

Сертификаты: [стр. 200](#)

Габаритные чертежи: [стр. 138](#)

Определение технических характеристик и выбор материалов, вариантов и компонентов осуществляется покупателем оборудования. См. [стр. 133](#) дополнительную информацию о выборе материалов на.

Таблица А-20. Информация для заказа расходомера со встроенной диафрагмой Rosemount 2051CFP

★ Стандартное предложение включает наиболее используемые варианты. Варианты, отмеченные звездочкой (★), поставляются в кратчайшие сроки. Исполнения под заказ имеют увеличенные сроки поставки.

Модель	Описание изделия	
2051CFP	Расходомер со встроенной диафрагмой	
Тип измерений		
D	Differential Pressure	★
Вид материала		
S	Нержавеющая сталь 316	★
Диаметр трубопровода		
005	1/2 дюйма (15 мм)	★
010	1 дюйм (25 мм)	★
015	1 1/2 дюйма (40 мм)	★
Технологическое соединение		
T1	Корпус с внутренней резьбой NPT (не доступно для исполнений с выносной гильзой для термопары и термометром сопротивления)	★
S1 ⁽¹⁾	Корпус под приварку в раструб (не доступно для исполнений с выносной гильзой для термопары и термометром сопротивления)	★
P1	Концы труб с резьбой NPT	★
P2	Концы труб со скошенными кромками	★
D1	Концы труб со свободными фланцами DIN PN16	★
D2	Концы труб со свободными фланцами DIN PN40	★
D3	Концы труб со свободными фланцами DIN PN100	★
W1	Концы труб с воротниковыми приварными фланцами с выступом класса ANSI 150	★
W3	Концы труб с воротниковыми приварными фланцами с выступом класса ANSI 300	★
W6	Концы труб с воротниковыми приварными фланцами с выступом класса ANSI 600	★
Технологическое соединение		
A1	Концы труб со свободными фланцами с выступом класса ANSI 150	
A3	Концы труб со свободными фланцами с выступом класса ANSI 300	
A6	Концы труб со свободными фланцами с выступом класса ANSI 600	
R1	Концы труб со свободными фланцами под линзовую прокладку класса ANSI 150	
R3	Концы труб со свободными фланцами под линзовую прокладку класса ANSI 300	
R6	Концы труб со свободными фланцами под линзовую прокладку класса ANSI 600	
Материал диафрагмы		
S	Нержавеющая сталь 316	★

Таблица А-20. Информация для заказа расходомера со встроенной диафрагмой Rosemount 2051CFP

★ Стандартное предложение включает наиболее используемые варианты. Варианты, отмеченные звездочкой (★), поставляются в кратчайшие сроки. Исполнения под заказ имеют увеличенные сроки поставки.

Диаметр условного прохода			
0066	0,066 дюйма (1,68 мм) для трубы диаметром 1/2 дюйма	★	
0109	0,109 дюйма (2,77 мм) для трубы диаметром 1/2 дюйма	★	
0160	0,160 дюйма (4,06 мм) для трубы диаметром 1/2 дюйма	★	
0196	0,196 дюйма (4,98 мм) для трубы диаметром 1/2 дюйма	★	
0260	0,260 дюйма (6,60 мм) для трубы диаметром 1/2 дюйма	★	
0340	0,340 дюйма (8,64 мм) для трубы диаметром 1/2 дюйма	★	
0150	0,150 дюйма (3,81 мм) для трубы диаметром 1 дюйм	★	
0250	0,250 дюйма (6,35 мм) для трубы диаметром 1 дюйм	★	
0345	0,345 дюйма (8,76 мм) для трубы диаметром 1 дюйм	★	
0500	0,500 дюйма (12,70 мм) для трубы диаметром 1 дюйм	★	
0630	0,630 дюйма (16,00 мм) для трубы диаметром 1 дюйм	★	
0800	0,800 дюйма (20,32 мм) для трубы диаметром 1 дюйм	★	
0295	0,295 дюйма (7,49 мм) для трубы диаметром 1 1/2 дюйма	★	
0376	0,376 дюйма (9,55 мм) для трубы диаметром 1 1/2 дюйма	★	
0512	0,512 дюйма (13,00 мм) для трубы диаметром 1 1/2 дюйма	★	
0748	0,748 дюйма (19,00 мм) для трубы диаметром 1 1/2 дюйма	★	
1022	1,022 дюйма (25,96 мм) для трубы диаметром 1 1/2 дюйма	★	
1184	1,184 дюйма (30,07 мм) для трубы диаметром 1 1/2 дюйма	★	
0010	0,010 дюйма (0,25 мм) для трубы диаметром 1/2 дюйма		
0014	0,014 дюйма (0,36 мм) для трубы диаметром 1/2 дюйма		
0020	0,020 дюйма (0,51 мм) для трубы диаметром 1/2 дюйма		
0034	0,034 дюйма (0,86 мм) для трубы диаметром 1/2 дюйма		
Соединительная платформа измерительного преобразователя			
D3	Прямой монтаж, коллектор на 3 клапанов, нержавеющая сталь	★	
D5	Прямой монтаж, коллектор на 5 клапанов, нержавеющая сталь	★	
R3	Выносной монтаж, коллектор на 3 клапанов, нержавеющая сталь	★	
R5	Выносной монтаж, коллектор на 5 клапанов, нержавеющая сталь	★	
Диапазоны разности давлений			
1	От 0 до 25 дюймов H ₂ O (от 0 до 62,3 мбар)	★	
2	От 0 до 250 дюймов H ₂ O (от 0 до 623 мбар)	★	
3	От 0 до 1000 дюймов H ₂ O (от 0 до 2,5 бар)	★	
Выходной сигнал измерительного преобразователя			
A ⁽²⁾	4–20 мА с цифровым сигналом на базе протокола HART	★	
F	Протокол FOUNDATION fieldbus	★	
W	Протокол PROFIBUS PA	★	
X	Беспроводная связь	★	
M	Сигнал малой мощности 1-5 В пост. тока с цифровым сигналом на базе HART-протокола		
Материал корпуса измерительного преобразователя		Размер кабельного ввода	
A	Алюминий	1/2-14 NPT	★
B	Алюминий	M20 × 1,5	★
J	Нержавеющая сталь	1/2-14 NPT	★

Таблица А-20. Информация для заказа расходомера со встроенной диафрагмой Rosemount 2051CFP

★ Стандартное предложение включает наиболее используемые варианты. Варианты, отмеченные звездочкой (★), поставляются в кратчайшие сроки. Исполнения под заказ имеют увеличенные сроки поставки.

K ⁽³⁾	Нержавеющая сталь	M20 × 1,5	★
P ⁽⁴⁾	Специальный полимер	Отсутствуют кабельные вводы	★
D	Алюминий	G ¹ /2	
M ⁽³⁾	Нержавеющая сталь	G ¹ /2	
Класс рабочих характеристик измерительного преобразователя			
1	Погрешность измерения расхода до ±2,25%, динамический диапазон измерений расхода 5:1, стабильность показаний 2 года		★

Варианты исполнения беспроводной модели

(требуется выбрать код выхода X для беспроводного сигнала и код корпуса из специального полимерного материала P)

Частота передачи данных по беспроводному каналу, рабочая частота и протокол			
WA3	Настраиваемая пользователем частота передачи, 2,4 ГГц WirelessHART		★
Антенна и SmartPower			
WP5	Встроенная антенна, совместимая с блоком питания «Green» (искробезопасный модуль питания продается отдельно)		★

ВАРИАНТЫ (указать вместе с выбранным номером модели)

Расширенная гарантия на изделие			
WR3	Ограниченная гарантия на 3 год		
WR5	Ограниченная гарантия на 5 лет		
Датчик температуры			
RT ⁽³⁾⁽⁵⁾	Гильза для термопары и термометр сопротивления		
Варианты соединения			
G1 ⁽³⁾	Соединение преобразователя DIN 19213		★
Испытание давлением			
P1 ⁽³⁾⁽⁶⁾	Гидростатические испытания с сертификацией		
Специальная очистка			
P2 ⁽³⁾	Очистка для специального применения		
PA ⁽³⁾	Очистка по ASTM G93, уровень D (раздел 11.4)		
Испытания материалов			
V1 ⁽³⁾	Капиллярная дефектоскопия		
Контроль материалов			
V2 ⁽³⁾	Радиографический контроль		
Калибровка расхода			
WD ⁽³⁾⁽⁷⁾	Калибровка коэффициента расхода		
спецконтроль			
QC1 ⁽³⁾	Визуальный осмотр с контролем размеров, протокол		★
QC7 ⁽³⁾	Протокол контроля и рабочих характеристик		★
Сертификация прослеживаемости материалов			
Q8 ⁽³⁾	Сертификат прослеживаемости материалов по EN 10204:2004 3.1		★
Соответствие стандартам			
J2 ⁽³⁾⁽⁸⁾	ANSI/ASME B31.1		

Таблица А-20. Информация для заказа расходомера со встроенной диафрагмой Rosemount 2051CFP

★ Стандартное предложение включает наиболее используемые варианты. Варианты, отмеченные звездочкой (★), поставляются в кратчайшие сроки. Исполнения под заказ имеют увеличенные сроки поставки.

J3 ⁽³⁾⁽⁸⁾	ANSI/ASME B31.3	
J4 ⁽³⁾⁽⁸⁾	ANSI/ASME B31.8	
Соответствие материалов		
J5 ⁽³⁾⁽⁹⁾	NACE MR-0175 / ISO 15156	
Сертификаты соответствия национальным стандартам		
J6 ⁽³⁾	Директива ЕС по оборудованию, работающему под давлением	★
J1 ⁽³⁾	Канадские нормы	
Сертификаты о калибровке измерительного преобразователя		
Q4 ⁽³⁾	Поверочный сертификат измерительного преобразователя	★
Сертификация качества на безопасность		
QS ⁽³⁾⁽¹⁰⁾	Сертификат данных анализа характера, последствий и диагностики отказов (FMEDA) на оборудование, для которого отсутствует опыт эксплуатации	★
QT ⁽³⁾⁽¹³⁾	Сертификат безопасности по IEC 61508 с отчетом анализа отказов, их последствий и диагностики (FMEDA)	★
Сертификации изделия		
E1 ⁽³⁾	Сертификат ATEX, взрывонепроницаемая оболочка	★
E2 ⁽³⁾	Сертификация взрывозащиты INMETRO	★
E3 ⁽³⁾	Сертификат огнестойкости, Китай	★
E5	Сертификаты взрывозащищенности и пыленевозгораемости FM	★
E6	Сертификаты взрывозащищенности, пыленевозгораемости CSA, раздел 2	★
E7 ⁽³⁾	Сертификат огнестойкости IECEx	★
I1 ⁽³⁾	Сертификат искробезопасности ATEX	★
I2 ⁽³⁾	Сертификат искробезопасности INMETRO	★
I3 ⁽³⁾	Китайский сертификат искробезопасности	★
I5	Сертификат искробезопасности FM, раздел 2	★
I6	Сертификация искробезопасности CSA	★
I7 ⁽³⁾	Сертификат искробезопасности IECEx	★
BC ⁽³⁾⁽¹¹⁾	Сертификация искробезопасности ATEX FISCO; только для протокола FOUNDATION fieldbus	★
IE ⁽³⁾⁽¹¹⁾	Сертификат искробезопасности FM FISCO	★
IF ⁽³⁾⁽¹¹⁾	Сертификат искробезопасности CSA FISCO	★
IG ⁽³⁾⁽¹¹⁾	Сертификат искробезопасности IECEx FISCO	★
K1 ⁽³⁾⁽¹¹⁾	Сертификаты взрывобезопасности, искробезопасности, типа n, пылезащищенности ATEX	★
K5	Сертификаты FM взрывозащищенности, пыленевозгораемости, искробезопасности, раздел 2 (комбинация сертификатов E5 и I5)	★
K6	Сертификаты CSA взрывозащищенности, пыленевозгораемости, искробезопасности, раздел 2 (комбинация сертификатов E6 и I6)	★
K7 ⁽³⁾	Сертификация IECEx взрывобезопасности, защиты от воспламенения пыли, искробезопасности, тип n (комбинация сертификатов E7, I7 и N7)	★
KA ⁽³⁾	Сертификаты взрывобезопасности и искробезопасности ATEX и CSA, раздел 2	★
KB	Сертификаты взрывозащищенности FM и CSA, защиты от воспламенения пыли, искробезопасности, раздел 2 (комбинация сертификатов E5, E6, I5 и I6)	★
KC ⁽³⁾	Сертификаты взрывозащищенности, искробезопасности FM и ATEX, раздел 2	★
KD ⁽³⁾	Сертификаты взрывобезопасности и искробезопасности FM, CSA и ATEX (сочетание вариантов E5, I5, E6, I6, E1 и I1)	★
N1 ⁽³⁾	Сертификат ATEX, тип n	★
N7 ⁽³⁾	Сертификат IECEx типа n	★
ND ⁽³⁾	Сертификат пыленевозгораемости ATEX	★

Таблица А-20. Информация для заказа расходомера со встроенной диафрагмой Rosemount 2051CFP

★ Стандартное предложение включает наиболее используемые варианты. Варианты, отмеченные звездочкой (★), поставляются в кратчайшие сроки. Исполнения под заказ имеют увеличенные сроки поставки.

Заполняющая жидкость датчика и уплотнительные кольца		
L1 ⁽³⁾⁽¹²⁾	Заполнение чувствительного элемента инертной жидкостью	★
L2 ⁽³⁾	Уплотнительное кольцо из тефлона с графитовым наполнителем (PTFE)	★
LA ⁽³⁾⁽¹²⁾	Инертная заполняющая жидкость, уплотнительное кольцо из тефлона с графитовым наполнителем (PTFE)	★
Варианты исполнения дисплея и интерфейса		
M4 ⁽³⁾⁽¹³⁾	ЖК-дисплей с локальным операторским интерфейсом	★
M5 ⁽³⁾	ЖК-дисплей	★
Защита от переходных процессов		
T1 ⁽³⁾⁽¹²⁾⁽¹³⁾	Клеммная колодка с защитой от переходных процессов	★
Предельные уровни аварийных сигналов		
C4 ⁽³⁾⁽¹⁴⁾⁽¹⁵⁾	Уровни аварийного сигнала и входа в зону насыщения NAMUR, аварийная сигнализация высокого уровня	★
CN ⁽³⁾⁽¹⁴⁾⁽¹⁵⁾	Уровни аварийного сигнала и входа в зону насыщения NAMUR, аварийная сигнализация низкого уровня	★
CR ⁽³⁾⁽¹⁴⁾	Уровни аварийного сигнала и насыщения выходного сигнала по требованию заказчика, сигнализация неисправности высоким уровнем (необходимо указать опцию С1 и заполнить «Лист конфигурационных данных»)	★
CS ⁽³⁾⁽¹⁴⁾	Уровни аварийного сигнала и насыщения выходного сигнала по требованию заказчика, сигнализация неисправности низким уровнем (необходимо указать опцию С1 и заполнить «Лист конфигурационных данных»)	★
CT ⁽³⁾⁽¹⁴⁾	Сигнализация по низкому уровню (стандартная аварийная сигнализация и насыщение для Rosemount).	★
Функции управления PlantWeb		
A01 ⁽³⁾⁽¹¹⁾	Расширенный пакет функциональных блоков управления FOUNDATION fieldbus	★
Специальная конфигурация (аппаратное обеспечение)		
D4 ⁽³⁾⁽¹⁴⁾	Аппаратное регулирование нуля и диапазона индикации	★
DZ ⁽³⁾⁽¹⁶⁾	Настройка цифрового нуля	★
Винт заземления		
V5 ⁽³⁾⁽¹²⁾⁽¹⁷⁾	Комплект наружного винтового заземления	★
Конфигурация версий HART		
HR5 ⁽³⁾⁽¹⁴⁾⁽¹⁸⁾	Конфигурация для протокола HART версия 5	★
HR7 ⁽³⁾⁽¹⁴⁾⁽¹⁹⁾	Конфигурация для протокола HART версия 7	★
Типовой номер модели: 2051CFP D S 010 W1 S 0500 D3 2 A A 1 E5 M5		

- Для повышения перпендикулярности трубы и улучшения прилегания уплотнительных прокладок диаметр расширенной части меньше традиционного наружного диаметра трубопровода.
- По умолчанию устройство настроено на работу по протоколу HART версии 5. Измерительные преобразователи серии 2051 с возможностью выбора версии HART могут быть сконфигурированы для HART версии 7 либо на заводе-изготовителе, либо на месте эксплуатации. Для заводской настройки на протокол HART версии 7 нужно указать при оформлении заказа код варианта исполнения HR7.
- Не доступно для исполнений с выходным сигналом малой мощности (код M).
- Применяется только для исполнения с кодом выхода X.
- Гильза для термопары изготавливается из того же материала, что и корпус.
- Не распространяется на варианты исполнения с кодами технологического соединения T1 и S1.
- Не применяется для вариантов исполнения с кодами условного прохода 0010, 0014, 0020 и 0034.
- Не доступно для вариантов исполнения с технологическим соединением DIN, коды D1, D2 и D3.
- Материалы конструкции соответствуют металлургическим требованиям NACE MR0175/ISO к оборудованию, используемому на нефтеперерабатывающих предприятиях. Для некоторых материалов установлены ограничения по условиям эксплуатации. Дополнительные сведения можно найти в последних изданиях стандартов. Выбранные материалы также соответствуют рекомендациям NACE MR0103 для использования при очистке нефти от серы.
- Не доступно для корпусов с кодами FOUNDATION fieldbus (код F) и с беспроводным выходом (код X).
- Действительно только с вариантом исполнения выхода FOUNDATION fieldbus, код F.
- Не применяется с кодом выходного сигнала X.
- Не доступно для корпусов с кодами 00, 5A и 7J. Опция T1 не нужна при наличии сертификации изделия FISCO; защита от переходных процессов включена в сертификацию изделия FISCO, код IA.
- Предлагается только с выходом HART 4–20 мА (код выхода А и М).
- Режим работы, соответствующий NAMUR, устанавливается на заводе-изготовителе и не может быть изменен в полевых условиях.
- Предлагается только с выходом HART 4–20 мА (коды выхода А и М) и с беспроводным выходом (код выхода X).
- Вариант исполнения V5 не требуется с вариантом T1; комплект наружного винтового заземления включен в вариант исполнения T1.
- Настройка выхода HART на протокол HART версии 5. Если необходимо, устройство может быть настроено на работу по протоколу HART версии 7 в полевых условиях.
- Настройка выхода HART на протокол HART версии 7. Если необходимо, устройство может быть настроено на работу по протоколу HART версии 5 в полевых условиях.

А.10 Измерительный преобразователь уровня жидкости 2051L



Конфигурация	Код выхода измерительного преобразователя
Сигнал 4-20 мА HART 2051. 2051 с возможностью выбора версии HART ⁽¹⁾	A
Низкая мощность 2051. 2051 с возможностью выбора версии HART ⁽¹⁾	M
Протокол FOUNDATION fieldbus	F
PROFIBUS	W
Беспроводная связь	X

(1) Устройство с выбираемым протоколом HART 4–20 мА можно заказать с кодом выхода измерительного преобразователя А, а также с любым из следующих кодов: М4, QT, DZ, CR, CS, СТ, HR5, HR7.

Дополнительная информация

Технические характеристики: стр. 120

Сертификаты: стр. 200

Габаритные чертежи: стр. 138

Таблица А-21. Информация для заказа измерительных преобразователей уровня жидкости 2051L

★ Стандартное предложение включает наиболее используемые варианты. Варианты, отмеченные звездочкой (★), поставляются в кратчайшие сроки. Исполнения под заказ имеют увеличенные сроки поставки.

Модель	Тип измерительного преобразователя		
2051L	Датчик уровня жидкости		★
Диапазон измерения давления			
2	От –0,6 до 0,6 мбар		★
3	От –2540 до 2540 мм вод. ст. (от –2,5 до 2,5 бар)		★
4	От –2068 до 2068 кПа (от –20,7 до 20,7 бар)		★
Выходной сигнал измерительного преобразователя			
A ⁽¹⁾	4–20 мА с цифровым сигналом по протоколу HART		★
F	Протокол FOUNDATION fieldbus		★
W	Протокол PROFIBUS PA		★
X	Беспроводная связь		★
M	Сигнал малой мощности 1–5 В пост. тока с цифровым сигналом по протоколу HART		
Размер технологического соединения, размер мембраны (сторона высокого давления)			
	Размер технологического соединения	Мембрана	
G ⁽²⁾	2 дюйма/DN 50	Нержавеющая сталь 316L	★
H ⁽²⁾	2 дюйма/DN 50	Сплав С-276	★
J	2 дюйма/DN 50	Тантал	★
A ⁽²⁾	3 дюйма/DN 80	Нержавеющая сталь 316L	★
B ⁽²⁾	4 дюйма/DN 100	Нержавеющая сталь 316L	★
C ⁽²⁾	3 дюйма/DN 80	Сплав С-276	★

Таблица А-21. Информация для заказа измерительных преобразователей уровня жидкости 2051L

★ Стандартное предложение включает наиболее используемые варианты. Варианты, отмеченные звездочкой (★), поставляются в кратчайшие сроки. Исполнения под заказ имеют увеличенные сроки поставки.

D ⁽²⁾	4 дюйма/DN 100	Сплав С-276	★
E	3 дюйма/DN 80	Тантал	★
F	4 дюйма/DN 100	Тантал	★
Длина удлинителя (сторона высокого давления)			
0	Нет, утопленный монтаж		★
2	2 дюйма / 50 мм		★
4	4 дюйма / 100 мм		★
6	6 дюймов / 150 мм		★
Размеры монтажных фланцев, класс, материалы (сторона высокого давления)			
	Размер	Оценка	Материал
M	2 дюйма	ANSI/ASME B16.5 Класс 150	Углер. сталь
A	3 дюйма	ANSI/ASME B16.5 Класс 150	Углер. сталь
B	4 дюйма	ANSI/ASME B16.5 Класс 150	Углер. сталь
N	2 дюйма	ANSI/ASME B16.5 Класс 300	Углер. сталь
C	3 дюйма	ANSI/ASME B16.5 Класс 300	Углер. сталь
D	4 дюйма	ANSI/ASME B16.5 Класс 300	Углер. сталь
X ⁽²⁾	2 дюйма	ANSI/ASME B16.5 Класс 150	Нержавеющая сталь
F ⁽²⁾	3 дюйма	ANSI/ASME B16.5 Класс 150	Нержавеющая сталь
G ⁽²⁾	4 дюйма	ANSI/ASME B16.5 Класс 150	Нержавеющая сталь
Y ⁽²⁾	Отображаемый	ANSI/ASME B16.5 Класс 300	Нержавеющая сталь
H ⁽²⁾	3 дюйма	ANSI/ASME B16.5 Класс 300	Нержавеющая сталь
J ⁽²⁾	4 дюйма	ANSI/ASME B16.5 Класс 300	Нержавеющая сталь
Q	DN50	PN 10-40 по EN 1092-1	Углер. сталь
R	DN80	PN 40 согласно EN 1092-1	Углер. сталь
K ⁽²⁾	DN50	PN 10-40 по EN 1092-1	Нержавеющая сталь
T ⁽²⁾	DN80	PN 40 согласно EN 1092-1	Нержавеющая сталь
Жидкость для заполнения мембраны (сторона высокого давления)		Удельная плотность	Температурные пределы (температура окружающей среды 70 °F (21 °C))
A	Syltherm XLT	0,85	от -102 до 293 °F (от -75 до 145 °C)
C	Silicone 704	1,07	от 32 до 205,00 °F (от 0 до 205 °C)
D	Silicone 200	0,93	от -49 до 205,00 °F (от -45 до 205 °C)
H	Инертный материал (Halocarbon)	1,85	от 5 до 205,00 °F (от -15 до 205 °C)
G	Водный раствор глицерина	1,13	от -49 до 320 °F (от -45 до 160 °C)
N	Neobee M-20	0,92	от 5 до 205,00 °F (от -15 до 205 °C)
P	Водный раствор пропиленгликоля	1,02	от 5 до 203 °F (от -15 до 95 °C)

Таблица А-21. Информация для заказа измерительных преобразователей уровня жидкости 2051L

★ Стандартное предложение включает наиболее используемые варианты. Варианты, отмеченные звездочкой (★), поставляются в кратчайшие сроки. Исполнения под заказ имеют увеличенные сроки поставки.

Конфигурация модуля датчика, фланцевый переходник (сторона низкого давления)			
	Конфигурация	Фланцевый переходник	
1	Избыточное	Нержавеющая сталь	★
2	Разность давлений	Нержавеющая сталь	★
3 ⁽³⁾	Системой типа Tuned-System с выносной разделительной мембраной	не задано	★
Материал мембраны модуля датчика, заполняющая жидкость (сторона низкого давления)			
	Материал мембраны	Заполняющая жидкость датчика	
1	Нержавеющая сталь 316L	Силикон	★
2	Сплав С-276 (седло клапана из нерж. стали)	Силикон	★
7	Сплав С-276 (седло клапана из сплава С-276)	Силикон	★
A ⁽⁴⁾	Нержавеющая сталь 316L	Инертный материал (Halocarbon)	★
B ⁽²⁾⁽⁴⁾	Сплав С-276 (седло клапана из нерж. стали)	Инертный материал (Halocarbon)	★
G ⁽⁴⁾	Сплав С-276 (седло клапана из сплава С-276)	Инертный материал (Halocarbon)	★
Уплотнительное кольцо			
A	PTFE со стеклянным наполнителем		★
Материал корпуса		Размер кабельного ввода	
A	Алюминий	½"-14 NPT	★
B	Алюминий	M20 × 1,5	★
J	Нержавеющая сталь	½"-14 NPT	★
K ⁽⁵⁾	Нержавеющая сталь	M20 × 1,5	★
P ⁽⁶⁾	Специальный полимер	Отсутствуют кабельные вводы	★
Материал корпуса		Размер кабельного ввода	
D	Алюминий	G½	
M ⁽⁵⁾	Нержавеющая сталь	G½	

Варианты исполнения беспроводной модели

(требуется выбрать код выхода X для беспроводного сигнала и код корпуса из специального полимерного материала P)

Частота передачи данных по беспроводному каналу, рабочая частота и протокол			
WA3	Настраиваемая пользователем частота передачи, 2,4 ГГц WirelessHART		★
Антенна и SmartPower			
WP5	Встроенная антенна, совместимая с блоком питания «Green» (искробезопасный модуль питания продается отдельно)		★

Варианты (указать вместе с выбранным номером модели)

Расширенная гарантия на продукт			
WR3	Ограниченная гарантия на 3 год		★
WR5	Ограниченная гарантия на 5 лет		★
Конфигурация версий hart			
HR5 ⁽⁷⁾⁽¹⁹⁾	Конфигурация для протокола HART версия 5		★
HR7 ⁽⁸⁾⁽¹⁹⁾	Конфигурация для протокола HART версия 7		★

Таблица А-21. Информация для заказа измерительных преобразователей уровня жидкости 2051L

★ Стандартное предложение включает наиболее используемые варианты. Варианты, отмеченные звездочкой (★), поставляются в кратчайшие сроки. Исполнения под заказ имеют увеличенные сроки поставки.

Функции управления plantweb		
A01 ⁽⁹⁾	Расширенный пакет функциональных блоков управления FOUNDATION fieldbus	★
Уплотнения в сборе		
S1 ⁽¹⁰⁾	Сборка с одной разделительной мембраной Rosemount 1199 (требуется 1199M)	★
Сертификации изделия		
E1 ⁽⁵⁾	Сертификат ATEX, взрывонепроницаемая оболочка	★
E2 ⁽⁵⁾	Сертификация взрывозащиты INMETRO	★
E3 ⁽⁵⁾	Сертификат огнестойкости, Китай	★
E4	Сертификат огнестойкости TIIS	★
E5	Сертификаты взрывозащиты и пылевзгораемости FM	★
E6	Сертификаты взрывозащиты, пылевзгораемости CSA, раздел 2	★
E7 ⁽⁵⁾	Сертификат огнестойкости IECEx	★
EW ⁽⁵⁾	Сертификат взрывозащиты (CCOE), Индия	★
I1 ⁽⁵⁾	Сертификат искробезопасности ATEX	★
I2 ⁽⁵⁾	Сертификат искробезопасности INMETRO	★
I3 ⁽⁵⁾	Китайский сертификат искробезопасности	★
I4 ⁽⁵⁾⁽⁶⁾	Сертификация искробезопасности TIIS	★
I5	Сертификат искробезопасности FM, раздел 2	★
I6	Сертификация искробезопасности CSA	★
I7 ⁽⁵⁾	Сертификат искробезопасности IECEx	★
BC ⁽⁹⁾	Сертификация искробезопасности ATEX FISCO	★
IE ⁽⁹⁾	Сертификат искробезопасности FM FISCO	★
IF ⁽⁹⁾	Сертификат искробезопасности CSA FISCO	★
IG ⁽⁹⁾	Сертификат искробезопасности IECEx FISCO	★
IW ⁽⁵⁾	Сертификат искробезопасности (CCOE), Индия	★
K1 ⁽⁵⁾	Сертификаты взрывобезопасности, искробезопасности, типа n, пылезащиты ATEX	★
K2	Сертификация взрывозащиты и искробезопасности INMETRO	★
K5	Сертификаты FM взрывобезопасности, пылезащиты и искробезопасности, Раздел 2	★
K6	Сертификаты взрывобезопасности, пыле- и взрывозащиты и искробезопасности CSA раздел 2	★
K7 ⁽⁵⁾	Сертификаты взрывобезопасности, искробезопасности, типа n, пылезащиты IECEx	★
KA ⁽⁵⁾	Сертификаты взрывобезопасности и искробезопасности ATEX и CSA, раздел 2	★
KB	Сертификаты FM и CSA взрывобезопасности, пылезащиты, искробезопасности, Раздел 2	★
KC ⁽⁵⁾	Сертификаты взрывозащиты, искробезопасности FM и ATEX, раздел 2	★
KD ⁽⁵⁾	Сертификаты FM, CSA и ATEX взрывобезопасности и искробезопасности	★
N1 ⁽⁵⁾	Сертификат ATEX, тип n	★
N7 ⁽⁵⁾	Сертификат IECEx типа n	★
ND ⁽⁵⁾	Сертификат пылевзгораемости ATEX	★

Таблица А-21. Информация для заказа измерительных преобразователей уровня жидкости 2051L

★ Стандартное предложение включает наиболее используемые варианты. Варианты, отмеченные звездочкой (★), поставляются в кратчайшие сроки. Исполнения под заказ имеют увеличенные сроки поставки.

EM	Сертификат взрывобезопасности EAC (Технический регламент Таможенного союза)	★
IM	Сертификат искробезопасности EAC (Технический регламент Таможенного союза)	★
KM	Сертификаты взрывобезопасности и искробезопасности EAC (Технический регламент Таможенного союза)	★
Судовые сертификаты		
SBS ⁽⁴⁾	Сертификат типа Американского Бюро Судоходства (American Bureau of Shipping — ABS)	★
SBV ⁽⁴⁾	Сертификат Bureau Veritas (BV)	★
SDN ⁽⁴⁾	Сертификат Det Norske Veritas (DNV)	★
SLL ⁽⁴⁾	Сертификат Lloyds Register (LR)	★
Варианты исполнения дисплея и интерфейса		
M4 ⁽¹¹⁾	ЖК-дисплей с локальным операторским интерфейсом	★
M5	ЖК-дисплей	★
Специальная конфигурация (аппаратное обеспечение)		
D4 ⁽¹²⁾	Кнопки конфигурации нуля и диапазона	★
DZ ⁽¹³⁾	Настройка цифрового нуля	★
Фланцевые переходники		
DF ⁽¹⁴⁾	Фланцевые переходники 1/2-14 NPT	★
Заглушка кабельного ввода		
DO ⁽⁴⁾⁽¹⁵⁾	Заглушка кабельного ввода, нержавеющая сталь 316	★
Винт заземления		
V5 ⁽⁴⁾⁽¹⁶⁾	Комплект наружного винтового заземления	★
Защита от переходных процессов		
T1 ⁽⁴⁾⁽¹⁷⁾	Клеммная колодка с защитой от переходных процессов	★
Конфигурация программного обеспечения		
C1 ⁽¹³⁾	Специальная конфигурация ПО (при заказе требуется заполнить лист конфигурационных данных)	★
Предельные уровни аварийных сигналов		
C4 ⁽¹²⁾⁽¹⁸⁾	Уровни аварийного сигнала и входа в зону насыщения NAMUR, аварийная сигнализация высокого уровня	★
CN ⁽¹²⁾⁽¹⁸⁾	Уровни аварийного сигнала и входа в зону насыщения NAMUR, аварийная сигнализация низкого уровня	★
CR ⁽¹²⁾	Уровни аварийного сигнала и насыщения выходного сигнала по требованию заказчика, сигнализация неисправности высоким уровнем (необходимо указать опцию C1 и заполнить «Лист конфигурационных данных»)	★
CS ⁽¹²⁾	Уровни аварийного сигнала и насыщения выходного сигнала по требованию заказчика, сигнализация неисправности низким уровнем (необходимо указать опцию C1 и заполнить «Лист конфигурационных данных»)	★
CT ⁽¹²⁾	Сигнализация по низкому уровню (стандартная аварийная сигнализация и насыщение для Rosemount).	★

Таблица А-21. Информация для заказа измерительных преобразователей уровня жидкости 2051L

★ Стандартное предложение включает наиболее используемые варианты. Варианты, отмеченные звездочкой (★), поставляются в кратчайшие сроки. Исполнения под заказ имеют увеличенные сроки поставки.

Сертификация калибровки				
D3	¼–18 NPT Process Connections (no flange adapters), Alloy C 276—we cannot use this name			
D3	¼–18 NPT Process Connections (no flange adapters), Alloy 400—we cannot use this name			
Q4	Сертификат калибровки			★
QG	Сертификат калибровки и сертификат соответствия ГОСТу			★
ИД	Калибровочный сертификат и защитная пломба			★
Сертификаты прослеживаемости материалов				
D3	¼–18 NPT Process Connections (no flange adapters), Alloy C 276—we cannot use this name			
Q8	Сертификация прослеживаемости материала согласно стандарту EN 10204 3.1			★
Сертификация качества на безопасность				
QS ⁽¹⁹⁾	Сертификат данных анализа характера, последствий и диагностики отказов (FMEDA) на оборудование, для которого отсутствует опыт эксплуатации			★
QT ⁽¹⁹⁾	Сертификат безопасности по IEC 61508 с отчетом анализа отказов, их последствий и диагностики (FMEDA)			★
Отчеты инструмента Toolkit о полной производительности системы				
QZ	Отчет о расчете производительности системы выносной мембраны			★
Электрический разъем				
GE ⁽⁴⁾	4-контактный штыревой разъем M12 (eurofast)			★
GM ⁽⁴⁾	4-контактный штыревой разъем A Mini (minifast)			★
Сертификат насе				
Q15 ⁽²⁰⁾	Сертификат соответствия требованиям NACE MR0175/ISO 15156 для материалов, контактирующих с рабочей средой			★
Q25 ⁽²⁰⁾	Сертификат соответствия требованиям NACE MR0103 для материалов, контактирующих с рабочей средой			★
Материал соединительного промывочного кольца нижней части корпуса				
	Материал кольца	условия	Размер (NPT)	
F1	Нержавеющая сталь 316	1	¼-18 NPT	★
F2	Нержавеющая сталь 316	2	¼-18 NPT	★
F3 ⁽²¹⁾	Сплав C-276	1	¼-18 NPT	★
F4 ⁽²¹⁾	Сплав C-276	2	¼-18 NPT	★
F7	Нержавеющая сталь 316	1	½-14 NPT	★
F8	Нержавеющая сталь 316	2	½-14 NPT	★
F9	Сплав C-276	1	½-14 NPT	★
F0	Сплав C-276	2	½-14 NPT	?
Типовой номер модели:	2051L 2 A A0 X D 21 A A B4 M5 F1			

- По умолчанию устройство настроено на работу по протоколу HART версии 5. Измерительные преобразователи серии 2051 с возможностью выбора версии HART могут быть сконфигурированы для HART версии 7 либо на заводе-изготовителе, либо на месте эксплуатации. Для заводской настройки на протокол HART версии 7 нужно указать при оформлении заказа код варианта исполнения HR7.
- Материалы конструкции соответствуют металлургическим требованиям стандарта NACE MR0175/ISO 15156 для кислых сред нефтеперерабатывающей промышленности. Для некоторых материалов установлены ограничения по условиям эксплуатации. Дополнительные сведения можно найти в последних изданиях стандартов. Выбранные материалы также соответствуют рекомендациям NACE MR0103 для использования при очистке нефти от серы. Для получения с сертификатом NACE необходимо заказывать с кодом Q15 или Q25.
- Требуется вариант исполнения с кодом S1.
- Не применяется с кодом выходного сигнала X.
- Не доступно для исполнений с выходным сигналом малой мощности (код M).
- Применяется только для варианта исполнения с кодом выхода X.
- Настройка выхода HART на протокол HART версии 5. Если необходимо, устройство может быть настроено на работу по протоколу HART версии 7 в полевых условиях.
- Настройка выхода HART на протокол HART версии 7. Если необходимо, устройство может быть настроено на работу по протоколу HART версии 5 в полевых условиях.
- Действительно только с вариантом исполнения выхода FOUNDATION fieldbus, код F.

-
- (10) Компоненты сборки указываются отдельно вместе с номером всей модели.
 - (11) Не доступно с кодом выхода FOUNDATION fieldbus F и с кодом выхода Wireless X.
 - (12) Предлагается только с выходом HART 4–20 мА (код выхода А и М).
 - (13) Предлагается только с выходом HART 4–20 мА (код выхода А) и с беспроводным выходом (код выхода Х).
 - (14) Не доступно с вариантом исполнения S1 разделительной системы удаленного монтажа.
 - (15) Измерительный преобразователь поставляется с трубной заглушкой из нержавеющей стали 316 (не установлена) вместо трубной заглушки из стандартной углеродистой стали.
 - (16) Вариант исполнения V5 не требуется с вариантом Т1; комплект наружного винтового заземления включен в вариант исполнения Т1.
 - (17) Опция Т1 не нужна при наличии сертификации изделия FISCO; защита от переходных процессов включена в сертификацию изделия FISCO, коды IA, IE, IF и IG.
 - (18) Работа в соответствии с NAMUR настроена на заводе-изготовителе.
 - (19) Предлагается только с выходом HART 4–20 мА (код выхода А).
 - (20) Соответствующие требованиям NACE материалы, контактирующие с технологической средой, отмечаются [сноска 2](#).
 - (21) Не доступно с вариантами исполнения A0, B0 и G0.

A.11 Варианты комплектации

A.11.1 Стандартная конфигурация

Если не указано иное, измерительный преобразователь поставляется в следующей комплектации:

ЕДИНИЦЫ ИЗМЕРЕНИЯ Разность давлений / избыточное давление: 2051TA	дюймов H ₂ O (диапазоны 1, 2 и 3) фунтов/кв. дюйм (диапазоны 4–5) фунты на кв. дюйм (все диапазоны)
4 мА (1 В пост. т.) ⁽¹⁾ :	0 (инженерные единицы измерения)
20 мА (5 В пост. т.) ⁽¹⁾ :	Верхняя граница диапазона
Выход:	линейный
Тип фланца:	согласно указанному коду модели
Материал фланца:	согласно указанному коду модели
Материал уплотнительного кольца:	согласно указанному коду модели
Слив / вент. выпуск:	согласно указанному коду модели
ЖК-дисплей:	установлен или нет
Аварийная сигнализация ⁽¹⁾ :	Высокий
Маркировка ПО:	(отсутствует)

(1) Не применимо для протоколов Foundation fieldbus, PROFIBUS PA и Wireless.

A.11.2 Пользовательская конфигурация⁽¹⁾

Если заказывается код опции С1, пользователь может указать следующие данные в дополнении к параметрам стандартной конфигурации.

- Информация о выходном сигнале
- Информация об измерительном преобразователе
- Конфигурирование ЖК-дисплея
- Абсолютное давление:
- psi (все диапазоны)
- Информация о беспроводном выходе
- Масштабируемая переменная
- и более

См. «Лист данных конфигурации датчика 2051», номер документа 00806-0100-4101.

См. документ «Лист данных конфигурации беспроводного измерительного преобразователя 2051» № 00806-0100-4102.

(1) Не используется с протоколами FOUNDATION fieldbus и Profibus PA.

Маркировка (возможны 3 варианта комплектации)

- Стандартная табличка из нержавеющей стали с данными об аппаратном обеспечении, приваренная к измерительному преобразователю. Высота символов на табличке с маркировкой составляет 0,125 дюймов (3,18 мм); всего не более 84.
- Маркировка может быть выбита на заводской табличке датчика по запросу, максимум 85 символов.

Бирка может храниться в памяти датчика. Предельное количество знаков определяется протоколом.

- HART версии 5: 8 знаков
- HART версии 7 и Wireless: 32 знаков
- FOUNDATION fieldbus: 32 знаков
- PROFIBUS PA: 32 знаков

A.11.3 Бирка маркировки⁽¹⁾

Все датчики имеют временную маркировку о приёме в эксплуатацию. Маркировка включает идентификатор устройства, оставлено место для записи о местоположении.

(1)Используется только с протоколом FOUNDATION fieldbus.

A.11.4 Дополнительные варианты интегральных вентиляльных блоков Rosemount 304, 305 или 306

Заводская сборка с измерительными преобразователями 2051С и 2051Т. Дополнительную информацию см. в листе технических данных изделия — документ № 00813-0100-4839 (Rosemount 304) и 00813-0100-4733 (Rosemount 305 и 306).

A.11.5 Уплотнения других типов

Более подробная информация приведена в спецификации технических данных мембранных разделительных систем Rosemount 1199 (номер документа 00813-0100-4016).

A.11.6 Информация о выходном сигнале

В параметрах выходного сигнала должны использоваться одни и те же единицы измерения. Возможные для использования единицы измерения:

Pressure			
атм	дюймов H ₂ O при 4 °C ⁽¹⁾	г/см ²	psi
мбар	мм H ₂ O	кг/см ²	торр
бар	мм рт. ст.	Па	см H ₂ O при 4 °C ⁽¹⁾
дюймов H ₂ O	мм. H ₂ O при 4 °C ⁽¹⁾	кПа	см ртутного столба при 0 °C ⁽¹⁾
дюймов рт.ст.	фут H ₂ O	МПа ⁽¹⁾⁽²⁾	фут H ₂ O при 60 °F ⁽¹⁾
ГПа ⁽¹⁾	дюймов H ₂ O при 60 °F ⁽¹⁾	кг/кв.м ⁽¹⁾	м H ₂ O при 4 °C ⁽¹⁾
м рт. ст. при 0 °C ⁽¹⁾	Psf ⁽¹⁾	фут H ₂ O при 4 °C ⁽¹⁾	м рт. ст. при 0 °C ⁽¹⁾ ГПа ⁽¹⁾
Расход ⁽²⁾⁽³⁾			
баррели	кг	см ³	
футы ³	фунты	м ³	
gal	L	тонна	
Уровень ⁽³⁾			
%	футы	см	
дюймы	мм		

(1) Доступно для измерительных преобразователей Enhanced 2051 и Wireless.

(2) Доступно на PROFIBUS PA.

(3) Все единицы измерения расхода используют секунды, минуты, часы или дни.

A.11.7 Варианты исполнения дисплея и интерфейса

M4 Цифровой дисплей с локальным интерфейсом оператора (LOI)

- Доступно для 4-20 мА HART, 4-20 мА HART экономичный и PROFIBUS PA

M5 Цифровой дисплей

- 2-строчный, 5-разрядный ЖК-дисплей, рассчитанный на сигнал 4–20 мА HART
- 2-строчный, 5-разрядный ЖК-дисплей, рассчитанный на сигнал 1–5 В пост. т. HART малой мощности
- 2-строчный, 8-разрядный ЖК-дисплей, рассчитанный на сигнал FOUNDATION fieldbus и Profibus PA
- 3-строчный, 7-разрядный ЖК-дисплей для беспроводного измерительного преобразователя
- «Лист технических данных» 00813-0100-4733. Дополнительные трехходовые вентильные блоки
- (Упаковываются отдельно).
- Номер части PN 01151-0150-0001
- Трехходовой вентильный блок, углеродистая сталь

A.11.8 Кнопки конфигурации

Для кнопок локальной конфигурации измерительного преобразователя 2051 требуется выбрать код D4 (настройка нуля аналогового выхода и диапазона шкалы), DZ (цифровая подстройка) или M4 (локальный интерфейс пользователя).

A.11.9 Защита от помех

T1 Встроенный клеммный блок с защитой от переходных процессов

Соответствует IEEE C62.41, категория места установки B

Скачок до 6 кВ (0,5 мкс — 100 кГц)

Скачок до 3 кА (8 × 20 мкс)

Скачок до 6 кВ (1,2 × 50 микросекунд)

A.11.10 Болты для фланцев и адаптеров

■ Стандартный материала — углеродистая сталь с покрытием по ASTM A449, тип 1

L4 Болты из аустенитной нержавеющей стали 316

L5 Болты по ASTM A 193, марка B7M

L6 Болты из сплава K-500

L8 Болты марки ASTM A 193, класс 2, разряд B8M

A.11.11 Заглушка кабельного ввода

DO Заглушка кабельного ввода, нержавеющая сталь 316

■ Одиночная заглушка кабелепровода из нержавеющей стали 316 вместо заглушек из углеродистой стали

A.11.12 Вариант комплектации с кронштейном для 2051С с фланцем Coplanar и 2051Т

B4 Кронштейн для монтажа на 2-дюймовую трубу или панель

■ Для использования со стандартной конфигурацией фланца Coplanar.

■ Вывод на экран заданных пользователем единиц расхода, уровня, объема или давления.

■ Вывод диагностических сообщений для поиска локальных неисправностей.

A.11.13 Варианты комплектации с кронштейном для 2051С с традиционным фланцем

B1 Кронштейн для монтажа на 2-дюймовую трубу

■ Болты для фланцев и переходников

■ Кронштейн для крепления на двухдюймовой трубе

■ Конструкция из углеродистой стали с болтами из углеродистой стали

■ Покрытие полиуретановой краской

-
- B2** Кронштейн для монтажа на панель
- Болты для фланцев и переходников
 - Кронштейн для монтажа измерительного преобразователя на стену или на панель
 - Конструкция из углеродистой стали с болтами из углеродистой стали
 - Покрытие полиуретановой краской
- B3** Плоский кронштейн для монтажа на 2-дюймовую трубу
- Болты для фланцев и переходников
 - Поставляются болты для фланцев и переходников, изготовленные из различных материалов.
 - Конструкция из углеродистой стали с болтами из углеродистой стали
 - Покрытие полиуретановой краской
- B7** Кронштейн B1 с болтами из нержавеющей стали
- Кронштейн B4 для крепления на двухдюймовой трубе или на панели
- B8** Кронштейн B2 с болтами из нержавеющей стали
- Кронштейн для монтажа датчика на двухдюймовой трубе или на панели.
- B9** Кронштейн B3 с болтами из нержавеющей стали
- Вариант кронштейна для модели 3051H
- BA** Кронштейн B1 из нержавеющей стали с болтами из нержавеющей стали
- Используется с датчиком давления модели 3051H для высокотемпературных процессов.
- BC** Кронштейн B3 из нержавеющей стали с болтами из нержавеющей стали
- Кронштейн B3 из нержавеющей стали с болтами из нержавеющей стали серии 300

A.12 Запасные части

Комплекты модернизации измерительного преобразователя 2051	Номер детали
<i>Следующие комплекты поставляются вместе с электронной платой и кнопками конфигурирования (при их наличии).</i>	
Алюминий/нержавеющая сталь	
4–20 мА HART без кнопок конфигурации	02021-0020-2100
4–20 мА HART с настройкой цифрового нуля	02021-0020-2110
4–20 мА HART с заданием нуля аналогового выхода и диапазона шкалы	02021-0020-2120
Комплект модернизации локального интерфейса оператора измерительного преобразователя 2051	Номер детали
<i>Перечисленные ниже позиции включают электронную плату, дисплей и кнопки локального интерфейса оператора. Закажите крышку дисплея, если требуется.</i>	
4–20 мА HART с локальным интерфейсом оператора	02021-0020-2139
Измерительный преобразователь 2051 с ЖК-дисплеем с возможностью выбора версии HART или с дисплеем локального интерфейса оператора	Номер детали
<i>Перечисленные ниже позиции включают новый ЖК-дисплей или дисплей локального интерфейса оператора и крышку корпуса.</i>	
Локальный интерфейс оператора 4–20 мА HART с алюминиевой крышкой	03031-0199-0012
Локальный интерфейс оператора 4–20 мА HART с крышкой из нержавеющей стали	03031-0199-0022
ЖК-дисплей 4–20 мА HART с алюминиевой крышкой	03031-0199-0011
ЖК-дисплей 4–20 мА HART с крышкой из нержавеющей стали	03031-0199-0021
Комплекты модернизации локального интерфейса оператора PROFIBUS PA	Номер детали
Включает ЖК-дисплей и алюминиевую крышку	02051-9030-0001
Включает ЖК-дисплей и крышку из нержавеющей стали	02051-9030-0011
Без ЖК-дисплея и крышек для алюминиевых корпусов	02051-9030-1001
Без ЖК-дисплея и крышек для корпусов из нержавеющей стали	02051-9030-1011
Клеммный блок	Номер детали
Выходной сигнал 4–20 мА / HART	
Стандартный клеммный блок в сборе	02051-9005-0001
Клеммный блок с защитой от импульсных перенапряжений в сборе (опция T1)	02051-9005-0002
Выходной сигнал малой мощности HART 1–5 В	
Стандартный клеммный блок в сборе	02051-9005-0011
Клеммный блок с защитой от импульсных перенапряжений в сборе (опция T1)	02051-9005-0012
Выход FOUNDATION fieldbus	
Стандартный клеммный блок в сборе ⁽¹⁾	02051-9005-0024
Клеммный блок с защитой от переходных процессов в сборе (опция T1) ⁽¹⁾	02051-9005-0025
Клеммный блок FISCO в сборе ⁽¹⁾	02051-9005-0026
Электронная плата	Номер детали
Сборки для 4-20 мА HART	
4–20 мА HART для использования без опции D4	02051-9001-0001
4–20 мА HART для использования с опцией D4.	02051-9001-0002
4–20 мА HART в соответствии с NAMUR (код C4/CN) для использования вместе или без варианта исполнения D4	02051-9001-0011
Сборка для выходного сигнала малой мощности HART 1-5 В	
1-5 В пост. тока HART	02051-9001-1001
Сборки для протокола FOUNDATION fieldbus	
Версия устройства 1 FOUNDATION fieldbus	02051-9001-2001

<i>Эти комплекты используются при модернизации устройства с версией (Device Revision) 1 до версии (Device Revision) 2 или в качестве запасных частей для устройств с версией (Device Revision) 2.</i>	
Версия устройства (Device Revision) 2 FOUNDATION fieldbus ⁽²⁾	02021-0020-5100
Блок электроники FOUNDATION fieldbus версии устройства 2 с ЖК-дисплеем и без крышки ⁽²⁾	02021-0020-5109
Блок электроники FOUNDATION fieldbus версии устройства 2 с ЖК-дисплеем и с алюминиевой крышкой ⁽²⁾	02021-0020-5209
Блок электроники FOUNDATION fieldbus версии устройства 2 с ЖК-дисплеем и с крышкой из нержавеющей стали ⁽²⁾	02021-0020-5309
Сборки для PROFIBUS PA	
PROFIBUS PA для использования без локального интерфейса оператора	02051-9001-2101
PROFIBUS PA для использования с локальным интерфейсом оператора	02051-9001-2102
ЖК-дисплей	Номер детали
Комплект ЖК-дисплея⁽³⁾	
4-20 мА с алюминиевым корпусом	03031-0193-0101
4-20 мА с корпусом из нержавеющей стали	03031-0193-0111
1-5 В пост. тока с алюминиевым корпусом	03031-0193-0001
1-5 В пост. тока с корпусом из нержавеющей стали	03031-0193-0011
Для протокола FOUNDATION fieldbus версии устройства 1 и протокола Profibus PA с алюминиевым корпусом	03031-0193-0104
Для протокола FOUNDATION fieldbus версии устройства 2 с алюминиевым корпусом ⁽⁴⁾	03031-0199-0013
Для протокола FOUNDATION fieldbus версии устройства 1 и протокола Profibus PA с корпусом из нержавеющей стали	03031-0193-0112
Для протокола FOUNDATION fieldbus версии устройства 2 с корпусом из нержавеющей стали ⁽⁴⁾	03031-0199-0023
Только ЖК-дисплеи⁽⁵⁾	
Для выходного сигнала 4-20 мА	03031-0193-0103
Для выходного сигнала малой мощности 1-5 В пост. тока	03031-0193-0003
Для выходов FOUNDATION fieldbus и PROFIBUS PA	03031-0193-0105
Для протокола FOUNDATION fieldbus версии устройства 2 ⁽⁴⁾	03031-0199-0003
Аппаратная часть дисплея ЖКИ для обоих сигналов 4–20 мА и маломощного сигнала 1–5 В	
Сборка дисплея 4–20 мА HART, 1–5 В пост. т. HART малой мощности и версии устройства 2 на базе протокола FOUNDATION fieldbus с алюминиевой крышкой ⁽⁶⁾	03031-0193-0002
Сборка дисплея 4–20 мА HART, 1–5 В пост. т. HART малой мощности и версии устройства 2 на базе протокола FOUNDATION fieldbus с крышкой из нержавеющей стали ⁽⁶⁾	03031-0193-0012
Сборка дисплея версии устройства 1 на базе протокола FOUNDATION fieldbus и протокола Profibus PA с алюминиевой крышкой ⁽⁶⁾	03031-0193-0007
Сборка дисплея версии устройства 1 на базе протокола FOUNDATION fieldbus и протокола Profibus PA с крышкой из нержавеющей стали ⁽⁶⁾	03031-0193-0013
Набор уплотнительных колец для крышки корпуса электронного блока, 12 шт.	03031-0232-0001
Аппаратное регулирование нуля и шкалы(код D4)	Номер детали
Комплект нуля и шкалы для 4–20 мА HART⁽⁷⁾	
Комплект нуля и шкалы для алюминиевого корпуса	02051-9010-0001
Комплект нуля и шкалы для корпуса из нержавеющей стали	02051-9010-0002
Комплект нуля и шкалы для 4–20 мА HART в соответствии с NAMUR (код C4/CN)⁽⁸⁾	
Комплект нуля и шкалы для алюминиевого корпуса	02051-9010-1001
Комплект нуля и шкалы для корпуса из нержавеющей стали	02051-9010-1002

Пакеты уплотнительных колец (упаковка 12 шт.)	Номер детали
Корпус блока электроники, крышка (стандартная и с индикатором)	03031-0232-0001
Корпус блока электроники, модуль	03031-0233-0001
Технологический фланец, стеклонаполненный ПТФЭ	03031-0234-0001
Технологический фланец, графитонаполненный ПТФЭ	03031-0234-0002
Фланцевый переходник, стеклонаполненный ПТФЭ	03031-0242-0001
Фланцевый переходник, графитонаполненный ПТФЭ	03031-0242-0002
Фланцы	Номер детали
Копланарный фланец разности давлений	
Никелированная углеродистая сталь	03031-0388-0025
Нержавеющая сталь 316	03031-0388-0022
Отливка из С-276	03031-0388-0023
Фланец Sorplanag для измерения избыточного давления	
Никелированная углеродистая сталь	03031-0388-1025
Нержавеющая сталь 316	03031-0388-1022
Отливка из С-276	03031-0388-1023
Центрирующий винт копланарного фланца (упаковка 12 шт.)	03031-0309-0001
Стандартный фланец	
Нержавеющая сталь 316	03031-0320-0002
Отливка из С-276	03031-0320-0003
Фланец для измерения уровня, вертикальный монтаж	
2 дюйма, класс 150, нержавеющая сталь	03031-0393-0221
2 дюйма, класс 300, нержавеющая сталь	03031-0393-0222
3 дюйма, класс 150, нержавеющая сталь	03031-0393-0231
3 дюйма, класс 300, нержавеющая сталь	03031-0393-0232
DIN, DN 50, PN 40	03031-0393-1002
DIN, DN 80, PN 40	03031-0393-1012
Фланцевый переходник	Номер детали
Никелированная углеродистая сталь	02024-0069-0005
Нержавеющая сталь 316	02024-0069-0002
Отливка из С-276	02024-0069-0003
Комплекты дренажного/вентиляционного клапана (в каждом комплекте содержатся детали для одного измерительного преобразователя)	Номер детали
Комплекты дренажных/вентиляционных клапанов для преобразователя разности давлений	
Комплект из штока и седла клапана, нержавеющая сталь 316	01151-0028-0022
Комплект из штока и седла клапана, сплав С-276	01151-0028-0023
Комплект дренажного клапана из нержавеющей стали 316 с керамическим шариком	03031-0378-0022
Комплект дренажных и выпускных клапанов из сплава С-276 с керамическим шариком	01151-0028-0123
Комплекты дренажных и выпускных клапанов для датчика избыточного давления	
Комплект из штока и седла клапана, нержавеющая сталь 316	01151-0028-0012
Комплект из штока и седла клапана, сплав С-276	01151-0028-0013
Комплект дренажного клапана из нержавеющей стали 316 с керамическим шариком	03031-0378-0012
Комплект дренажного клапана из сплава С-276 с керамическим шариком	01151-0028-0113

Монтажные кронштейны	Номер детали
Комплект кронштейна для фланцев Coplanar датчиков модели 2051C и 2051L	
Кронштейн В4, нержавеющая сталь, крепление на 2-х дюймовую трубу, болты из нержавеющей стали	03031-0189-0003
Комплект кронштейна для датчика модели 2051Т	
Кронштейн В4, нержавеющая сталь, крепление на 2-х дюймовую трубу, болты из нержавеющей стали	03031-0189-0004
Комплекты кронштейна для стандартного фланца датчика модели 2051С	
Кронштейн В1, крепление на 2-х дюймовую трубу, болты из углеродистой стали	03031-0313-0001
Кронштейн В2, крепление на панель, болты из углеродистой стали	03031-0313-0002
Плоский кронштейн В3 для крепления на 2-х дюймовую трубу, болты из углеродистой стали	03031-0313-0003
Кронштейн В7 (кронштейн типа В1 с болтами из нерж. стали)	03031-0313-0007
В8 (кронштейн типа В2 с болтами из нержавеющей стали)	03031-0313-0008
В9 (кронштейн типа В3 с болтами из нержавеющей стали)	03031-0313-0009
Кронштейн ВА (кронштейн В1 из нерж. стали с болтами из нерж. стали)	03031-0313-0011
ВС (кронштейн В3 из нержавеющей стали с болтами из нержавеющей стали)	03031-0313-0013
Комплекты болтов	Номер детали
Фланец COPLANAR	
Комплект фланцевых болтов {44 мм (1,75 дюйма)} (4 шт.)	
Углеродистая сталь	03031-0312-0001
Нержавеющая сталь 316	03031-0312-0002
ASTM A 193, разряд В7М	03031-0312-0003
ASTM A 193, Класс 2, разряд В8М	03031-0312-0005
Комплект болтов для фланца/переходника {73 мм (2,88 дюйма)} (4 шт.)	
Углеродистая сталь	03031-0306-0001
Нержавеющая сталь 316	03031-0306-0002
ASTM A 193, разряд В7М	03031-0306-0003
ASTM A 193, Класс 2, разряд В8М	03031-0306-0005
Комплект для клапанного блока/фланца {57 мм (2,25 дюйма)} (4 шт.)	
Углеродистая сталь	03031-0311-0001
Нержавеющая сталь 316	03031-0311-0002
ASTM A 193, разряд В7М	03031-0311-0003
ASTM A 193, Класс 2, разряд В8М	03031-0311-0020
СТАНДАРТНЫЙ ФЛАНЕЦ	
Комплект болтов фланца и переходника для измерительного преобразователя разности давлений {44 мм (1,75 дюйма)} (8 шт.)	
Углеродистая сталь	03031-0307-0001
Нержавеющая сталь 316	03031-0307-0002
ASTM A 193, разряд В7М	03031-0307-0003
ASTM A 193, Класс 2, разряд В8М	03031-0307-0005
Комплект болтов фланца и переходника для измерительного преобразователя избыточного давления (6 шт.)	
Углеродистая сталь	03031-0307-1001
Нержавеющая сталь 316	03031-0307-1002
ASTM A 193, разряд В7М	03031-0307-1003
ASTM A 193, Класс 2, разряд В8М	03031-0307-1005

Комплект болтов манифольда/стандартного фланца	
Углеродистая сталь	Следует использовать болты, входящие в комплект клапанного блока
Нержавеющая сталь 316	Следует использовать болты, входящие в комплект клапанного блока
ФЛАНЕЦ ДАТЧИКА УРОВНЯ, ВЕРТИКАЛЬНЫЙ МОНТАЖ	
Комплект фланцевых болтов (4 шт.)	
Углеродистая сталь	03031-0395-0001
Нержавеющая сталь 316	03031-0395-0002
Крышки	Номер детали
Алюминиевая крышка клеммного блока в сборе	03031-0292-0001
Крышка клеммного блока из нержавеющей стали 316 в сборе	03031-0292-0002
Крышка блока электроники из нержавеющей стали для устройств на базе протокола FOUNDATION fieldbus версии 1 и протокола PROFIBUS ⁽⁹⁾	03031-0292-0004
Алюминиевая крышка блока электроники для устройств на базе протокола FOUNDATION fieldbus версии 1 и протокола PROFIBUS ⁽¹⁰⁾	03031-0292-0003
Алюминиевая крышка в сборе для ЖК-дисплея устройства на базе протокола HART и FOUNDATION fieldbus версии 2: крышка + уплотнительное кольцо	03031-0193-0002
Крышка из нержавеющей стали в сборе для ЖК-дисплея устройства на базе протокола HART и FOUNDATION fieldbus версии 2: крышка + уплотнительное кольцо	03031-0193-0012
Алюминиевая крышка в сборе для ЖК-дисплея устройства на базе протокола FOUNDATION fieldbus версии 1 и протокола PROFIBUS: крышка + уплотнительное кольцо	03031-0193-0007
Крышка из нержавеющей стали в сборе для ЖК-дисплея устройства на базе протокола FOUNDATION fieldbus версии 1 и протокола PROFIBUS: крышка + уплотнительное кольцо	03031-0193-0013
Беспроводные устройства	Номер детали
Крышка батарейного отсека беспроводного устройства с уплотнительным кольцом	00708-9050-0001
ЖК-дисплей беспроводного датчика с крышкой и уплотнительным кольцом	02051-9020-0001
ЖК-дисплей беспроводного датчика	02051-9020-0002
Крышка ЖК-дисплея беспроводного датчика	02051-9020-0003
Крышка блока электроники беспроводного устройства	02051-9021-0001
Уплотнительное кольцо для крышки блока электроники беспроводного устройства	02051-9021-0002
Винт стопорного кольца беспроводного устройства	02051-9022-0001
Разное	Номер детали
Внешний винт заземления (опция V5):	03031-0398-0001

- (1) Для использования с версией устройства 1 и с версией устройства 2.
- (2) Комплекты модернизации версии 1 2051 до версии 2 2051 и в качестве запасных частей для версии устройства 2.
- (3) Комплект включает в себя ЖК-дисплей, невыпадающую монтажную арматуру, 10-контактную соединительную головку и крышку в сборе.
- (4) Только для использования с версией устройства 2.
- (5) Дисплеи включают в себя ЖК-дисплей, невыпадающую монтажную арматуру и 10-контактную соединительную головку. Без крышки в сборе.
- (6) Крышка дисплея в сборе включает в себя только крышку и уплотнительное кольцо.
- (7) Комплект включает в себя аппаратное регулирование нуля и шкалы, а также электронную плату.
- (8) Комплект включает в себя только аппаратное регулирование нуля и шкалы.
- (9) Крышка в сборе включает в себя крышку и уплотнительное кольцо.
- (10) Крышки являются глухими и не предназначены для использования с ЖК-дисплеем. Информацию о крышках ЖК-дисплеев см. в разделе «ЖК-дисплей».


Приложение В. Сертификация изделия

Общие сведения	199
Указания по технике безопасности	199
Сертификация продукции	200
Дополнительные сертификаты	209
Сертификационные чертежи	211

V.1 Общие сведения

В этом приложении приведена информация о сертифицированных предприятиях, европейских директивах, сертификации для работы в обычных зонах, сертификации для работы в опасных зонах, а также приведены сертификационные чертежи.

V.2 Указания по технике безопасности

При выполнении процедур и инструкций, изложенных в данном руководстве, могут потребоваться специальные меры предосторожности для обеспечения безопасности персонала, выполняющего работу. Информация, относящаяся к потенциальным проблемам безопасности, обозначается предупредительным символом () . Прежде чем приступить к выполнению указаний, которым предшествует данный символ, необходимо прочесть следующие рекомендации по безопасности.

V.2.1 Предупреждения

ПРЕДОСТЕРЕЖЕНИЕ

Взрывы могут привести к серьезной травме или к гибели людей.

Установка данного измерительного преобразователя во взрывоопасной среде должна осуществляться в соответствии с местными, национальными и международными стандартами, правилами и нормативами. Просмотрите информацию в данном разделе справочного руководства измерительного преобразователя модели 2051 относительно ограничений, связанных с безопасной установкой.

- До подключения коммуникатора во взрывоопасной среде убедитесь в том, что оборудование в контуре установлено в соответствии с требованиями искробезопасности и невоспламеняемости кабельных соединений.
- Работая с взрыво- и пламезащищенными установками, не снимайте крышки измерительного преобразователя, когда на него подается питание.

Утечки технологической среды могут стать причиной травм вплоть до смертельного исхода.

- Перед подачей давления необходимо установить и затянуть технологические разъемы.

Поражение электрическим током может привести к тяжелой травме или к гибели людей.

- Не прикасайтесь к выводам и клеммам. Высокое напряжение на выводах может стать причиной поражения электрическим током.

ПРЕДОСТЕРЕЖЕНИЕ

Кабельные муфты и заглушки должны соответствовать перечисленным в сертификатах требованиям.

V.3 Сертификация продукции

V.3.1 Информация о директивах Европейского Союза

Копия декларации соответствия ЕС приведена в конце краткого руководства по установке. Самая свежая редакция декларации соответствия ЕС находится по интернет-адресу: www.rosemount.ru.

V.3.2 Сертификация для работы в обычных зонах

Как правило, измерительный преобразователь проходит обязательную стандартную процедуру контроля и испытаний, где определяется, что конструкция преобразователя отвечает основным требованиям к электрической и механической части и требованиям по пожарной безопасности. Контроль и испытания проводятся Национальной испытательной лабораторией (NRTL), имеющей аккредитацию Управления США по охране труда и промышленной гигиене (OSHA).



V.3.3 Северная Америка

- E5** FM взрывобезопасность (XP) и пыленевозгораемость (DIP)
Сертификат: 3032938
Стандарты: FM Класс 3600 – 2011, FM Класс 3615 – 2006, FM Класс 3810 – 2005, ANSI/NEMA 250 – 1991 ANSI/IEC 60529 2004
Маркировка: XP CL I, DIV 1, GP B, C, D; DIP CL II, DIV 1, GP E, F, G; CL III; T5 (–50 °C ≤ Ta ≤ +85 °C); заводская герметизация; Тип 4X
- I5** FM искробезопасность (IS) и невоспламеняемость (NI)
Сертификат: 3033457
Стандарты: FM Класс 3600 – 1998, FM Класс 3610 – 2007, FM Класс 3611 – 2004, FM Класс 3810 – 2005
Маркировка: IS CL I, DIV 1, GP A, B, C, D; CL II, DIV 1, GP E, F, G; Класс III; DIV 1 при подключении в соответствии с чертежом Rosemount 02051-1009; Класс I, Зона 0; AEx ia IIC T4; NI CL 1, DIV 2, GP A, B, C, D; T4 (–50 °C ≤ Ta ≤ +70 °C); Тип 4x
- IE** FM FISCO
Сертификат: 3033457
Стандарты: FM Класс 3600 – 1998, FM Класс 3610 – 2007, FM Класс 3611 – 2004, FM Класс 3810 – 2005
Маркировка: IS CL I, DIV 1, GP A, B, C, D при подключении в соответствии с чертежом Rosemount 02051-1009 (–50 °C ≤ Ta ≤ +60 °C); Тип 4x
- E6** CSA взрывозащищенность, пыленевозгораемость
Сертификат: 2041384
Стандарты: CAN/CSA C22.2 No. 0-10, CSA Std C22.2 No. 25-1966, CSA Std C22.2 No. 30-M1986, CAN/CSA-C22.2 No. 94-M91, CSA Std C22.2 No.142-M1987, CAN/CSA-C22.2 No.157-92, CSA Std C22.2 No. 213-M1987, CAN/CSA-E60079-0:07, CAN/CSA-E60079-1:07, CAN/CSA-E60079-11-02, CAN/CSA-C22.2 No. 60529:05, ANSI/ISA-12.27.01-2003
Маркировка: Взрывозащищенное исполнение для опасных зон: класс I, раздел 1, группы B, C и D
Защита: Класс II и Класс III, Раздел 1, Группы E,F,G. Пригодно для эксплуатации во взрывоопасных зонах Класс I, Раздел 2, Группы A, B, C и D внутри и вне помещений. Класс I Зона 1 Ex d IIC T5. Тип защиты корпуса — 4X, заводская герметизация. Одинарное уплотнение.

- I6** Искробезопасность CSA
 Сертификат: 2041384
 Стандарты: CSA Std. C22.2 № 142 – M1987, CSA стандарт C22.2 № 213 – M1987, CSA стандарт C22.2 № 157 – 92, CSA стандарт C22.2 № 213 – M1987, ANSI/ISA 12.27.01 – 2003, CAN/CSA-E60079-0:07, CAN/CSA-E60079-11:02
 Маркировка: Искробезопасность: Класс I, Раздел 1, Группы А, В, С и D при подключении в соответствии с чертежом Rosemount 02051-1008. Температурный класс — ТЗС. Класс I, Зона 1, Ex ia IIC ТЗС. Одинарное уплотнение. Класс защиты корпуса — 4X

В.3.4

Европейские сертификаты

- E1** Сертификат взрывозащиты АTEX
 Сертификат: KEMA 08ATEX0090X
 Стандарты: EN60079-0:2006, EN60079-1:2007, EN60079-26:2007
 Маркировка:  II 1/2 G Ex d IIC T6 IP66 (–50 °C ≤ Ta ≤ 65 °C);
 II 1/2 G Ex d IIC T5 IP66 (–50 °C ≤ Ta ≤ 80 °C)

Специальные условия для безопасного применения (X):

1. Все необходимые заглушки, кабельные уплотнения и проводка Ex d должны быть рассчитаны на температуру 90 °С.
2. В конструкцию устройства входит тонкостенная мембрана. Установка, техническое обслуживание и эксплуатация должны осуществляться с учетом условий окружающей среды, воздействующих на мембрану. Необходимо тщательно следовать инструкциям изготовителя для обеспечения работоспособности измерительного преобразователя в течение ожидаемого срока службы.
3. Для ремонта свяжитесь с производителем для получения информации о размерах взрывозащищенных соединений.


- I1** Сертификация искробезопасности АTEX
 Сертификат: Baseefa08ATEX0129X
 Стандарты: EN60079-0:2012, EN60079-11:2012
 Маркировка:  II 1 G Ex ia IIC T4 Ga (–60 °C ≤ Ta ≤ +70 °C)

Таблица В-1. Входные параметры

	HART®	Fieldbus/PROFIBUS®
Напряжение U_i	30 В	30 В
Ток I_i	200 мА	300 мА
Мощность P_i	1 Вт	1,3 Вт
Емкость C_i	0,012 мкФ	0 мкФ
Индуктивность L_i	0 мГн	0 мГн

Специальные условия для безопасного применения (X):

1. При оснащении оборудования дополнительным подавителем переходных процессов на 90 В оно не выдерживает испытание электрической прочности развязки с землей напряжением 500 В, данное условие необходимо учитывать при монтаже.
2. Корпус может быть изготовлен из алюминиевого сплава и покрыт защитной полиуретановой краской; тем не менее, необходимо принять меры, исключающие ударные нагрузки или воздействие абразивных материалов при эксплуатации устройства в опасной зоне класса Zone 0.

IA Сертификат ATEX FISCO
 Сертификат: Baseefa08ATEX0129X
 Стандарты: EN60079-0:2012, EN60079-11:2012
 Маркировка:  II 1 G Ex ia IIC T4 Ga (-60 °C ≤ Ta ≤ 60 °C)

Таблица В-2. Входные параметры

	HART-
Напряжение U_i	17,5 В
Ток I_i	380 мА
Мощность P_i	5,32 Вт
Емкость C_i	0 мкФ
Индуктивность L_i	0 мГн


Специальные условия для безопасного применения (X):

1. При оснащении оборудования дополнительным подавителем переходных процессов на 90 В оно не выдерживает испытание электрической прочности развязки с землей напряжением 500 В, данное условие необходимо учитывать при монтаже.
2. Корпус может быть изготовлен из алюминиевого сплава и покрыт защитной полиуретановой краской; тем не менее, необходимо принять меры, исключающие ударные нагрузки или воздействие абразивных материалов при эксплуатации устройства в опасной зоне класса Zone 0.

NI Сертификация ATEX Тип n
 Сертификат: Baseefa08ATEX0130X
 Стандарты: EN60079-0:2012, EN60079-15:2010
 Маркировка:  II 3G Ex na IIC T4 Gc (-40 °C ≤ Ta ≤ +70 °C)

Особые условия для безопасной эксплуатации (X):

1. При оснащении оборудования дополнительным подавителем переходных процессов напряжением 90 В измерительный преобразователь не выдерживает испытание электрической прочности развязки с землей напряжением 500 В, как указано в статье 6.8.1 стандарта EN 60079-15:2010. Это должно учитываться при установке.

ND Сертификат пыленепроницаемости ATEX
 Сертификат: Baseefa08ATEX0182X
 Стандарты: EN60079-0:2012, EN60079-31:2009
 Маркировка:  II 1D Ex ta IIIC T95 °C T₅₀₀ 105 °C Da (-20 °C ≤ Ta ≤ +85 °C)

Особые условия для безопасной эксплуатации (X):

1. При оснащении оборудования дополнительным подавителем переходных процессов на 90 В оно не выдерживает испытание электрической прочности развязки с землей напряжением 500 В, данное условие необходимо учитывать при монтаже.

В.3.5 Международная сертификация

- E7** Сертификат взрывобезопасности IECEx
Сертификат: IECExKEM08.0024X
Стандарты: IEC60079-0:2004, IEC60079-1:2007-04, IEC60079-26:2006
Маркировка: Ex d IIC T6/T5 IP66, T6 ($-50\text{ }^{\circ}\text{C} \leq T_a \leq +65\text{ }^{\circ}\text{C}$), T5 ($-50\text{ }^{\circ}\text{C} \leq T_a \leq +80\text{ }^{\circ}\text{C}$)

Таблица В-3. Температура технологического процесса

Температурный класс	Температура технологического процесса
T6	От $-50\text{ }^{\circ}\text{C}$ до $+65\text{ }^{\circ}\text{C}$
T5	От $-50\text{ }^{\circ}\text{C}$ до $+80\text{ }^{\circ}\text{C}$

Специальные условия для безопасного применения (X):

1. Данное устройство содержит тонкостенную мембрану. Установка, техническое обслуживание и эксплуатация должны осуществляться с учетом условий окружающей среды, воздействующих на мембрану. Необходимо тщательно следовать инструкциям изготовителя для обеспечения работоспособности измерительного преобразователя в течение ожидаемого срока службы.
2. Все необходимые заглушки, кабельные уплотнения и проводка Ex d должны быть рассчитаны на температуру $90\text{ }^{\circ}\text{C}$.
3. Для ремонта свяжитесь с производителем для получения информации о размерах взрывозащищенных соединений.

- I7** Сертификация искробезопасности IECEx
Сертификат: IECExBAS08.0045X
Стандарты: IEC60079-0:2011, IEC60079-11:2011
Маркировка: Ex ia IIC T4 Ga ($-60\text{ }^{\circ}\text{C} \leq T_a \leq +70\text{ }^{\circ}\text{C}$)

Таблица В-4. Входные параметры

	HART-	Сеть связи Fieldbus/PROFIBUS
Напряжение U_i	30 В	30 В
Ток I_i	200 мА	300 мА
Мощность P_i	1 Вт	1,3 Вт
Емкость C_i	0,012 мкФ	0 мкФ
Индуктивность L_i	0 мГн	0 мГн

Специальные условия для безопасного применения (X):

1. При оснащении оборудования дополнительным подавителем переходных процессов на 90 В оно не выдерживает испытание электрической прочности развязки с землей напряжением 500 В, данное условие необходимо учитывать при монтаже.
2. Корпус может быть изготовлен из алюминиевого сплава и покрыт защитной полиуретановой краской; тем не менее, необходимо принять меры, исключающие ударные нагрузки или воздействие абразивных материалов при эксплуатации устройства в опасной зоне — Zone 0.

IG Сертификация IECEx FISCO
 Сертификат: IECExBAS08.0045X
 Стандарты: IEC60079-0:2011, IEC60079-11:2011
 Маркировка: Ex ia IIC T4 Ga (-60 °C ≤ Ta ≤ 60 °C)

Таблица В-5. Входные параметры

	FISCO
Напряжение U_i	17,5 В
Ток I_i	380 мА
Мощность P_i	5,32 Вт
Емкость C_i	0 нФ
Индуктивность L_i	0 мкГн

Специальные условия для безопасного применения (X):

1. При оснащении оборудования дополнительным подавителем переходных процессов на 90 В оно не выдерживает испытание электрической прочности развязки с землей напряжением 500 В, данное условие необходимо учитывать при монтаже.
2. Корпус может быть изготовлен из алюминиевого сплава и покрыт защитной полиуретановой краской; тем не менее, необходимо принять меры, исключающие ударные нагрузки или воздействие абразивных материалов при эксплуатации устройства в опасной зоне класса Zone 0.

N7 Сертификация IECEx тип n
 Сертификат: IECExBAS08.0046X
 Стандарты: IEC60079-0:2011, IEC60079-15:2010
 Маркировка: Ex nA IIC T4 Gc (-40 °C ≤ Ta ≤ +70 °C)

Особые условия для безопасной эксплуатации (X):

1. При оснащении оборудования подавителем переходных процессов напряжением 90 В измерительный преобразователь не выдерживает испытание электрической прочности развязки с землей напряжением 500 В, как указано в статье 6.5.1 стандарта IEC60079-15:2010. Это должно учитываться при установке.

В.3.6 Бразилия

- E2** Сертификация огнестойкости INMETRO
Сертификат: CEPEL 09.1767X, CEPEL 11.2065X, UL-BR 14.0375X
Стандарты: ABNT NBR IEC60079-0:2008, ABNT NBR IEC60079-1:2009, ABNT NBR IEC60079-26:2008, ABNT NBR IEC60529:2009, ABNT NBR IEC60079-0:2008 + Errata 1:2011, ABNT NBR IEC 60079-1:2009 + Errata 1:2011, ABNT NBR IEC 60079-26:2008 + Errata 1:2009
Маркировка: Ex d IIC T6/T5 Ga/Gb IP66, T6 (-50 °C ≤ Ta ≤ +65 °C), T5 (-50 °C ≤ Ta ≤ +80 °C)

Специальные условия для безопасного применения (X):

1. Данное устройство содержит тонкостенную мембрану. Установка, техническое обслуживание и эксплуатация должны осуществляться с учетом условий окружающей среды, воздействующих на мембрану. Необходимо строго соблюдать инструкции изготовителя для обеспечения работоспособности в течение ожидаемого срока службы.
2. Все необходимые заглушки, кабельные уплотнения и проводка ex d должны быть рассчитаны на температуру 90 °C.
3. При необходимости в ремонте свяжитесь с производителем для получения информации о размерах взрывозащищенных соединений.

- I2** Сертификация искробезопасности INMETRO
Сертификат: CEPEL 09.1768X, CEPEL 11.2066X
Стандарты: ABNT NBR IEC60079-0:2008, ABNT NBR IEC60079-11:2009, ABNT NBR IEC 60079-26: 2008, ABNT NBR IEC60529:2009
Маркировка: Ex ia IIC T4 Ga IP66W (-60 °C ≤ Ta ≤ +70 °C)

Таблица В-6. Входные параметры

	HART-	Сеть связи Fieldbus/PROFIBUS
Напряжение U_i	30 В	30 В
Ток I_i	200 мА	300 мА
Мощность P_i	0,9 Вт	1,3 Вт
Емкость C_i	0,012 мкФ	0 мкФ
Индуктивность L_i	0 мГн	0 мГн

Специальные условия для безопасной эксплуатации (X):

1. При установке дополнительного подавителя помех с напряжением 90 В прибор не удовлетворяет требованиям стандарта ABNT NBR IRC 60079-11:2008 по выдерживанию испытательного напряжения пробоя изоляции 500 В. Данное условие должно учитываться при установке оборудования.

- IV** Сертификация INMETRO FISCO
Сертификат: CEPEL 09.1768X, CEPEL 11.2066X
Стандарты: ABNT NBR IEC60079-0:2008, ABNT NBR IEC60079-11:2009, ABNT NBR IEC 60079-26: 2008, ABNT NBR IEC60529:2009
Маркировка: Ex ia IIC T4 Ga IP66W (-60 °C ≤ Ta ≤ +60 °C)

Таблица В-7. Входные параметры

	FISCO
Напряжение U_i	17,5 В
Ток I_i	380 мА
Мощность P_i	5,32 Вт
Емкость C_i	0 нФ
Индуктивность L_i	0 мкГн

Особые условия для безопасной эксплуатации (X):

1. При установке дополнительного подавителя помех с напряжением 90 В прибор не удовлетворяет требованиям стандарта ABNT NBR IRC 60079-11:2008 по выдерживанию испытательного напряжения пробоя изоляции 500 В. Данное условие должно учитываться при установке оборудования.

В.3.7

Китай

- E3** Китайский сертификат огнестойкости
Сертификат: GYJ13.1386X; GYJ101321X [расходомеры]
Стандарты: GB3836.1-2000, GB3836.2-2000
Маркировка: Ex d IIC T6/T5, T6 (-50 °C ≤ Ta ≤ +65 °C), T5 (-50 °C ≤ Ta ≤ +80 °C)

Специальные условия для безопасного использования:

1. Символ «X» указывает на специальные условия эксплуатации:
 - Все необходимые заглушки, кабельные уплотнения и проводка Ex d должны быть рассчитаны на температуру 90 °C.
 - В конструкцию устройства входит тонкостенная мембрана. Установка, техническое обслуживание и эксплуатация должны осуществляться с учетом условий окружающей среды, воздействующих на мембрану.
2. Между окружающей температурой и температурным классом существует следующее соотношение:

Ta	Температурный класс
-50 °C ≤ Ta ≤ +80 °C	T5
-50 °C ≤ Ta ≤ +65 °C	T6

3. Корпус устройства должен быть надежно заземлен.
4. Во время установки, эксплуатации и технического обслуживания данного изделия необходимо соблюдать предупреждение «Не открывать крышку под напряжением».
5. Во время установки не должно быть никаких вредных воздействий на взрывозащищенный корпус.
6. Кабельный ввод и кабелепровод должны быть сертифицированы согласно NEPSI с типом защиты Ex d IIC, и при установке в опасных зонах должны применяться соответствующие формы резьбы. Заглушки должны быть использованы на резервных кабельных вводах.
7. Пользователям не разрешается самостоятельно выполнять замену каких-либо внутренних компонентов, а выявленные проблемы должны решаться производителем, чтобы исключить вероятность повреждения изделия.

8. Техническое обслуживание должно проводиться в неопасных зонах.
9. Во время установки, эксплуатации и технического обслуживания данного изделия необходимо соблюдать следующие стандарты. GB3836.13-1997, GB3836.15-2000, GB3836.16-2006, GB50257-1996

I3 Китайский сертификат искробезопасности
 Сертификат: GYJ12.1295X; GYJ101320X [расходомеры]
 Стандарты: GB3836.1-2010, GB3836.4-2010, GB3836.20-2010
 Маркировка: Ex ia IIC T4 Ga

Специальные условия для безопасной эксплуатации (X):

1. Символ «X» указывает на специальные условия эксплуатации:
 - a. При установке дополнительного подавителя помех с напряжением 90 В устройство не удовлетворяет требованиям по выдерживанию испытательного напряжения пробоя изоляции 500 В в течение 1 минуты. Данное условие должно учитываться при установке прибора.
 - b. Корпус может быть изготовлен из алюминиевого сплава и покрыт защитной полиуретановой краской; тем не менее, необходимо принять меры, исключающие ударные нагрузки или воздействие абразивных материалов при эксплуатации устройства в опасной зоне — Zone 0.
2. Между окружающей температурой и температурным классом существует следующее соотношение:

Модель	Температурный класс	Температурный диапазон
HART, Fieldbus, PROFIBUS и малая мощность	T4	-60 °C ≤ Ta ≤ +70 °C
FISCO	T4	-60 °C ≤ Ta ≤ +60 °C
Расходомер с температурным корпусом 644	T4	-40 °C ≤ Ta ≤ +60 °C

3. Искробезопасные параметры:

	HART-	Сеть связи Fieldbus/PROFIBUS	FISCO
Напряжение U_i	30 В	30 В	17,5 В
Ток I_i	200 мА	300 мА	380 мА
Мощность P_i	1 Вт	1,3 Вт	5,32 Вт
Емкость C_i	0,012 мкФ	0 мкФ	0 нФ
Индуктивность L_i	0 мГн	0 мГн	0 мкГн

Примечание 1: Параметры FISCO соответствуют требованиям GB3836.19-2010 для полевых устройств FISCO.

Примечание 2: [Для расходомеров] Если используется измерительный преобразователь температуры 644, то он должен использоваться с Ex-сертифицированными вспомогательными устройствами, предназначенными для взрывобезопасных систем, которые могут быть использованы во взрывоопасных газовых средах. Проводка и клеммы должны соответствовать инструкции по эксплуатации как преобразователя температуры 644, так и вспомогательного устройства. Кабели между преобразователем температуры 644 и вспомогательным устройством должны быть экранированными (кабели должны иметь изолированный экран). Экранированный кабель должен быть надежно заземлен в неопасной зоне.

4. Изделие должно использоваться с Ex-сертифицированными вспомогательными устройствами, предназначенными для взрывобезопасных систем, которые могут быть использованы во взрывоопасных газовых средах. Проводка и клеммы должны соответствовать инструкции по эксплуатации изделия и вспомогательного устройства.
5. Кабели между изделием и вспомогательным устройством должны быть экранированными (кабели должны иметь изолированный экран). Экранированный кабель должен быть надежно заземлен в неопасной зоне.

6. Пользователям не разрешается самостоятельно выполнять замену каких-либо внутренних компонентов, выявленные проблемы должны решаться производителем, чтобы исключить вероятность повреждения изделия.
7. Во время установки, эксплуатации и технического обслуживания данного изделия необходимо соблюдать следующие стандарты. GB3836.13-1997, GB3836.15-2000, GB3836.16-2006, GB50257-1996

В.3.8 Япония

- E4** Японский сертификат взрывобезопасности
 Сертификат: TC20598, TC20599, TC20602, TC20603 [HART]; TC20600, TC20601, TC20604, TC20605 [сеть Fieldbus]
 Маркировка: Ex d IIC T5

В.3.9 Совместимость

- K1** Сочетание сертификатов E1, I1, N1 и ND
K2 Сочетание сертификатов E2 и I2
K5 Сочетание сертификатов E5 и I5
K6 Сочетание сертификатов E6 и I6
K7 Сочетание сертификатов E7, I7 и N7
KB Совместимость K5 и K6
KD Совместимость K1, K5 и K6

В.3.10

Раздел сертификация TP TC 2051

Сертификаты соответствия Таможенного Союза

Преобразователи давления измерительные Rosemount 2051 соответствуют требованиям Технического Регламента Таможенного Союза TP TC 012/2011, ГОСТ Р МЭК 60079-0-2011, ГОСТ IEC 60079-1-2011, ГОСТ Р МЭК 60079-11-2010

IM Сертификация искробезопасности TP TC 012/2011

HART, FieldBus, Profibus-PA

0Ex ia IIC T4 Ga X (-60 ≤ Токр ≤ +70 °C)

FISCO

0Ex ia IIC T4 Ga X (-60 ≤ Токр ≤ +60 °C)

Wireless


0Ex ia IIC T4 Ga X (-40 ≤ Токр ≤ +70 °C)

Таблица В-8. Входные искробезопасные параметры

Выходной сигнал	U _r , В	I _r , В	P _r , В	L _r , В	C _r , В
HART	30	200	1	0	12
FieldBus, Profibus-PA	30	300	1,3	0	0
FISCO	17,5	380	5,32	0	0

Специальные условия для безопасной эксплуатации (X):

1. Питание датчиков должно осуществляться через барьеры искрозащиты с выходной безопасной цепью уровня «ia» и электрическими параметрами, соответствующими электрооборудованию подгруппы IIC по ГОСТ Р МЭК 60079-0-2011
2. Внешние измерительные устройства, подключаемые к искробезопасной цепи, должны иметь взрывозащиту вида «искробезопасная электрическая цепь».
3. Для датчиков с опцией T1 проверка изоляции эффективным напряжением переменного тока 500 В не должна проводиться (сработает защита).
4. Корпус преобразователей выполнен из алюминиевого сплава покрытого полиуретановой краской, однако при установке в зоне 0, во избежание опасности возгорания от фрикционных искр, образующихся при трении или соударении деталей, необходимо оберегать корпус от механических ударов
5. Во избежание накопления электростатического заряда, антенну преобразователей давления измерительных Rosemount 2051 wireless протирать только влажной тканью с добавлением антистатика.

EM Сертификация взрывобезопасности TR TC 012/2011 
 1Ex d IIC T6 Gb X (-50 ≤ Токр ≤ 65 °С)
 1Ex d IIC T5 Gb X (-50 ≤ Токр ≤ 80 °С)

Специальные условия для безопасного использования (X):

1. Преобразователь должен эксплуатироваться с кабельными вводами, которые обеспечивают необходимый вид, уровень и степень взрывозащиты.
2. Если для подключения преобразователя используется только один кабельный ввод, неиспользуемый ввод должен быть закрыт заглушкой, которая поставляется с датчиком или заглушкой, сертифицированной на данный вид и степень защиты оболочки.
3. Преобразователь имеет тонкую диафрагму. Во время установки, обслуживания и эксплуатации, необходимо принимать во внимание возможные воздействия контактирующей среды. Необходимо четко следовать инструкции по установке и обслуживанию, что бы гарантировать сохранность во время всего срока службы.
4. Заглушки, кабельные вводы и кабели используемые для подключения должны быть предназначены для применения при 90 °С.

V.4 Дополнительные сертификаты

- SBS** Сертификат Американского бюро судоходства (ABS)
 Сертификат: 09-HS446883B-3-PDA
 Предусмотренное применение: Применение в морских и офшорных условиях — измерение избыточного или абсолютного давления жидкости, газа и пара.
 Правила ABS: Правила для стальных судов 2013 г. 1-1-4/7.7, 1-1-Приложение 3, 4-8-3/1.7, 4-8-3/13.1
- SBV** Сертификат соответствия Бюро Веритас (BV)
 Сертификат: 23157/A2 BV
 Правила BV: Правила классификации Бюро Веритас для стальных судов
 Область применения: Класс системы счисления: AUT-UMS, AUT-CCS, AUT-PORT и AUT-IMS;
 Преобразователь давления типа 2051 не может устанавливаться на дизельные двигатели
- SDN** Сертификат соответствия Дет Норске Веритас (DNV)
 Сертификат: A-13245
 Предусмотренное применение: Правила классификации Дет Норске Веритас для судов, высокоскоростных и легких катеров и морских стандартов Дет Норске Веритас

Область применения:

Классификация установки	
Тип	2051
Температура	D
Влажность	B
Вибрация	A
EMC	B
Корпус	D

СДД Сертификат соответствия Регистра Ллойда (LR)
Сертификат: 11/60002
Область применения: Экологические категории ENV1, ENV2, ENV3 и ENV5

B.5 Сертификационные чертежи

B.5.1 Чертежи для установки согласно Factory Mutual 02051-1009

CONFIDENTIAL AND PROPRIETARY INFORMATION IS CONTAINED HEREIN AND MUST BE HANDLED ACCORDINGLY	REVISIONS				
	REV	DESCRIPTION	CHG. NO.	APP'D	DATE
	AB	ADD AMBIENT TEMP LIMITS	RTC1026995	J.G.K.	9/24/08
	AC	REMOVE LOW POWER	RTC1027021	J.G.K.	10/2/08
	AD	ADD LOW POWER	RTC1027539	J.G.K.	12/22/08


ENTITY APPROVALS FOR
2051C
2051L
2051T

OUTPUT CODE A (4-20 mA HART) I.S. SEE SHEETS 2-5
OUTPUT CODE M (LOW POWER) I.S. SEE SHEETS 6-7
OUTPUT CODE F/W (FIELD BUS) I.S. SEE SHEETS 8-12
ALL OUTPUT CODES NONINCENDIVE SEE SHEET 13

THE ROSEMOUNT TRANSMITTERS LISTED ABOVE ARE F.M. APPROVED AS INTRINSICALLY SAFE WHEN USED IN CIRCUIT WITH F.M. APPROVED BARRIERS WHICH MEET THE ENTITY PARAMETERS LISTED IN THE CLASS I, II, AND III, DIVISION 1 GROUPS INDICATED, TEMP CODE T4. ADDITIONALLY, THE ROSEMOUNT 751 FIELD SIGNAL INDICATOR IS F.M. APPROVED AS INTRINSICALLY SAFE WHEN CONNECTED IN CIRCUIT WITH ROSEMOUNT TRANSMITTERS (FROM ABOVE) AND F.M. APPROVED BARRIERS WHICH MEET THE ENTITY PARAMETERS LISTED FOR CLASS I, II, AND III, DIVISION 1, GROUPS INDICATED, TEMP CODE T4.

TO ASSURE AN INTRINSICALLY SAFE SYSTEM, THE TRANSMITTER AND BARRIER MUST BE WIRED IN ACCORDANCE WITH THE BARRIER MANUFACTURER'S FIELD WIRING INSTRUCTIONS AND THE APPLICABLE CIRCUIT DIAGRAM.

CAD MAINTAINED (MicroStation)

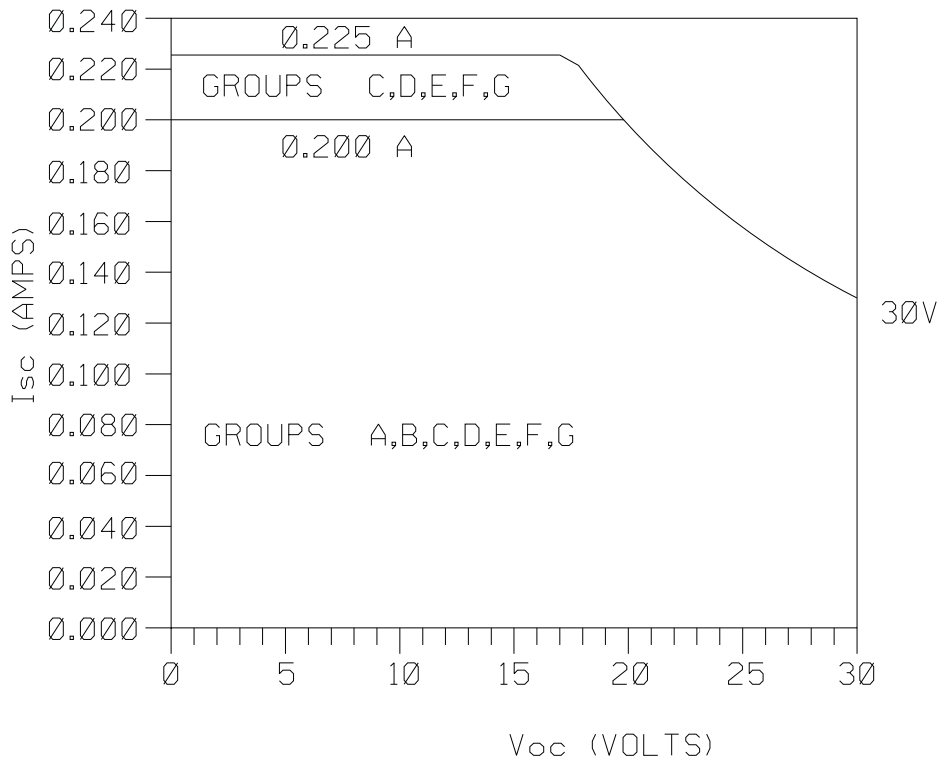
UNLESS OTHERWISE SPECIFIED DIMENSIONS IN INCHES [mm]. REMOVE ALL BURRS AND SHARP EDGES. MACHINE SURFACE FINISH I25 -TOLERANCE- .X ± .1 [2,5] .XX ± .02 [0,5] .XXX ± .010 [0,25] FRACTIONS ANGLES ± 1/32 ± 2° DO NOT SCALE PRINT	CONTRACT NO.	 ROSEMOUNT® 8200 Market Boulevard • Chanhassen, MN 55317 USA
	DR. Myles Lee Miller 4/16/08	
	CHK'D	SIZE A FSCM NO DWG NO. 02051-1009
	APP'D.	SCALE N/A WT. SHEET 1 OF 13
APP'D. GOVT.		

REVISIONS

REV	DESCRIPTION	CHG. NO.	APP'D	DATE
AD				

BARRIER PARAMETERS (APPLICABLE TO OUTPUT CODES A & M)

$P_{max} = 1WATT$



Rosemount Inc.
8200 Market Boulevard
Chanhassen, MN 55317 USA

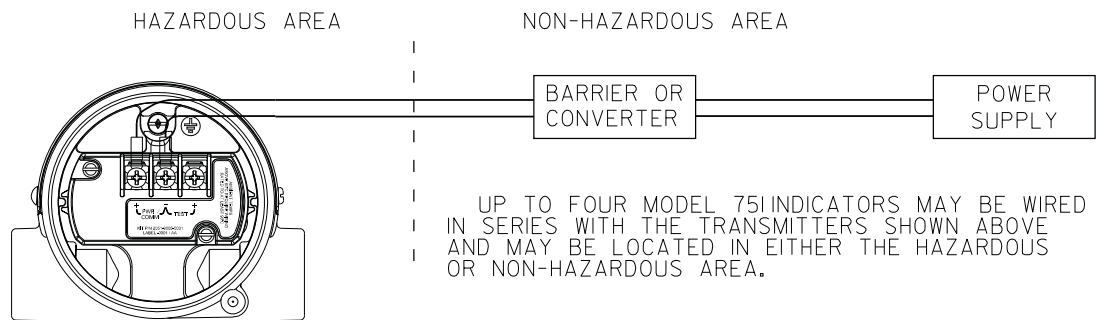
CAD MAINTAINED (MicroStation)

DR.	Myles Lee Miller	SIZE A	FSCM NO	DWG NO.	02051-1009
ISSUED		SCALE	N/A	WT.	
					SHEET 2 OF 13

Form Rev. AC

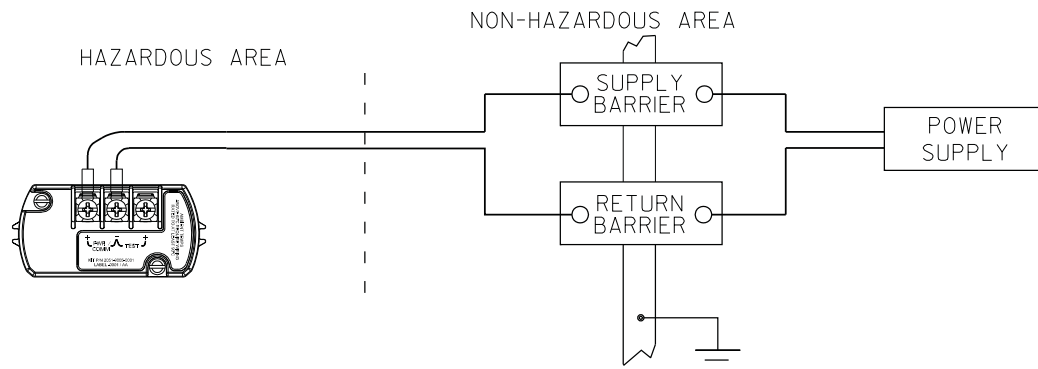
REVISIONS				
REV	DESCRIPTION	CHG. NO.	APP'D	DATE
AD				

CIRCUIT DIAGRAM 1
ONE BARRIER OR CONVERTER:
SINGLE OR DUAL CHANNEL



OUTPUT CODE A
MODELS INCLUDED
2051C, L, T

CIRCUIT DIAGRAM 2
SUPPLY AND RETURN BARRIERS
(ONLY FOR USE WITH BARRIERS APPROVED IN THIS CONFIGURATION)



OUTPUT CODE A
MODELS INCLUDED
2051C, L, T

Rosemount Inc.
8200 Market Boulevard
Chanasson, MN 55317 USA

CAD MAINTAINED (MicroStation)

DR.	Myles Lee Miller	SIZE A	FSCM NO	DWG NO.	02051-1009
ISSUED		SCALE	N/A	WT.	
					SHEET 3 OF 13

Kern, Rev. AC



REVISIONS				
REV	DESCRIPTION	CHG. NO.	APP'D	DATE
AD				

ENTITY CONCEPT APPROVALS

THE ENTITY CONCEPT ALLOWS INTERCONNECTION OF INTRINSICALLY SAFE APPARATUS TO ASSOCIATED APPARATUS NOT SPECIFICALLY EXAMINED IN COMBINATION AS A SYSTEM. THE APPROVED VALUES OF MAX. OPEN CIRCUIT VOLTAGE (V_{oc} OR V_t) AND MAX. SHORT CIRCUIT CURRENT (I_{sc} OR I_t) AND MAX. POWER ($V_{oc} \times I_{sc}/4$) OR ($V_t \times I_t/4$), FOR THE ASSOCIATED APPARATUS MUST BE LESS THAN OR EQUAL TO THE MAXIMUM SAFE INPUT VOLTAGE (V_{max}), MAXIMUM SAFE INPUT CURRENT (I_{max}), AND MAXIMUM SAFE INPUT POWER (P_{max}) OF THE INTRINSICALLY SAFE APPARATUS. IN ADDITION, THE APPROVED MAX. ALLOWABLE CONNECTED CAPACITANCE (C_a) OF THE ASSOCIATED APPARATUS MUST BE GREATER THAN THE SUM OF THE INTERCONNECTING CABLE CAPACITANCE AND THE UNPROTECTED INTERNAL CAPACITANCE (C_i) OF THE INTRINSICALLY SAFE APPARATUS, AND THE APPROVED MAX. ALLOWABLE CONNECTED INDUCTANCE (L_a) OF THE ASSOCIATED APPARATUS MUST BE GREATER THAN THE SUM OF THE INTERCONNECTING CABLE INDUCTANCE AND THE UNPROTECTED INTERNAL INDUCTANCE (L_i) OF THE INTRINSICALLY SAFE APPARATUS.

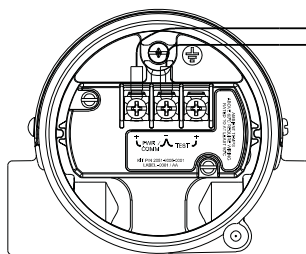
FOR OUTPUT CODE A NOTE: ENTITY PARAMETERS LISTED APPLY ONLY TO ASSOCIATED APPARATUS WITH LINEAR OUTPUT.
CLASS I, DIV. 1, GROUPS A AND B

$V_T = 30V$	V_T OR V_{OC} IS LESS THAN OR EQUAL TO 30V
$I_T = 200mA$	I_T OR I_{SC} IS LESS THAN OR EQUAL TO 200mA
$P_{MAX} = 1$ WATT	$(\frac{V_T \times I_T}{4})$ OR $(\frac{V_{oc} \times I_{sc}}{4})$ IS LESS THAN OR EQUAL TO 1 WATT
$C_T = .01\mu f$	C_A IS GREATER THAN $.01\mu f$
$L_T = 10\mu H$	L_A IS GREATER THAN $10\mu H$
T4 ($T_a = -50^\circ C$ to $+70^\circ C$)	

CLASS I, DIV. 1, GROUPS C AND D

$V_T = 30V$	V_T OR V_{OC} IS LESS THAN OR EQUAL TO 30V
$I_T = 225mA$	I_T OR I_{SC} IS LESS THAN OR EQUAL TO 225mA
$P_{MAX} = 1$ WATT	$(\frac{V_T \times I_T}{4})$ OR $(\frac{V_{oc} \times I_{sc}}{4})$ IS LESS THAN OR EQUAL TO 1 WATT
$C_T = .01\mu f$	C_A IS GREATER THAN $.01\mu f$
$L_T = 10\mu H$	L_A IS GREATER THAN $10\mu H$
T4 ($T_a = -50^\circ C$ to $+70^\circ C$)	

HAZARDOUS AREA | NON-HAZARDOUS AREA



OUTPUT CODE A
MODELS INCLUDED
205IC, L, T

ASSOCIATED APPARATUS
(SEE SHEET 3)

Rosemount Inc.
8200 Market Boulevard
Chanhassen, MN 55317 USA

CAD MAINTAINED (MicroStation)

DR. Myles Lee Miller	SIZE A	FSCM NO	DWG NO. 02051-1009
ISSUED	SCALE N/A	WT.	SHEET 4 OF 13

Form Rev. AC



REVISIONS				
REV	DESCRIPTION	CHG. NO.	APP'D	DATE
AD				

FOR OUTPUT CODE M

CLASS I, DIV. 1, GROUPS A AND B

$V_{MAX} = 30V$	V_T OR V_{OC} IS LESS THAN OR EQUAL TO 30V
$I_{MAX} = 200mA$	I_T OR I_{SC} IS LESS THAN OR EQUAL TO 200mA
$P_{MAX} = 1 WATT$	$(\frac{V_T \times I_T}{4})$ OR $(\frac{V_{oc} \times I_{sc}}{4})$ IS LESS THAN OR EQUAL TO 1 WATT
$C_I = .02\mu f$	C_A IS GREATER THAN $.02\mu f$
$L_I = 10\mu H$	L_A IS GREATER THAN $10\mu H$
T4 ($T_a = -50^\circ C$ to $+70^\circ C$)	

*

FOR T1 OPTION:

$L_I = 0.75mH$	L_A IS GREATER THAN $0.75mH$
----------------	--------------------------------

CLASS I, DIV. 1, GROUPS C AND D

$V_{MAX} = 30V$	V_T OR V_{OC} IS LESS THAN OR EQUAL TO 30V
$I_{MAX} = 225mA$	I_T OR I_{SC} IS LESS THAN OR EQUAL TO 225mA
$P_{MAX} = 1 WATT$	$(\frac{V_T \times I_T}{4})$ OR $(\frac{V_{oc} \times I_{sc}}{4})$ IS LESS THAN OR EQUAL TO 1 WATT
$C_I = .02\mu f$	C_A IS GREATER THAN $.02\mu f$
$L_I = 10\mu H$	L_A IS GREATER THAN $10\mu H$
T4 ($T_a = -50^\circ C$ to $+70^\circ C$)	

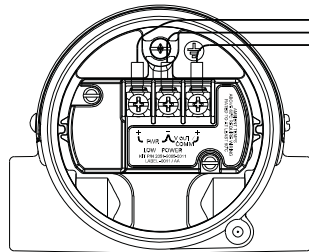
*

FOR T1 OPTION:

$L_I = 0.75mH$	L_A IS GREATER THAN $0.75mH$
----------------	--------------------------------

HAZARDOUS AREA

NON-HAZARDOUS AREA



ASSOCIATED APPARATUS

OUTPUT CODE M
AVAILABLE FOR THE MODELS LISTED

205IC 205IT
205IL

Rosemount Inc.
8200 Market Boulevard
Chanhassen, MN 55317 USA

CAD MAINTAINED (MicroStation)

DR. **Myles Lee Miller**

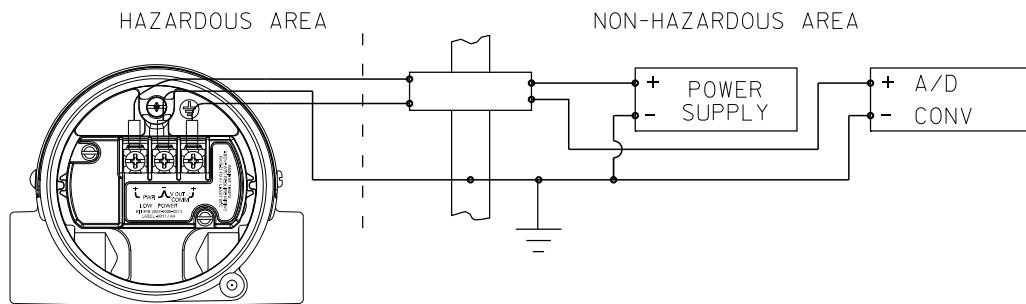
SIZE A	FSCM NO	DWG NO. 02051-1009
-----------	---------	-----------------------

ISSUED	SCALE N/A	WT.	SHEET 5 OF 13
--------	--------------	-----	------------------

Form Rev. AC

REVISIONS				
REV	DESCRIPTION	CHG. NO.	APP'D	DATE
AD				

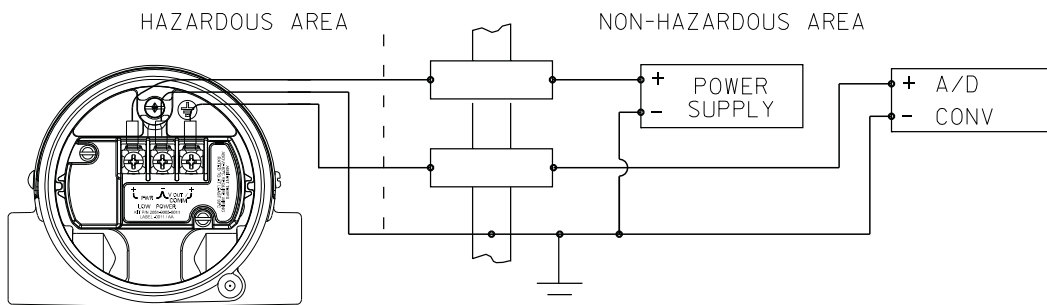
CIRCUIT DIAGRAM 3
ONE DUAL CHANNEL BARRIER



OUTPUT CODE M
AVAILABLE FOR THE MODELS LISTED

205IC 205IT
205IL

CIRCUIT DIAGRAM 4
TWO SINGLE CHANNEL BARRIERS
(ONLY FOR USE WITH BARRIERS APPROVED
IN THIS CONFIGURATION)



OUTPUT CODE M
AVAILABLE FOR THE MODELS LISTED

205IC 205IT
205IL

Rosemount Inc.
8200 Market Boulevard
Chanassen, MN 55317 USA

CAD MAINTAINED (MicroStation)

DR. **Myles Lee Miller** SIZE A FSCM NO DWG NO. 02051-1009

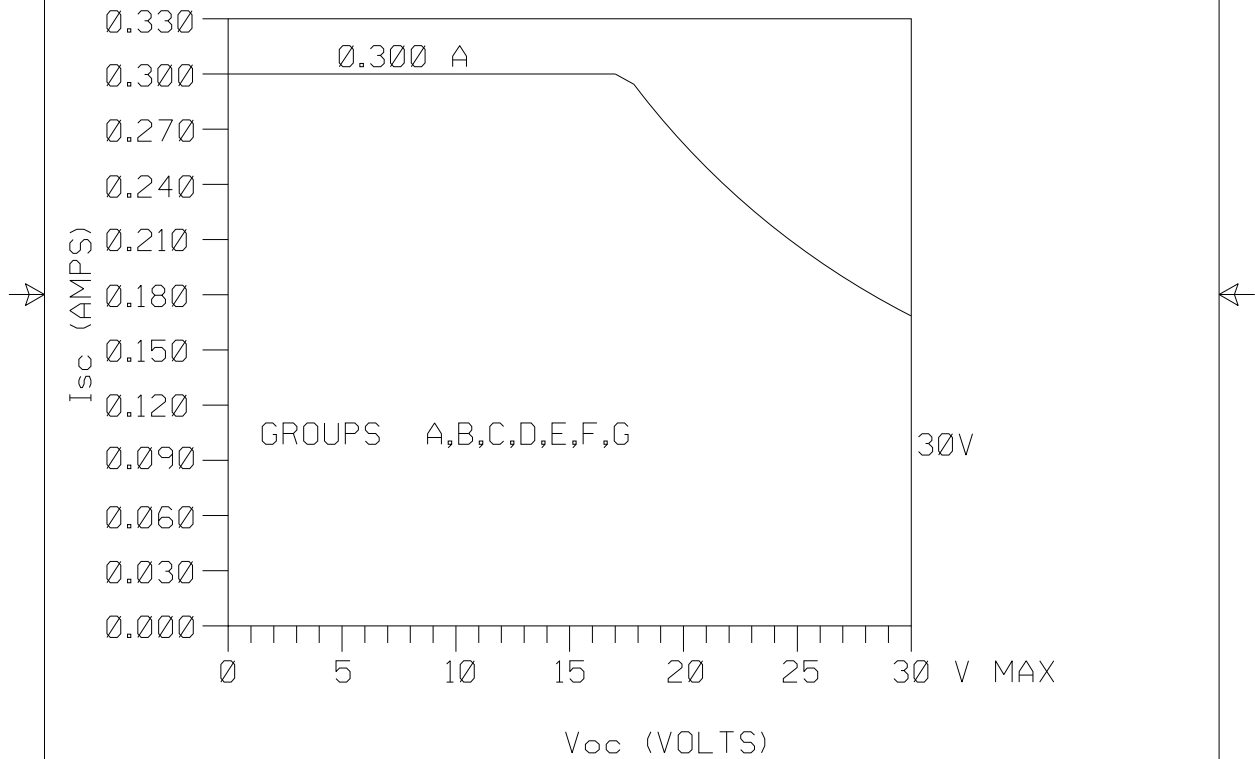
ISSUED SCALE N/A WT. SHEET 6 OF 13

Form Rev. AC

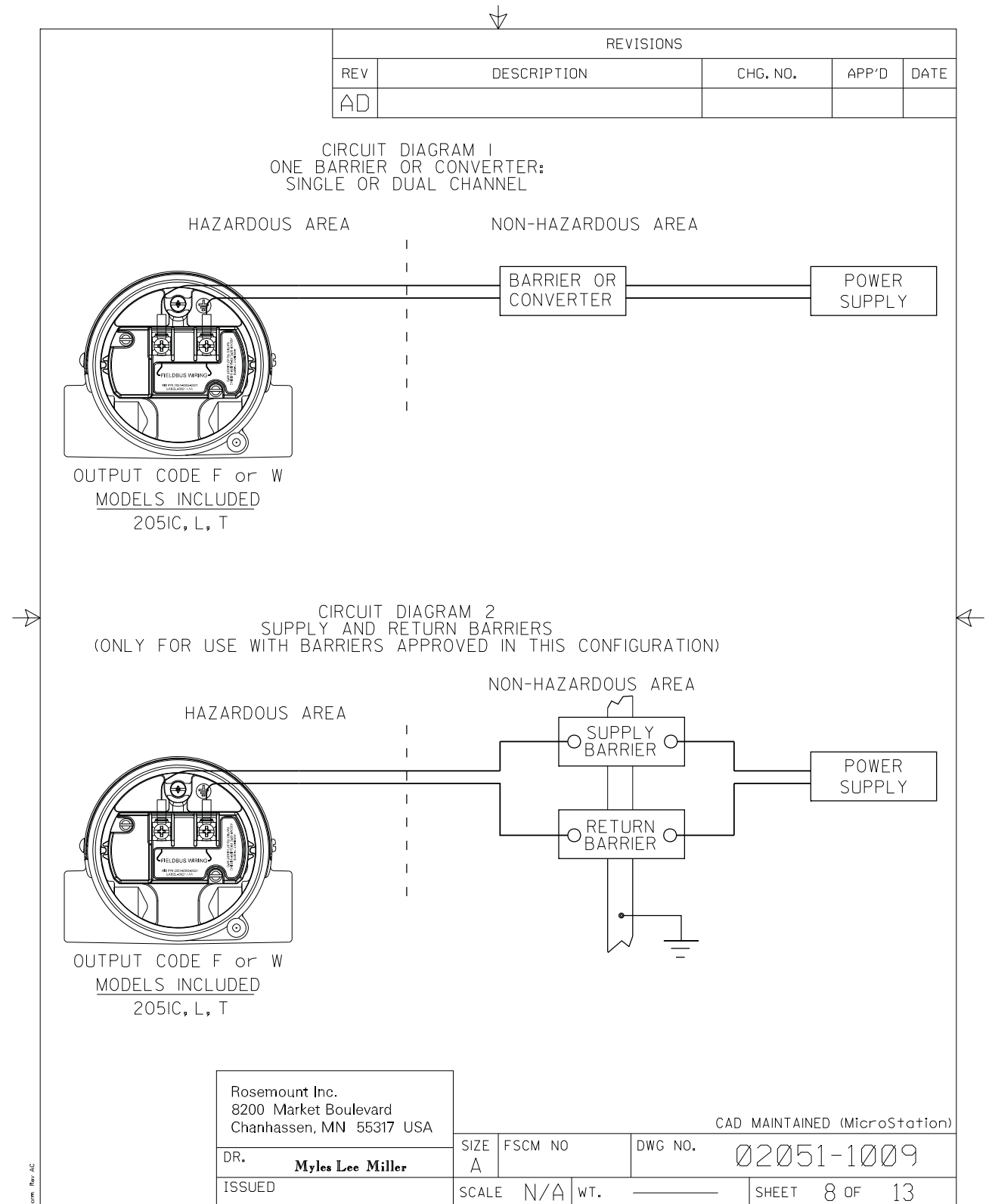
REVISIONS				
REV	DESCRIPTION	CHG. NO.	APP'D	DATE
AD				

2051 WITH FOUNDATION FIELDBUS OR PROFIBUS.
(OUTPUT CODE F OR W)

BARRIER PARAMETERS (APPLICABLE TO OUTPUT CODE F OR W)
 $P_{max} = 1.3 \text{ WATT}$



Rosemount Inc. 8200 Market Boulevard Chanhassen, MN 55317 USA		CAD MAINTAINED (MicroStation)		
DR.	Myles Lee Miller	SIZE A	FSCM NO	DWG NO. 02051-1009
ISSUED		SCALE N/A	WT.	SHEET 7 OF 13



Form Rev. AC



REVISIONS				
REV	DESCRIPTION	CHG. NO.	APP'D	DATE
AD				

ENTITY CONCEPT APPROVALS

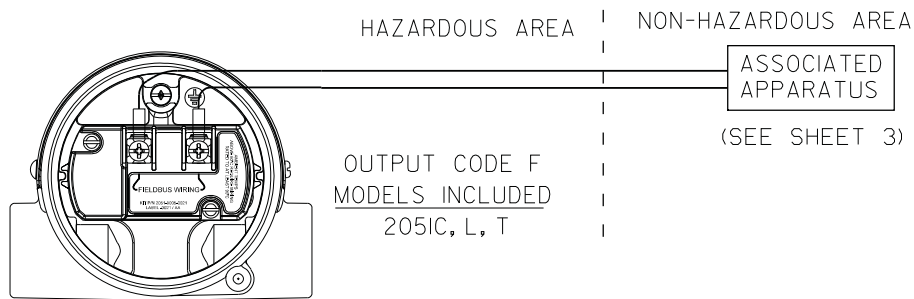
THE ENTITY CONCEPT ALLOWS INTERCONNECTION OF INTRINSICALLY SAFE APPARATUS TO ASSOCIATED APPARATUS NOT SPECIFICALLY EXAMINED IN COMBINATION AS A SYSTEM. THE APPROVED VALUES OF MAX. OPEN CIRCUIT VOLTAGE (V_{oc} OR V_t) AND MAX. SHORT CIRCUIT CURRENT (I_{sc} OR I_t) AND MAX. POWER ($V_{oc} \times I_{sc}/4$) OR ($V_t \times I_t/4$), FOR THE ASSOCIATED APPARATUS MUST BE LESS THAN OR EQUAL TO THE MAXIMUM SAFE INPUT VOLTAGE (V_{max}), MAXIMUM SAFE INPUT CURRENT (I_{max}), AND MAXIMUM SAFE INPUT POWER (P_{max}) OF THE INTRINSICALLY SAFE APPARATUS. IN ADDITION, THE APPROVED MAX. ALLOWABLE CONNECTED CAPACITANCE (C_a) OF THE ASSOCIATED APPARATUS MUST BE GREATER THAN THE SUM OF THE INTERCONNECTING CABLE CAPACITANCE AND THE UNPROTECTED INTERNAL CAPACITANCE (C_i) OF THE INTRINSICALLY SAFE APPARATUS, AND THE APPROVED MAX. ALLOWABLE CONNECTED INDUCTANCE (L_a) OF THE ASSOCIATED APPARATUS MUST BE GREATER THAN THE SUM OF THE INTERCONNECTING CABLE INDUCTANCE AND THE UNPROTECTED INTERNAL INDUCTANCE (L_i) OF THE INTRINSICALLY SAFE APPARATUS.

NOTE: ENTITY PARAMETERS LISTED APPLY ONLY TO ASSOCIATED APPARATUS WITH LINEAR OUTPUT.

FOR OUTPUT CODE F or W

CLASS I, DIV. 1, GROUPS A, B, C AND D

$V_{MAX} = 30V$	V_T OR V_{OC} IS LESS THAN OR EQUAL TO 30V
$I_{MAX} = 300mA$	I_T OR I_{SC} IS LESS THAN OR EQUAL TO 300mA
$P_{MAX} = 1.3 \text{ WATT}$	$(\frac{V_T \times I_T}{4})$ OR $(\frac{V_{oc} \times I_{sc}}{4})$ IS LESS THAN OR EQUAL TO 1.3 WATT
$C_I = 0 \mu f$	C_A IS GREATER THAN $0 \mu f$
$L_I = 0 \mu H$	L_A IS GREATER THAN $0 \mu H$
T4 ($T_a = -50^\circ C$ to $+70^\circ C$)	
T4 ($T_a = -50^\circ C$ to $+60^\circ C$) FISCO	



Rosemount Inc.
8200 Market Boulevard
Chanhassen, MN 55317 USA

CAD MAINTAINED (MicroStation)

DR. Myles Lee Miller	SIZE A	FSCM NO	DWG NO. 02051-1009
ISSUED	SCALE N/A	WT.	SHEET 9 OF 13



REVISIONS				
REV	DESCRIPTION	CHG. NO.	APP'D	DATE
AD				

FISCO CONCEPT APPROVALS

THE FISCO CONCEPT ALLOWS INTERCONNECTION OF INTRINSICALLY SAFE APPARATUS TO ASSOCIATED APPARATUS NOT SPECIALLY EXAMINED IN SUCH COMBINATION. FOR THIS INTERCONNECTION TO BE VALID THE VOLTAGE (U_i or V_{max}), THE CURRENT (I_i or I_{max}), AND THE POWER (P_i or P_{ma}) THAT INTRINSICALLY SAFE APPARATUS CAN RECEIVE AND REMAIN INTRINSICALLY SAFE, INCLUDING FAULTS, MUST BE EQUAL OR GREATER THAN THE VOLTAGE (U_o , V_{oc} , or V_t), THE CURRENT (I_o , I_{sc} , or I_t), AND THE POWER (P_o or P_{max}) LEVELS WHICH CAN BE DELIVERED BY THE ASSOCIATED APPARATUS, CONSIDERING FAULTS AND APPLICABLE FACTORS. ALSO, THE MAXIMUM UNPROTECTED CAPACITANCE (C_1) AND THE INDUCTANCE (L_1) OF EACH APPARATUS (BESIDES THE TERMINATION) CONNECTED TO THE FIELDBUS MUST BE LESS THAN OR EQUAL TO $5nF$ AND $10\mu H$ RESPECTIVELY.

ONLY ONE ACTIVE DEVICE IN EACH SECTION (USUALLY THE ASSOCIATED APPARATUS) IS ALLOWED TO CONTRIBUTE THE DESIRED ENERGY FOR THE FIELDBUS SYSTEM. THE ASSOCIATED APPARATUS' VOLTAGE U_o (or V_{oc} or V_t) IS LIMITED TO A RANGE OF 14V TO 24 V.D.C. ALL OTHER EQUIPMENT COMBINED IN THE BUS CABLE MUST BE PASSIVE (THEY CANNOT PROVIDE ENERGY TO THE SYSTEM, EXCEPT A LEAKAGE CURRENT OF $50\mu A$ FOR EACH CONNECTED DEVICE) SEPARATELY POWERED EQUIPMENT REQUIRES A GALVANIC ISOLATION TO AFFIRM THAT THE INTRINSICALLY SAFE FIELDBUS CIRCUIT WILL REMAIN PASSIVE. THE PARAMETER OF THE CABLE USED TO INTERCONNECT THE DEVICES MUST BE IN THE FOLLOWING RANGE:

LOOP RESISTANCE R': 15...150 OHM/km
 INDUCTANCE PER UNIT LENGTH L': 0.4...1mH/KM
 CAPACITANCE PER UNLIT LENGTH C': 80...200nF

$C' = C' \text{ LINE/LINE} + 0.5C' \text{ LINE/SCREEN}$, IF BOTH LINES ARE FLOATING, OR
 $C' = C' \text{ LINE/LINE} + C' \text{ LINE/SCREEN}$, IF THE SCREEN IS CONNECTED TO ONE LINE
 TRUNK CABLE LENGTH: $\leq 1000 \text{ m}$
 SPUR CABLE LENGTH: $\leq 30 \text{ m}$
 SPLICE LENGTH: $\leq 1 \text{ m}$

AN APPROVED INFALLIBLE LINE TERMINATION TO EACH END OF THE TRUNK CABLE, WITH THE FOLLOWING PARAMETERS IS APPROPRIATE:

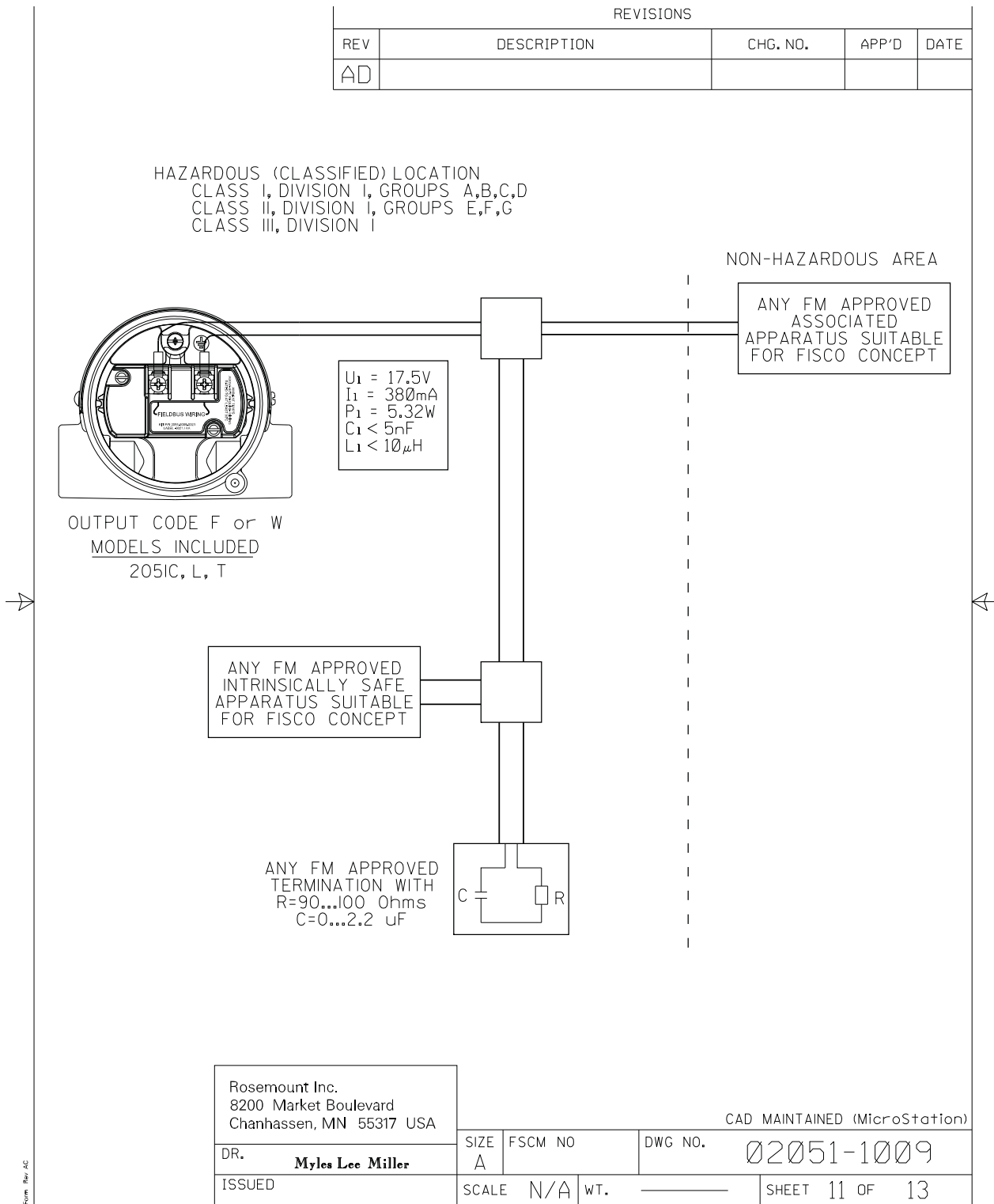
$R = 90...100 \text{ OHMS}$ $C = 2.2\mu F$

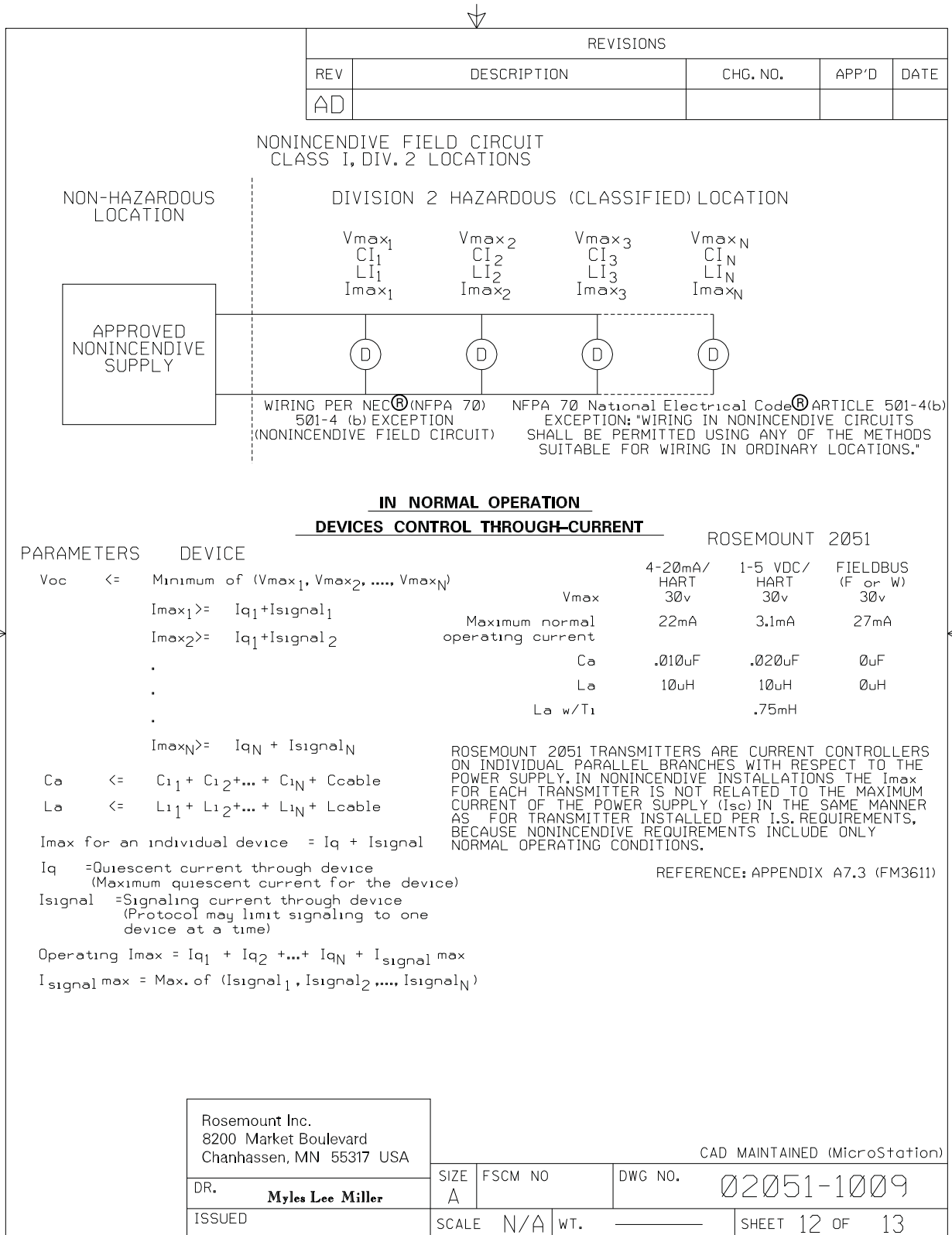
AN ALLOWED TERMINATION MIGHT ALREADY BE LINKED IN THE ASSOCIATED APPARATUS. DUE TO I.S. REASONS, THE NUMBER OF PASSIVE APPARATUS CONNECTED TO THE BUS SEGMENT IS NOT LIMITED. IF THE RULES ABOVE ARE FOLLOWED, UP TO A TOTAL LENGTH OF 1000 m (THE SUMMATION OF TRUNK AND ALL SPUR CABLES), THE INDUCTANCE AND THE CAPACITANCE OF THE CABLE WILL NOT DAMAGE THE INTRINSIC SAFETY OF THE SYSTEM.

NOTES:
 INTRINSICALLY SAFE CLASS I, DIV. 1, GROUPS A, B, C, D

1. THE MAXIMUM NON-HAZARDOUS AREA VOLTAGE MUST NOT EXCEED 250 V.
2. CAUTION: ONLY USE SUPPLY WIRES SUITABLE FOR 5°C ABOVE SURROUNDING TEMPERATURE.
3. WARNING: REPLACEMENT OF COMPONENTS MAY DAMAGE INTRINSIC SAFETY.

Rosemount Inc. 8200 Market Boulevard Chanhassen, MN 55317 USA		CAD MAINTAINED (MicroStation)		
DR. Myles Lee Miller	SIZE A	FSCM NO	DWG NO.	02051-1009
ISSUED	SCALE N/A	WT.	SHEET 10 OF 13	





REVISIONS				
REV	DESCRIPTION	CHG. NO.	APP'D	DATE
AD				


NOTES:

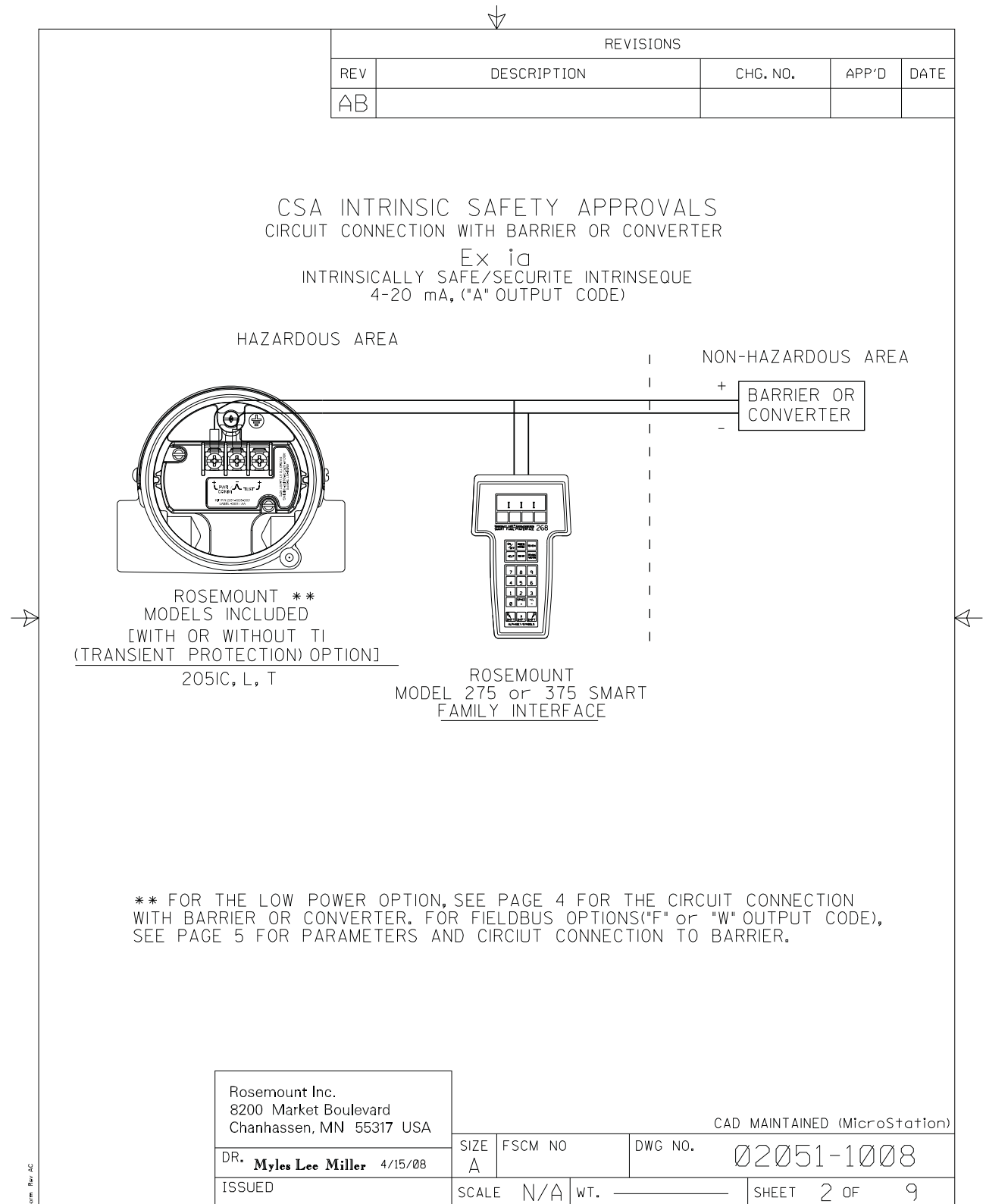
1. NO REVISION TO THIS DRAWING WITHOUT PRIOR FM APPROVAL.
2. ASSOCIATED APPARATUS MANUFACTURER'S INSTALLATION DRAWING MUST BE FOLLOWED WHEN INSTALLING THIS EQUIPMENT.
3. DUST-TIGHT CONDUIT SEAL MUST BE USED WHEN INSTALLED IN CLASS II AND CLASS III ENVIRONMENTS.
4. CONTROL EQUIPMENT CONNECTED TO ASSOCIATED APPARATUS MUST NOT USE OR GENERATE MORE THAN 250 Vrms or Vdc.
5. RESISTANCE BETWEEN INTRINSICALLY SAFE GROUND AND EARTH GROUND MUST BE LESS THAN 1.0 OHM.
6. INSTALLATION SHOULD BE IN ACCORDANCE WITH ANSI/ISA-RP12.06.01 "INSTALLATION OF INTRINSICALLY SAFE SYSTEMS FOR HAZARDOUS (CLASSIFIED) LOCATIONS" AND THE NATIONAL ELECTRICAL CODE (ANSI/NFPA 70).
7. THE ASSOCIATED APPARATUS MUST BE FM APPROVED.
8. WARNING - SUBSTITUTION OF COMPONENTS MAY IMPAIR INTRINSIC SAFETY.
9. THE ENTITY CONCEPT ALLOWS INTERCONNECTION OF INTRINSICALLY SAFE APPARATUS WITH ASSOCIATED APPARATUS WHEN THE FOLLOWING IS TRUE:
 V_{max} or U_i IS GREATER THAN or EQUAL TO V_{oc}, V_t or U_o
 I_{max} or I_i IS GREATER THAN or EQUAL TO I_{sc}, I_t or I_o
 P_{max} or P_i IS GREATER THAN or EQUAL TO P_o
 C_a IS GREATER THAN or EQUAL TO THE SUM OF ALL C_i 's PLUS C_{cable}
 L_a IS GREATER THAN or EQUAL TO THE SUM OF ALL L_i 's PLUS L_{cable}
10. WARNING - TO PREVENT IGNITION OF FLAMMABLE OR COMBUSTIBLE ATMOSPHERES, DISCONNECT POWER BEFORE SERVICING.
11. THE ASSOCIATED APPARATUS MUST BE A RESISTIVELY LIMITED SINGLE OR MULTIPLE CHANNEL FM APPROVED BARRIER HAVING PARAMETERS LESS THAN THOSE QUOTED, AND FOR WHICH THE OUTPUT AND THE COMBINATIONS OF OUTPUTS IS NON-IGNITION CAPABLE FOR THE CLASS, DIVISION AND GROUP OF USE.
12. FIELD WIRING SHOULD BE RATED TO 70° C.

Rosemount Inc. 8200 Market Boulevard Chanhassen, MN 55317 USA		CAD MAINTAINED (MicroStation)		
DR.	Myles Lee Miller	SIZE A	FSCM NO	DWG NO. 02051-1009
ISSUED		SCALE N/A	WT.	SHEET 13 OF 13

Form Rev. 04

В.5.2 Чертежи для установки согласно сертификатам CSA (Канада) 02051-1008

CONFIDENTIAL AND PROPRIETARY INFORMATION IS CONTAINED HEREIN AND MUST BE HANDLED ACCORDINGLY	REVISIONS				
	REV	DESCRIPTION	CHG. NO.	APP'D	DATE
	AA	NEW RELEASE	RTC1025889	J.G.K.	4/21/08
AB	UPDATE PER CSA REQUIREMENT	RTC1026355	J.G.K.	6/18/08	
APPROVALS FOR 2051C 2051L 2051T OUTPUT CODE A (4-20 mA HART) I.S. SEE SHEETS 2-3 OUTPUT CODE M (LOW POWER) I.S. SEE SHEETS 3-4 OUTPUT CODE F/W (FIELDBUS) I.S. SEE SHEETS 5-7 OUTPUT CODES A,F,W I.S. ENTITY PARAMETERS SHEET 8-9 TO ASSURE AN INTRINSICALLY SAFE SYSTEM, THE TRANSMITTER AND BARRIER MUST BE WIRED IN ACCORDANCE WITH THE BARRIER MANUFACTURER'S FIELD WIRING INSTRUCTIONS AND THE APPLICABLE CIRCUIT DIAGRAM. WARNING - EXPLOSION HAZARD - SUBSTITUTION OF COMPONENTS MAY IMPAIR SUITABILITY FOR CLASS I, DIVISION I. AVERTISSEMENT - RISQUE D'EXPLOSION - LA SUBSTITUTION DE COMPOSANTS PEUT RENDRE CE MATERIEL INACCEPTABLE POUR LES EMPLACEMENTS DE CLASSE I, DIVISION I.					
CAD MAINTAINED (MicroStation)					
UNLESS OTHERWISE SPECIFIED DIMENSIONS IN INCHES (mm). REMOVE ALL BURRS AND SHARP EDGES. MACHINE SURFACE FINISH I25 -TOLERANCE- .X ± .1 [2,5] .XX ± .02 [0,5] .XXX ± .010 [0,25] FRACTIONS ANGLES ± 1/32 ± 2°	CONTRACT NO. DR. Myles Lee Miller 4/15/08 CHK'D APP'D. APP'D. GOVT.	 ROSEMOUNT® 8200 Market Boulevard • Chanhassen, MN 55317 USA			
DO NOT SCALE PRINT		TITLE INDEX OF I.S. CSA FOR 2051C/L/T	SIZE A	FSCM NO	DWG NO. 02051-1008
SCALE N/A		WT. _____	SHEET 1 OF 9		



REVISIONS				
REV	DESCRIPTION	CHG. NO.	APP'D	DATE
AB				

4-20 mA, ("A" OUTPUT CODE)		
DEVICE	PARAMETERS	APPROVED FOR CLASS I, DIV. I
CSA APPROVED SAFETY BARRIER	30 V OR LESS * 330 OHMS OR MORE * 28 V OR LESS 300 OHMS OR MORE 25 V OR LESS 200 OHMS OR MORE * 22 V OR LESS 180 OHMS OR MORE	GROUPS A, B, C, D
FOXBORO CONVERTER 2AI-I2V-CGB, 2AI-I3V-CGB, 2AS-I3I-CGB, 3A2-I2D-CGB, 3A2-I3D-CGB, 3AD-I3I-CGB, 3A4-I2D-CGB, 2AS-I2I-CGB, 3F4-I2DA		GROUPS B, C, D
CSA APPROVED SAFETY BARRIER	30 V OR LESS 150 OHMS OR MORE	GROUPS C, D

LOW POWER, ("M" OUTPUT CODE)		
DEVICE	PARAMETERS	APPROVED FOR CLASS I, DIV. I
CSA APPROVED SAFETY BARRIER	Supply $\leq 28V, \geq 300 \Omega$ Return $\leq 10V, \geq 47 \Omega$	GROUPS A, B, C, D
CSA APPROVED SAFETY BARRIER	Supply $\leq 30V, \geq 150 \Omega$ Return $\leq 10V, \geq 47 \Omega$	GROUPS C, D

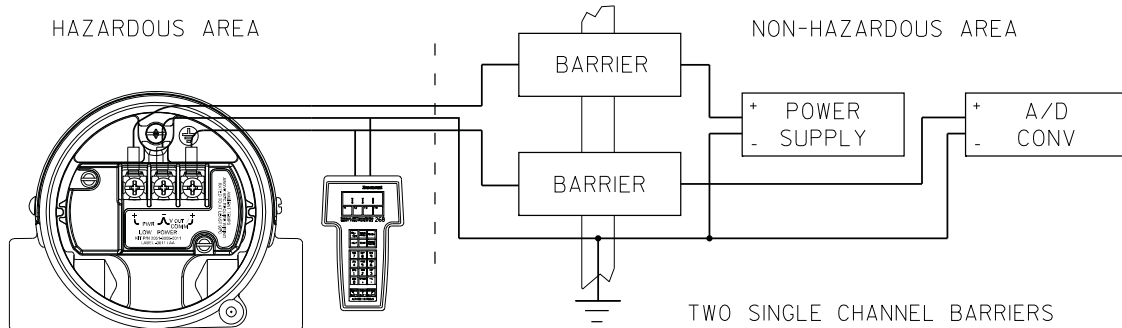
* MAY BE USED WITH ROSEMOUNT MODEL 275 or 375 SMART FAMILY INTERFACE.

Rosemount Inc. 8200 Market Boulevard Chanhassen, MN 55317 USA	CAD MAINTAINED (MicroStation)			
	DR.	SIZE	FSCM NO	DWG NO.
	Myles Lee Miller	A		02051-1008
ISSUED	SCALE	N/A	WT.	SHEET 3 OF 9

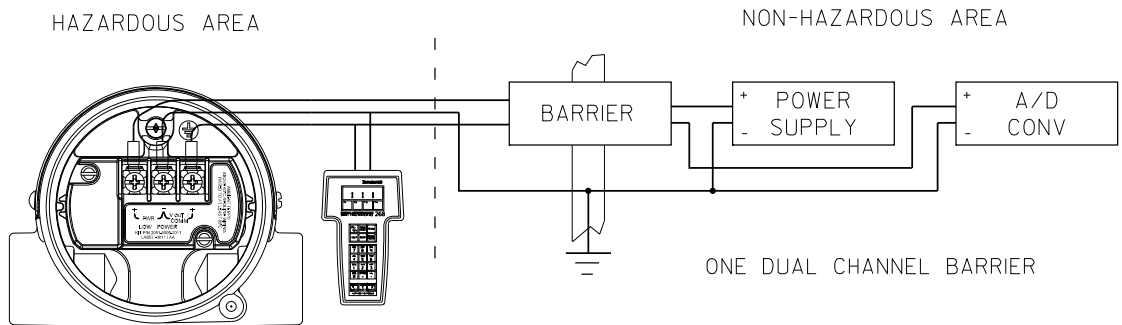
REVISIONS				
REV	DESCRIPTION	CHG. NO.	APP'D	DATE
AB				

CSA INTRINSIC SAFETY APPROVALS
2051C LOW POWER CIRCUIT CONNECTION WITH INTRINSIC SAFETY BARRIERS

Ex ia
INTRINSICALLY SAFE/SECURITE INTRINSEQUE
LOWPOWER, ("M" OUTPUT CODE)



ROSEMOUNT MODEL 275 or 375



ROSEMOUNT MODEL 275 or 375

APPROVED FOR CLASS I, DIVISION I, GROUPS A,B,C,D WHEN USED IN CIRCUIT WITH TWO CSA APPROVED SINGLE CHANNEL SAFETY BARRIERS, ONE WITH APPROVED SAFETY PARAMETERS OF 28 VOLTS OR LESS AND 300 OHMS OR MORE IN +PWR LINE, AND ONE WITH APPROVED SAFETY PARAMETERS OF 10 VOLTS OR LESS AND 47 OHMS OR MORE IN Vout LINE, OR ONE CSA APPROVED DUAL CHANNEL SAFETY BARRIER WITH IDENTICAL APPROVED SAFETY PARAMETERS CONNECTED IN LIKE MANNER, AS ABOVE.

APPROVED FOR CLASS I, DIVISION I, GROUPS C,D WHEN USED IN CIRCUIT WITH TWO CSA APPROVED SINGLE CHANNEL SAFETY BARRIERS, ONE WITH APPROVED SAFETY PARAMETERS OF 30 VOLTS OR LESS AND 150 OHMS OR MORE IN +PWR LINE AND ONE WITH APPROVED SAFETY PARAMETERS OF 10 VOLTS OR LESS AND 47 OHMS OR MORE IN Vout LINE.

Rosemount Inc. 8200 Market Boulevard Chanhasen, MN 55317 USA		CAD MAINTAINED (MicroStation)		
DR.	Myles Lee Miller	SIZE A	FSCM NO	DWG NO. 02051-1008
ISSUED		SCALE N/A	WT.	SHEET 4 OF 9

Form Rev. AC

REVISIONS				
REV	DESCRIPTION	CHG. NO.	APP'D	DATE
AB				

FIELDBUS, ("F" or "W" OUTPUT CODE)

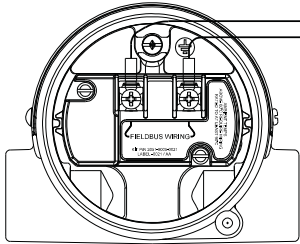
DEVICE	PARAMETERS	APPROVED FOR CLASS I, DIV. I
CSA APPROVED SAFETY BARRIER	30 V OR LESS 300 OHMS OR MORE 28 V OR LESS 235 OHMS OR MORE 25 V OR LESS 160 OHMS OR MORE 22 V OR LESS 100 OHMS OR MORE	GROUPS A, B, C, D

CSA INTRINSIC SAFETY APPROVALS
CIRCUIT CONNECTION WITH BARRIER OR CONVERTER

Ex ia
INTRINSICALLY SAFE/SECURITE INTRINSEQUE
FIELDBUS, ("F" or "W" OUTPUT CODE)

HAZARDOUS AREA

NON-HAZARDOUS AREA



ROSEMOUNT **
MODELS INCLUDED
[WITH OR WITHOUT TI
(TRANSIENT PROTECTION) OPTION]
2051C, L, T

WARNING - EXPLOSION HAZARD - SUBSTITUTION OF COMPONENTS
MAY IMPAIR SUITABILITY FOR CLASS I, DIVISION I.

AVERTISSEMENT - RISQUE D'EXPLOSION - LA SUBSTITUTION DE COMPOSANTS
PEUT RENDRE CE MATERIEL INACCEPTABLE POUR LES EMPLACEMENTS
DE CLASSE I, DIVISION I.

Rosemount Inc. 8200 Market Boulevard Chanhassen, MN 55317 USA		CAD MAINTAINED (MicroStation)		
DR. Myles Lee Miller	SIZE A	FSCM NO	DWG NO. 02051-1008	
ISSUED	SCALE N/A	WT.	SHEET 5 OF 9	

Form Rev. AC



REVISIONS				
REV	DESCRIPTION	CHG. NO.	APP'D	DATE
AB				

FISCO CONCEPT APPROVALS

THE FISCO CONCEPT ALLOWS INTERCONNECTION OF INTRINSICALLY SAFE APPARATUS TO ASSOCIATED APPARATUS NOT SPECIALLY EXAMINED IN SUCH COMBINATION. FOR THIS INTERCONNECTION TO BE VALID THE VOLTAGE (U_1 or V_{max}), THE CURRENT (I_1 or I_{max}), AND THE POWER (P_1 or P_{max}) THAT INTRINSICALLY SAFE APPARATUS CAN RECEIVE AND REMAIN INTRINSICALLY SAFE, INCLUDING FAULTS, MUST BE EQUAL OR GREATER THAN THE VOLTAGE (U_0 , V_{oc} , or V_t), THE CURRENT (I_0 , I_{sc} , or I_t), AND THE POWER (P_0 or P_{max}) LEVELS WHICH CAN BE DELIVERED BY THE ASSOCIATED APPARATUS, CONSIDERING FAULTS AND APPLICABLE FACTORS. ALSO, THE MAXIMUM UNPROTECTED CAPACITANCE (C_1) AND THE INDUCTANCE (L_1) OF EACH APPARATUS (BESIDES THE TERMINATION) CONNECTED TO THE FIELDBUS MUST BE LESS THAN OR EQUAL TO $5nF$ AND $10\mu H$ RESPECTIVELY.

ONLY ONE ACTIVE DEVICE IN EACH SECTION (USUALLY THE ASSOCIATED APPARATUS) IS ALLOWED TO CONTRIBUTE THE DESIRED ENERGY FOR THE FIELDBUS SYSTEM, THE ASSOCIATED APPARATUS' VOLTAGE U_0 (or V_{oc} or V_t) IS LIMITED TO A RANGE OF 14V TO 24 V.D.C. ALL OTHER EQUIPMENT COMBINED IN THE BUS CABLE MUST BE PASSIVE (THEY CANNOT PROVIDE ENERGY TO THE SYSTEM, EXCEPT A LEAKAGE CURRENT OF $50\mu A$ FOR EACH CONNECTED DEVICE) SEPARATELY POWERED EQUIPMENT REQUIRES A GALVANIC ISOLATION TO AFFIRM THAT THE INTRINSICALLY SAFE FIELDBUS CIRCUIT WILL REMAIN PASSIVE. THE PARAMETER OF THE CABLE USED TO INTERCONNECT THE DEVICES MUST BE IN THE FOLLOWING RANGE:

LOOP RESISTANCE R' : 15...150 OHM/km
 INDUCTANCE PER UNIT LENGTH L' : 0.4...1mH/KM
 CAPACITANCE PER UNLIT LENGTH C' : 80...200nF

$C' = C'$ LINE/LINE +0.5C' LINE/SCREEN, IF BOTH LINES ARE FLOATING, OR
 $C' = C'$ LINE/LINE +C' LINE/SCREEN, IF THE SCREEN IS CONNECTED TO ONE LINE
 TRUNK CABLE LENGTH: ≤ 1000 m
 SPUR CABLE LENGTH: ≤ 30 m
 SPLICE LENGTH: ≤ 1 m

AN APPROVED INFALLIBLE LINE TERMINATION TO EACH END OF THE TRUNK CABLE, WITH THE FOLLOWING PARAMETERS IS APPROPRIATE:

$R = 90...100$ OHMS $C = 2.2\mu F$

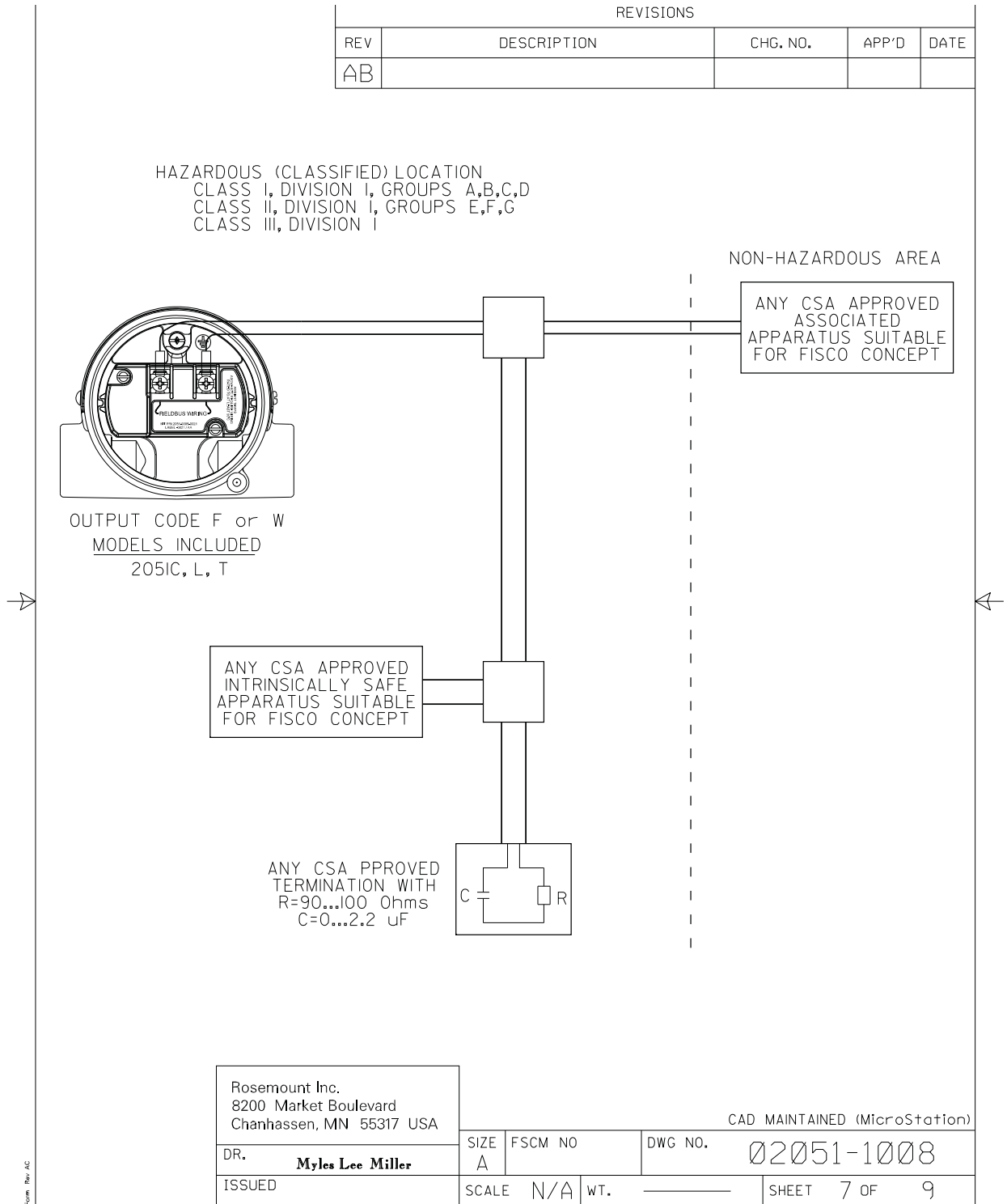
AN ALLOWED TERMINATION MIGHT ALREADY BE LINKED IN THE ASSOCIATED APPARATUS. DUE TO I.S. REASONS, THE NUMBER OF PASSIVE APPARATUS CONNECTED TO THE BUS SEGMENT IS NOT LIMITED. IF THE RULES ABOVE ARE FOLLOWED, UP TO A TOTAL LENGTH OF 1000 m (THE SUMMATION OF TRUNK AND ALL SPUR CABLES), THE INDUCTANCE AND THE CAPACITANCE OF THE CABLE WILL NOT DAMAGE THE INTRINSIC SAFETY OF THE SYSTEM.

NOTES:
 INTRINSICALLY SAFE CLASS I, DIV. 1, GROUPS A, B, C, D

1. THE MAXIMUM NON-HAZARDOUS AREA VOLTAGE MUST NOT EXCEED 250 V.
2. CAUTION: ONLY USE SUPPLY WIRES SUITABLE FOR 5°C ABOVE SURROUNDING TEMPERATURE.
3. WARNING: REPLACEMENT OF COMPONENTS MAY DAMAGE INTRINSIC SAFETY.

Rosemount Inc. 8200 Market Boulevard Chanhassen, MN 55317 USA		CAD MAINTAINED (MicroStation)		
DR.	Myles Lee Miller	SIZE	FSCM NO	DWG NO.
ISSUED		A		02051-1008
		SCALE	N/A	WT. _____ SHEET 6 OF 9

Form Rev. AC



From Rev. AC



REVISIONS				
REV	DESCRIPTION	CHG. NO.	APP'D	DATE
AB				

Стандартные условия и положения продаж приведены по адресу в сети Интернет www.rosemount.com/terms_of_sale.
Логотип Emerson AMS и DeltaV являются товарными знаками и знаками обслуживания компании Emerson Electric, Co.
Инструмент Toolkit, PlantWeb, Rosemount и логотип Rosemount, Annubar и Coplanar являются зарегистрированными товарными знаками компании Rosemount Inc.
Halocarbon является зарегистрированным товарным знаком корпорации Halocarbon Products.
Fluorinert является зарегистрированным товарным знаком компаний Minnesota Mining и Manufacturing Company Corporation
Syltherm 800 и D.C. 200 являются зарегистрированными товарными знаками корпорации Dow Corning.
Neobee M является зарегистрированным товарным знаком компании PVO International, Inc.
WirelessHART и HART является зарегистрированным товарным знаком компании HART Communication Foundation.
Foundation fieldbus является зарегистрированным товарным знаком компании Fieldbus Foundation.
DTM является зарегистрированным товарным знаком Групп FDT.
PROFIBUS является зарегистрированным товарным знаком компании PROFINET International (PI).
Все другие знаки являются собственностью соответствующих владельцев.

© Rosemount, Inc., 2014. Все права защищены.

Emerson Process Management

Россия, 115054, г. Москва,
ул. Дубининская, 53, стр. 5
Телефон: +7 (495) 995-95-59
Факс: +7 (495) 424-88-50
Info.Ru@Emerson.com
www.emersonprocess.ru

Азербайджан, AZ-1025, г. Баку
Проспект Ходжалы, 37
Demirchi Tower
Телефон: +994 (12) 498-2448
Факс: +994 (12) 498-2449
e-mail: Info.Az@Emerson.com

Казахстан, 050012, г. Алматы
ул. Толе Би, 101, корпус Д, Е, этаж 8
Телефон: +7 (727) 356-12-00
Факс: +7 (727) 356-12-05
e-mail: Info.Kz@Emerson.com

Украина, 04073, г. Киев
Курневский переулок, 12,
строение А, офис А-302
Телефон: +38 (044) 4-929-929
Факс: +38 (044) 4-929-928
e-mail: Info.Ua@Emerson.com

Промышленная группа «Метран»

Россия, 454003, г. Челябинск,
Новоградский проспект, 15
Телефон: +7 (351) 799-51-52
Info.Metran@Emerson.com
www.metran.ru

Технические консультации по выбору и применению продукции осуществляет
Центр поддержки заказчиков
Телефон: +7 (351) 799-51-51
Факс: +7 (351) 799-55-88

Актуальную информацию о наших контактах смотрите на сайте www.emersonprocess.ru

ROSEMOUNT


EMERSON.
Process Management